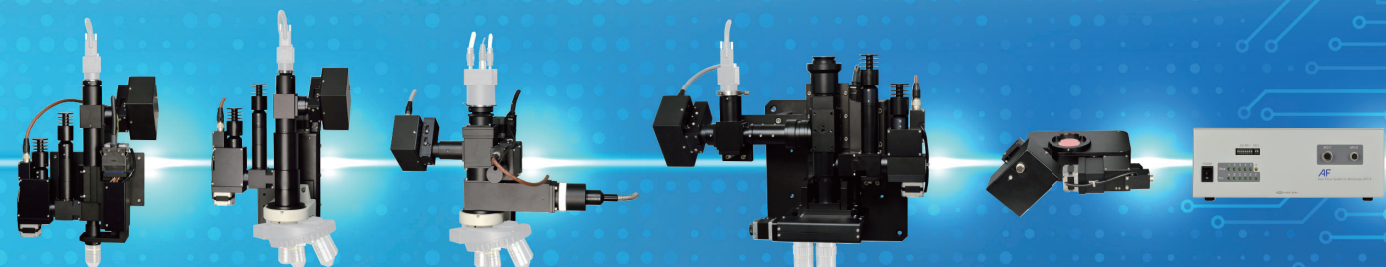


Auto Focus

AUTO FOCUS MICROSCOPE SYSTEM



デモルームのご紹介

東京と大阪の事業所内にデモルームを開設いたしました。
お問い合わせください。

Demo room

Visit our demo room to see our demonstration in Tokyo and Osaka office.
Please contact us for more information.

このカタログに記載されているモデルは基本モデルです。お客様の仕様に合わせて構成することも可能です。
The model described in this catalogue is a basic model, which can be customized upon request.

! 安全に関する注意・商品を安全にお使いいただくため、ご使用前に必ず「取扱説明書」をよくお読み下さい。
WARNING For safe use of the product, be sure to read the Operation Manual thoroughly before use.

●カタログ記載商品の仕様および外観は、改良のため予告なく変更することがありますので、あらかじめご了承ください。
●The specifications and appearance of any product listed in the brochure are subject to change for improvements without prior notice.

 **中央精機株式会社**

CHUO PRECISION INDUSTRIAL CO.,LTD.

(東京/Tokyo) 〒101-0063 東京都千代田区神田淡路町1-5
TEL.03(3257)1919/FAX.03(3257)1915

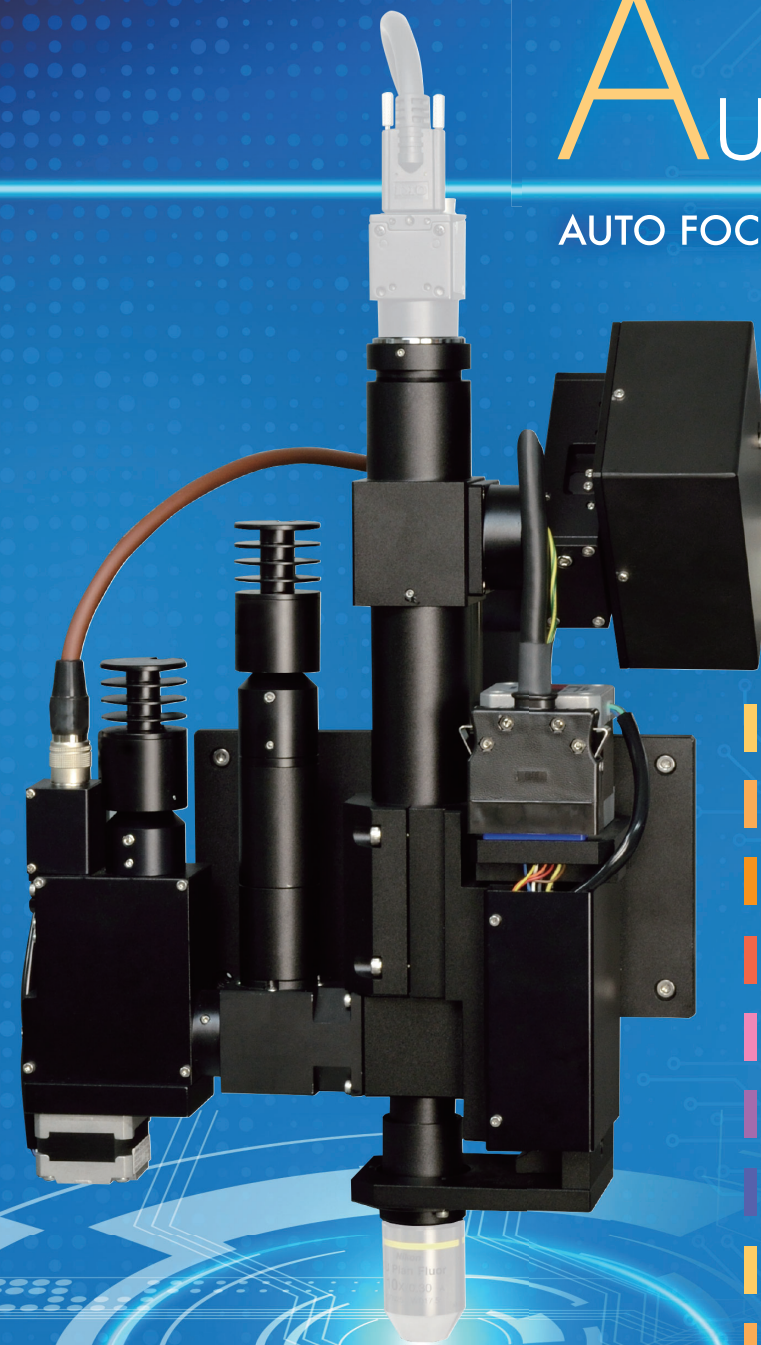
[Contact]

5,Kanda-awaji-cho 1-chome,Chiyoda-ku,Tokyo 101-0063,JAPAN
Voice +81 3-3257-1919/FAX.+81 3-3257-1915
URL <http://www.chuo.co.jp/>
e-mail chuo-sales@chuo.co.jp

2020.07 2000

Auto Focus

AUTO FOCUS MICROSCOPE SYSTEM



-  オートフォーカス顕微鏡 (AF-IZタイプ)
Autofocus Microscope (AF-IZ type)
-  オートフォーカス顕微鏡 (AF-WFタイプ)
Autofocus Microscope (AF-WF type)
-  オートフォーカス顕微鏡 (AF-WMタイプ)
Autofocus Microscope (AF-WM type)
-  オートフォーカス顕微鏡 (AF-77VBタイプ)
Autofocus Microscope (AF-77VB type)
-  オートフォーカス顕微鏡 (AF-UNBタイプ)
Autofocus Microscope (AF-UNB type)
-  オートフォーカス顕微鏡 (AF-UNタイプ)
Autofocus Microscope (AF-UN type)
-  オートフォーカス顕微鏡 (AF-RFタイプ)
Autofocus Microscope (AF-RF type)
-  オートフォーカス顕微鏡 (AF-VWタイプ)
Autofocus Microscope (AF-VW type)
-  オートフォーカス顕微鏡 (AF-BDタイプ)
Autofocus Microscope (AF-BD type)
-  オートフォーカス専用駆動部
Autofocus Drive Unit
-  対物スライダ (AF-OLS)
Objective Slider (AF-OLS)
-  オートフォーカス専用コントローラ
Autofocus Controller (AFC-5B/AFC-6)



CHUO PRECISION INDUSTRIAL CO.,LTD.

2ラインセンサ方式により、優れた追従性を発揮。 タクトタイムを短縮し、生産性の向上に貢献します。

2-line sensor autofocus system achieves superior tracking performance.

Shorter cycle time. Higher productivity.

Auto Focus

AUTO FOCUS MICROSCOPE SYSTEM

オートフォーカス顕微鏡 (AF顕微鏡) について

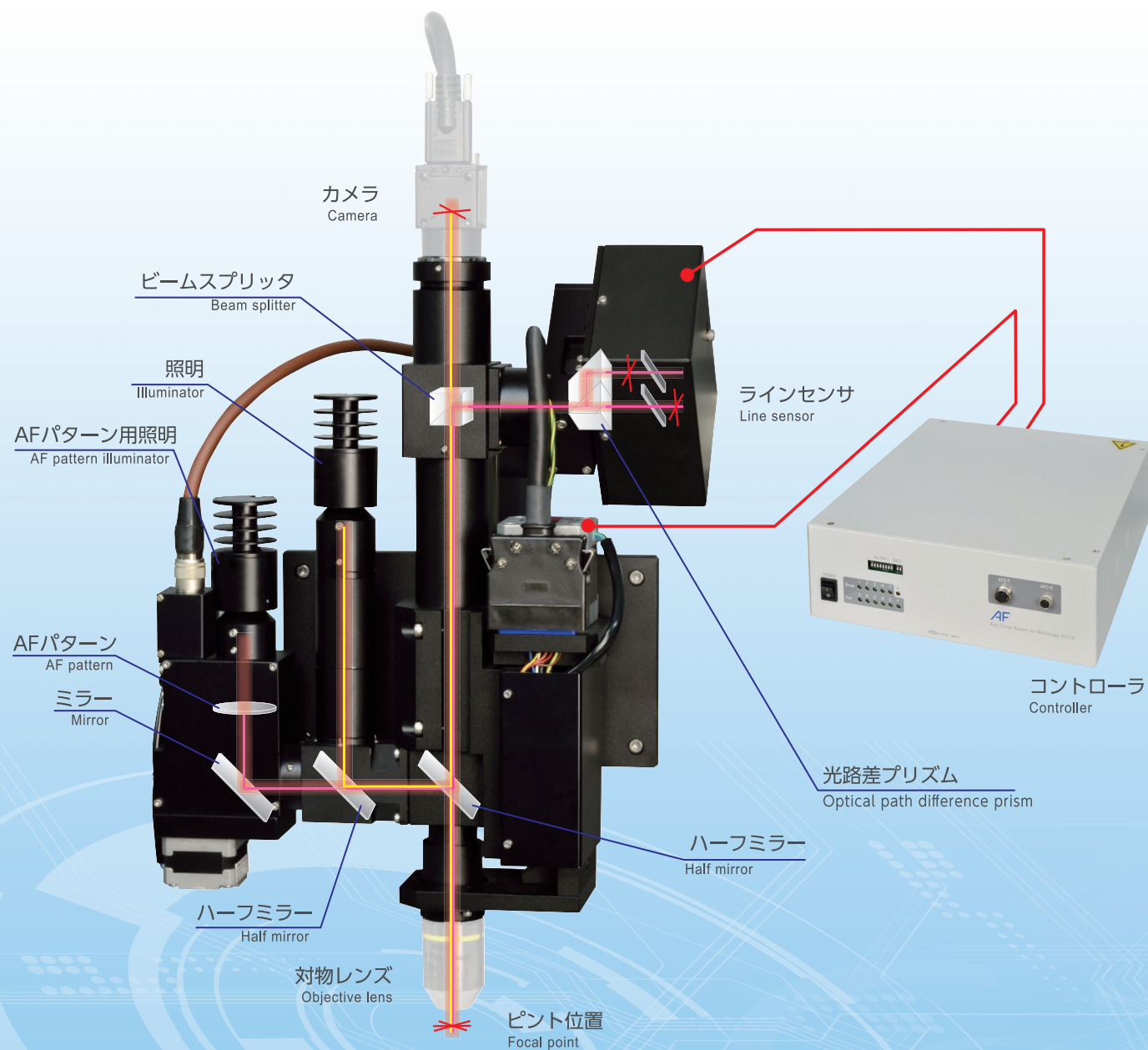
オートフォーカスといいますが、デジタルカメラなどに使用されているものをイメージするのが一般的でしょう。デジタルカメラなどのピント合わせはカメラを構える人がある程度動いても、被写体が多少前後してもピントが合います。これは、オートフォーカスが完全に追従しているのではなくピントの合う範囲が広いためにオートフォーカスが機能すれば、ピントがぼける心配がないからです。しかし、顕微鏡となると話が違ってきます。顕微鏡の対物レンズが100倍(総合倍率は1000倍を超えます。)ともなりますと焦点深度(ピントが合う範囲)は約 $0.3\mu\text{m}$ (0.0003mm)です。これは顕微鏡と試料の位置が、たった $0.3\mu\text{m}$ ずれただけでもピントが合わないことを意味します。

当社のオートフォーカス顕微鏡システムはこの超微細なピントの位置合わせを自動で行い、なおかつ試料が動いてもピントを合わせ続け、追従するハイテクノロジーを凝縮したシステムです。

About autofocus microscopes (AF microscopes)

When people hear "autofocus", many may think of the autofocus in digital cameras. Even if a photographer or a subject moves slightly, a digital camera can focus on an image. This does not mean that the camera completely tracks the subject with the autofocus. It is just that the focus area is large, so the image can be focused. However, this is not the case with a microscope. If an objective lens of a microscope is 100x (the total magnification exceeds 1000x), the focus depth (range where the subject comes into focus) is approx. $0.3\mu\text{m}$ (0.0003mm).

This means that if the microscope and the sample are misaligned by just $0.3\mu\text{m}$, the subject is no longer in focus. Our autofocus microscope is a high-technology product that allows for automatic ultramicroscopic focusing adjustment and tracking to keep a moving sample in focus.



〈 特長 / Features 〉

優れた追従性を発揮

試料のうねりや傾きにも追従します。

World's leading tracking performance.

World's leading tracking performance. 2-line-sensor method for high-speed tracking of undulations and slopes can maintain continuous focus.

世界唯一のラインセンサ方式

世界で唯一ラインセンサ(1次元イメージセンサ)を使用したオートフォーカス顕微鏡システムです。

World's only line-sensor autofocus system.

The world's only autofocus microscope system that utilizes line sensor (one-dimensional image sensors).

他方式にはないパフォーマンス

反射率の高い金属面はもちろん、反射率の低い紙、フィルタなどにも対応し、ガラスや透明なプラスチックなどにも他方式にはないパフォーマンスを発揮します。高性能でありながら、苦手な試料が少ないオートフォーカス顕微鏡システムです。

World's leading focusing performance than ever.

Supports both high-reflectance metal surfaces and low-reflectance surfaces such as paper or filters. Also performs well on glass and transparent plastic, which is not possible with other methods. Our autofocus microscope system is high-functioning, and there are few unsuitable samples.

幅広い倍率に対応

マクロ〜ミクロまで幅広い倍率に対応します。

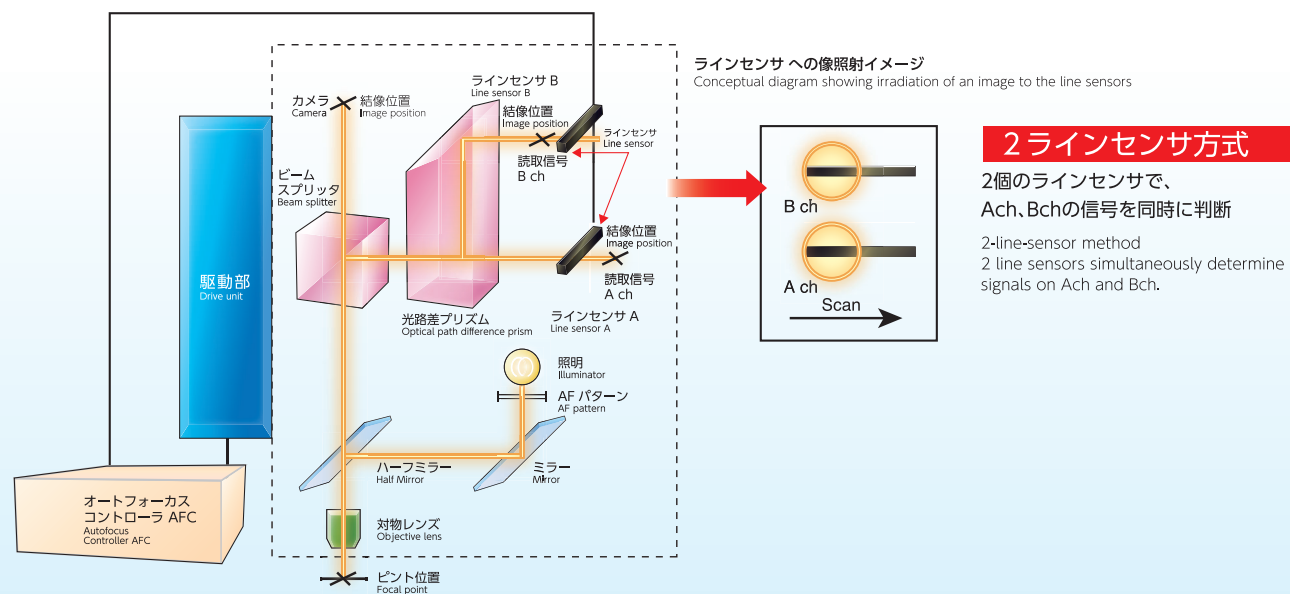
From macro to micro.

Supports a broad range of magnifications from macro to micro.

発想は単純、効果は絶大!! 2ラインセンサ方式

Simple idea, huge benefits! 2-line sensor method

■ オートフォーカスの原理説明 / Description of autofocus principle



■ オートフォーカス方式の説明

当社のオートフォーカス顕微鏡システムは、主に、ラインセンサ部、AFパターン部、駆動部、コントローラ部、鏡筒部で構成されています。AFパターン照射光学系を用いてオートフォーカスに利用するAFパターンを試料に投射します。試料に投影されたAFパターンを光路差プリズムで2光路に分けます。2つの像(AFパターン)をラインセンサで受光します。光路差プリズムからの距離が長い像の信号をAch信号、短い像の信号をBch信号とよびます。AchとBchの信号が等しくなる位置が焦点となるようにラインセンサ等の検出系が作られています。ラインセンサで得られたAch、Bch信号をAFコントローラがコントラスト検出等の信号処理を高速で行い、2つの信号が最も近似する位置へ駆動部を移動させピントを合わせます。

■ Description of the autofocus system

Our autofocus microscope system is mainly composed of a line sensor unit, AF pattern unit, drive unit, controller unit, and lens barrel unit. An AF pattern, which is used for autofocus, is projected on the sample by using the AF pattern irradiation optical system. The AF pattern projected on the sample is split into two optical paths at the optical path difference prism. Light from two images (AF patterns) are received with line sensors. The image signal that is far from the optical path difference prism is called the Ach signal, and the image signal that is near the prism is called the Bch signal. The detection system, including the line sensors, is designed to focus where the Ach and Bch signals are the same. The AF controller performs high-speed signal processing, such as contrast detection, for the Ach and Bch signals obtained from the line sensors, so that the drive unit optimally moves to focus where both signals approximate to focus.

他のオートフォーカスとの性能比較 / Performance comparison with other autofocus methods

項目 Item	ラインセンサ方式 Line sensor method	レーザー方式 Laser method	映像信号方式 Video signal method
追従型オートフォーカス性能 Tracking type autofocus capability	◎	◎	△
透明体【素ガラス】試料への対応 Support for transparent body [plain glass] samples	◎	○	△
紙等の反射率の低い試料への対応 Support for samples with low reflectance, such as paper	○	△	△
穴や窪みのある試料への対応 Support for samples with holes or dents	◎	×	◎
1秒以内の合焦スピード (諸条件設定によりさらに短縮) Focusing speed within 1 second (Faster with condition settings)	◎	◎	△

■ オートフォーカス顕微鏡機種選定について Model selection

1. オートフォーカス顕微鏡の機種を選定するために下記内容をお知らせください。
Please provide us the following information. We will help you to choose appropriate product.

1	試料 Samples		ウェハ、ガラス、フィルム、紙等 Wafer, Glass, Film, Paper, etc.
2	カメラ Camera	エリアカメラ Area camera	Cマウント、Fマウント、その他 C mount, F mount, etc. 素子(撮像面)サイズ Image size メーカー名、型式 Manufacturer, Model number
		ラインカメラ Line camera	Cマウント、M42マウント、Fマウント、その他 C mount, M42 mount, F mount, etc. 素子(撮像面)長さ Image size メーカー名、型式 Manufacturer, Model number
3	観察方法 Observation		明視野観察、暗視野観察、偏光観察、微分干渉観察、その他 Brightfield, Darkfield, Polarizing, Differential Interference Contrast, etc.
4	対物レンズ Objective lens	メーカー名 Manufacturer	ニコン、オリンパス、ミットヨ、渋谷光学、その他 Nikon, Olympus, Mitutoyo, Shibuya Optical, etc.
		使用倍率 Magnification	2.5×、5×、10×、20×、100×、その他 2.5x, 5x, 10x, 20x, 100x, etc.
5	レボルバ or 対物スライダ Revolver or Objective slider	レボルバ Revolver	手動、自動、不要(対物1本) Manual, Motorized, None (Single objective lens)
		対物スライダ Objective slider	2ポート、4ポート、6ポート、不要(対物1本) 2 ports, 4 ports, 6 ports, None (Single objective lens)

2. オートフォーカス顕微鏡各機種の概略仕様
Product specifications summary

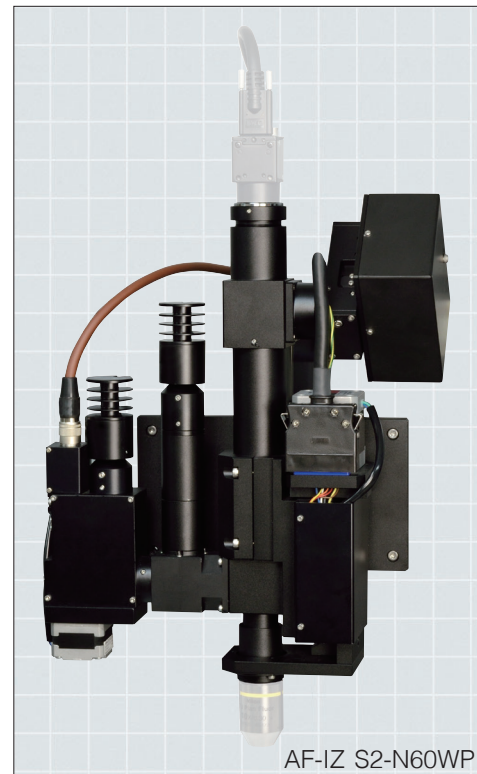
機種 Model	仕様概略 Outline specifications
AF-IZ タイプ AF-IZ type	対物 1 本タイプ、Cマウント、明視野観察、オプション追加で偏光観察対応可能 Single objective lens, C mount, Brightfield observation, Option (Polarizing observation)
AF-WF タイプ AF-WF type	対物レンズ 1 本 or レボルバ or スライダ対応可能、Cマウント or Fマウント、明視野観察、オプション追加で偏光・暗視野・微分干渉も対応可能 Single objective lens or Revolver or Objective slider, C mount or F mount, Brightfield observation, Option (Polarizing/Darkfield/Differential Interference Contrast observation)
AF-WM タイプ AF-WM type	対物レンズ 1 本タイプ、Cマウント or Fマウント対応可能、微分干渉観察、明視野観察、干渉観察 Single objective lens, C mount or F mount, Differential Interference Contrast observation, Brightfield observation, Interference observation
AF-77VB タイプ AF-77VB type	対物 1 本 or レボルバ or スライダ対応可能、Cマウント、明視野観察、オプション追加で偏光・暗視野・微分干渉も対応可能 Single objective lens or Revolver or Objective slider, C mount, Brightfield observation, Option (Polarizing/Darkfield/Differential Interference Contrast observation)
AF-UNB、UN タイプ AF-UNB, UN type	ニコン、オリンパス等の既存顕微鏡搭載時に使用 For use of existing microscopes like Nikon, Olympus, etc.
AF-VV タイプ AF-VV type	レーザーリペア対応、Cマウント、明視野観察 Laser Repair, C mount, Brightfield observation
AF-BD タイプ AF-BD type	明視野・暗視野観察対応、明視野・暗視野照明同時点灯可能、レボルバ対応、Cマウント Brightfield/Darkfield observation, Brightfield/Darkfield simultaneous illumination, Revolver, C mount

3. オートフォーカス顕微鏡オプション対応について
Options

観察照明部：絞り取付
Observation illumination unit: diaphragm
偏光ユニット追加 (偏光観察)
Polarizer unit (Polarizing observation)
偏光ユニット+DICプリズム追加 (微分干渉観察)
Polarizing unit + DIC prism (Differential Interference Contrast observation)



AF-IZ オートフォーカス顕微鏡(AF-IZタイプ) / Autofocus Microscope (AF-IZ type)



AF-IZ S2-N60WP

Features 特長

- ① 従来の駆動部と異なり対物レンズのみ上下動させ、駆動部と鏡筒を一体化することで省スペースを実現しました。
- ② オンラインの加工・測定機に組み込み可能なコンパクトサイズです。
- ③ (株)ニコン製対物レンズCF/ICシリーズ、CFI60シリーズ、オリンパス(株)製対物レンズUIS2シリーズ、および(株)ミツトヨ製対物レンズに対応します。
- ④ ガラスやプラスチックなどの透明体表明へもオートフォーカス可能です。
- ⑤ 窪みや穴のある表面にも対応します。
- ⑥ マクロからミクロまで幅広い倍率に対応可能です。
- ⑦ センサ部(1ライン、2ライン)、パターン移動装置の有無等、用途により選択可能です。
- ⑧ 観察方法に合わせ、可視タイプ、赤外(IR)タイプとAFパターンが選択可能です。

- ① AF-IZ is designed to move only objective lens unit for autofocus with unified drive unit and microscope tube, to deliver the space saving.
- ② A compact microscope that can be built into an online machining/measuring apparatus.
- ③ This microscope is designed to comply with Nikon Corporation CF/IC Series, and CFI60 Series, Olympus Corporation UIS2 Series, and Mitutoyo Corporation objective lenses.
- ④ Enables to autofocus on transparent surfaces such as glass and plastics.
- ⑤ Applicable also to surfaces containing potholes or holes.
- ⑥ Supports a broad range of magnifications from macro to micro.
- ⑦ The sensor unit (1-sensor or 2-sensor), AF pattern unit (travel device or without travel device) and illumination unit that can be chosen according to application.
- ⑧ The AF light source (visible or infrared) and the AF pattern unit that can be chosen depending on observation method.

Specifications 仕様

対物レンズ	ニコン、オリンパス、ミツトヨ
カメラ	Cマウントカメラ(素子サイズ2/3インチ以下)
駆動部	型式 AF-361ZA
	最小分解能 0.078 μm
移動量	標準4mm(10mmまで設定可能)
ケーブル	センサ用ロボットケーブル、パターン用ロボットケーブル、モータ用ロボットケーブル 各3m標準
合焦方式	ラインセンサ方式
合焦条件(参考値)	サーチタイム 0.3秒(サーチ範囲±250 μm(対物レンズ20×))
AF精度	焦点深度の1/4

※ケーブル長15mまで実績あり。
 ※特別仕様もご相談ください。
 ※対物レンズ、カメラはご支給ください。
 ※AF精度、サーチタイムは試料の条件等によって異なります。

Objective lenses	Nikon, Olympus, Mitutoyo
Camera	C mount camera (Device size 2/3 inch or less)
Drive unit	Model AF-361ZA
	Limiting resolution 0.078 μm
	Travel Standard 4 mm (changeable up to 10 mm)
Cable	Robot cable for sensor, Robot cable for pattern, Robot cable for motor 3 m each (standard)
Focusing	Line sensor method
Focusing conditions (reference value)	Search range ±250 μm (objective lens 20×)
	Search time 0.3 sec
AF Accuracy	Depth of Focus x 1/4

※ Maximum cable length 15 m.
 ※ Inquire for custom specifications.
 ※ For custom specifications, provide us with your objective lenses and camera.
 ※ The autofocus accuracy and search time vary depending on the sample conditions, etc.

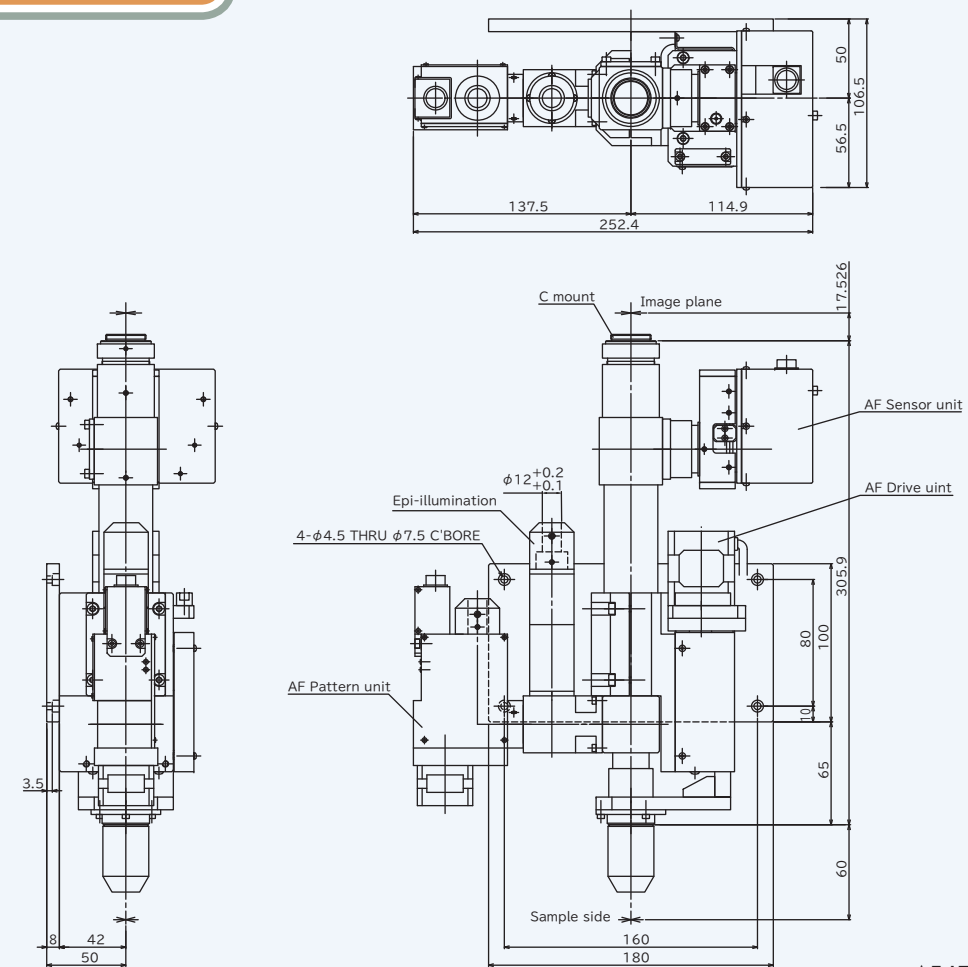
型式表示/Product Number

● オートフォーカス顕微鏡(AF-IZタイプ) / Autofocus Microscope (AF-IZ type)

AF-IZ S2-N60WP

AF-IZ	S2	N60	W	P
型式記号	センサ部	対物レンズ	照明	パターン部
	無印: 1ラインセンサ S2: 2ラインセンサ	N: ニコンCF/IC N60: ニコンCFI60 L: オリンパス M: ミツトヨ	無印: 1光源 W: 2光源	無印: パターン移動装置無 P: パターン移動装置有
AF-IZ	S2	N60	W	P
Model	Sensor unit	Objective lenses	Illuminator	Pattern unit
	Blank: 1 line sensor S2: 2 line sensors	N: Nikon CF/IC N60: Nikon CFI60 L: Olympus M: Mitutoyo	Blank: 1 light source W: 2 light sources	Blank: Without a pattern travel device P: With a pattern travel device

外形寸法図 / Dimensions Drawing

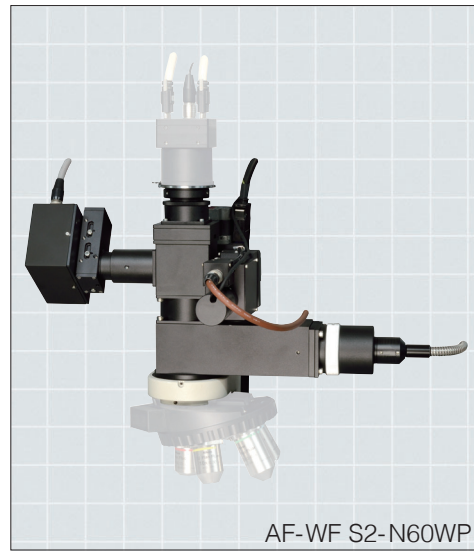


AF-IZ S2-N60WP

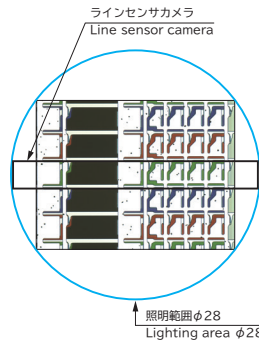


AF-WF

オートフォーカス顕微鏡(広視野タイプ) / Autofocus Microscope (Wide field type)



AF-WF S2-N60WP



ラインセンサカメラ
Line sensor camera

照明範囲φ28
Lighting area φ28

Features 特長

- ① 最大φ28mm、1.1型相当のカメラ撮像面まで対応可能な広視野対応のオートフォーカス顕微鏡です。
 - ② (株)ニコン製対物レンズCF/ICシリーズ、CFI60シリーズ、オリンパス(株)製対物レンズUIS2シリーズ、および(株)ミツトヨ製対物レンズに対応します。
 - ③ ガラスやプラスチックなどの透明体表明へもオートフォーカス可能です。
 - ④ 窪みや穴のある表面にも対応します。
 - ⑤ マクロからミクロまで幅の広い倍率に対応可能です。
 - ⑥ カメラマウントを変更することでCマウント、Fマウントに対応可能です。
 - ⑦ 多様な観察が可能(明視野、偏光、微分干渉観察)
- ※撮像範囲は、対物レンズや試料の条件により異なります。

- ① AF-WF is designed to comply with up to φ28 mm or 1.1 inches sensor size, such as C mount area camera and F mount area camera.
 - ② This microscope is designed to comply with Nikon Corporation CF/IC Series, and CFI60 Series, Olympus Corporation UIS2 Series, and Mitutoyo Corporation objective lenses.
 - ③ Enables to autofocus on transparent surfaces such as glass and plastics.
 - ④ Applicable also to surfaces containing potholes or holes.
 - ⑤ Supports a broad range of magnifications from macro to micro.
 - ⑥ C mount camera or F mount camera can be used with the dedicated camera mount.
 - ⑦ Observation methods (Brightfield, Polarizing and Differential Interference Contrast) that can be chosen depending on the sample.
- *The imaging area vary depending on objective lens and the sample conditions.

Specifications 仕様

対物レンズ	ニコン、オリンパス、ミツトヨ
カメラ	Cマウントカメラ(1インチ以下)、Fマウントカメラ(φ28mm、1.1インチ相当)
駆動部	型式 AF-61ZA
	最小分解能 0.078μm
移動量	標準4mm(10mmまで設定可能)
ケーブル	センサ用ロボットケーブル、パターン用ロボットケーブル、モータ用ロボットケーブル 各3m標準
合焦方式	ラインセンサ方式
合焦条件(参考値)	サーチタイム 0.3秒(サーチ範囲±250μm(対物レンズ20×))
AF精度	焦点深度の1/4

※ケーブル長15mまで実績あり。
 ※特別仕様もご相談ください。
 ※対物レンズ、カメラはご支給ください。
 ※AF精度、サーチタイムは試料の条件等によって異なります。

Objective lenses	Nikon, Olympus, Mitutoyo
Camera	C mount camera (Device size 1 inch or less), F mount camera (φ28 mm, equivalent to 1.1 inches)
Drive unit	Model AF-61ZA
	Limiting resolution 0.078 μm
Travel	Standard 4 mm [changeable up to 10 mm]
Cable	Robot cable for sensor, Robot cable for pattern, Robot cable for motor 3 m each (standard)
Focusing	Line sensor method
Focusing conditions (reference value)	Search range ±250 μm [objective lens 20×]
	Search time 0.3 sec
AF Accuracy	Depth of Focus x 1/4

※Maximum cable length 15 m.
 ※Inquire for custom specifications.
 ※For custom specifications, provide us with your objective lenses and camera.
 ※The autofocus accuracy and search time vary depending on the sample conditions, etc.

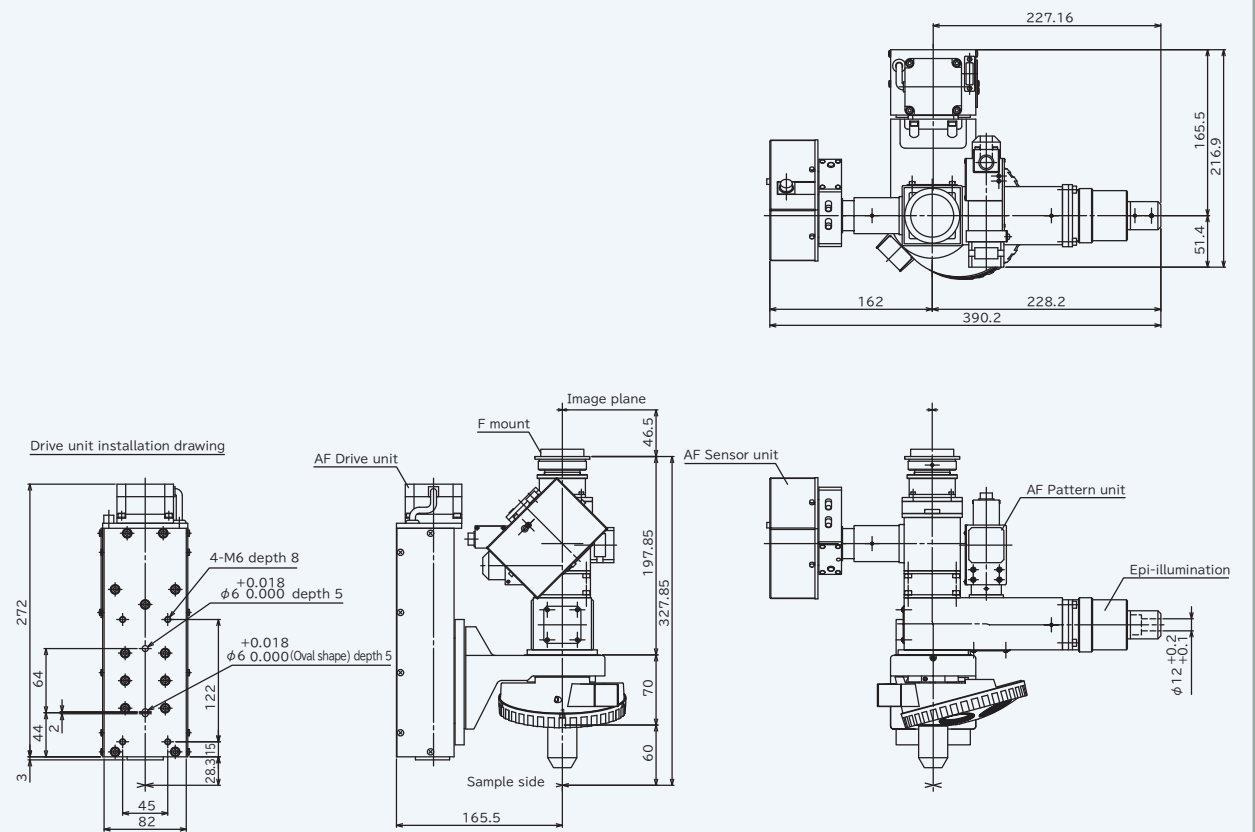
型式表示 / Product Number

● オートフォーカス顕微鏡(広視野タイプ) / Autofocus Microscope (Wide field type)

AF-WF S2-N60WP

AF-WF	S2	N60	W	P
型式記号	センサ部	対物レンズ	投光部	パターン部
	無印: 1ラインセンサ S2: 2ラインセンサ	N: ニコンCF/IC N60: ニコンCFI60 L: オリンパス M: ミツトヨ	L: 投光管 W: 2光源	無印: パターン移動装置無 P: パターン移動装置有
AF-WF	S2	N60	W	P
Model	Sensor unit	Objective lenses	Illumination unit	Pattern unit
	Blank: 1 line sensor S2: 2 line sensors	N: Nikon CF/IC N60: Nikon CFI60 L: Olympus M: Mitutoyo	L: With an illumination tube W: 2 light sources	Blank: Without a pattern travel device P: With a pattern travel device

外形寸法図 / Dimensions Drawing

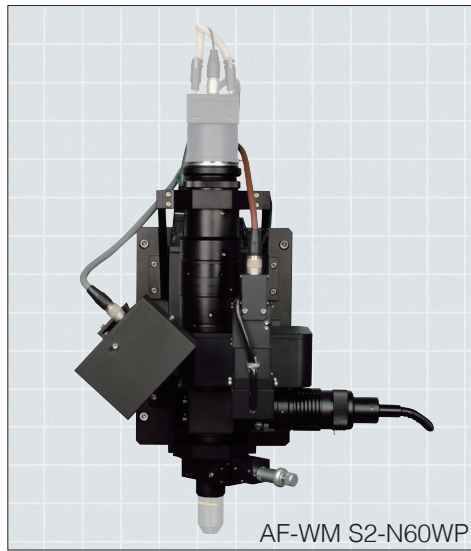


AF-WF S2-N60WP

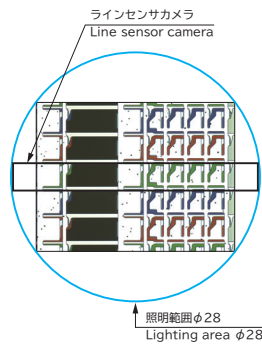


AF-WM

オートフォーカス顕微鏡(微分干渉対応) / Autofocus Microscope (for Differential Interference Contrast)



AF-WM S2-N60WP



ラインセンサカメラ
Line sensor camera

照明範囲φ28
Lighting area φ28

Features 特長

- ① 最大φ28mm、1.1型相当のカメラ撮像面まで対応可能な広視野対応のオートフォーカス顕微鏡です。
- ② (株)ニコン製対物レンズCF/ICシリーズ、CFI60シリーズ、オリンパス(株)製対物レンズUIS2シリーズ、および(株)ミツトヨ製対物レンズに対応します。
- ③ ガラスやプラスチックなどの透明体表明へもオートフォーカス可能です。
- ④ 窪みや穴のある表面にも対応します。
- ⑤ マクロからミクロまで幅の広い倍率に対応可能です。
- ⑥ カメラマウントを変更することでCマウント、Fマウントに対応可能です。
- ⑦ 振動にも強く装置組込みに最適。

※撮像範囲は、対物レンズや試料の条件により異なります。

- ① AF-WM is designed to comply with up to φ28 mm or 1.1 inches sensor size, such as C mount area camera and F mount area camera.
- ② This microscope is designed to comply with Nikon Corporation CF/IC Series, and CFI60 Series, Olympus Corporation UIS2 Series, and Mitutoyo Corporation objective lenses.
- ③ Enables to autofocus on transparent surfaces such as glass and plastics.
- ④ Applicable also to surfaces containing potholes or holes.
- ⑤ Supports a broad range of magnifications from macro to micro.
- ⑥ C mount camera or F mount camera can be used with the dedicated camera mount.
- ⑦ A high-rigidity microscope that is suitable for building into an online machining/measuring apparatus.

*The imaging area vary depending on objective lens and the sample conditions.

Specifications 仕様

対物レンズ	ニコン、オリンパス、ミツトヨ
カメラ	Cマウントカメラ(1インチ以下)、Fマウントカメラ(φ28mm、1.1インチ相当)
駆動部	型式 AF-461ZA
	最小分解能 0.078μm
	移動量 標準4mm(20mmまで設定可能)
ケーブル	センサ用ロボットケーブル、パターン用ロボットケーブル、モータ用ロボットケーブル 各3m標準
合焦方式	ラインセンサ方式
合焦条件(参考値)	サーチタイム 0.3秒(サーチ範囲±250μm(対物レンズ20×))
A F 精度	焦点深度の1/4

※ケーブル長15mまで実績あり。
 ※特別仕様もご相談ください。
 ※対物レンズ、カメラはご支給ください。
 ※AF精度、サーチタイムは試料の条件等によって異なります。

Objective lenses	Nikon, Olympus, Mitutoyo
Camera	C mount camera (Device size 1 inch or less), F mount camera (φ28 mm, equivalent to 1.1 inches)
Drive unit	Model AF-461ZA
	Limiting resolution 0.078 μm
	Travel Standard 4 mm (changeable up to 20 mm)
Cable	Robot cable for sensor, Robot cable for pattern, Robot cable for motor 3 m each (standard)
Focusing	Line sensor method
Focusing conditions (reference value)	Search range ±250 μm (objective lens 20×)
	Search time 0.3 sec
AF Accuracy	Depth of Focus x 1/4

※Maximum cable length 15 m.
 ※Inquire for custom specifications.
 ※For custom specifications, provide us with your objective lenses and camera.
 ※The autofocus accuracy and search time vary depending on the sample conditions, etc.

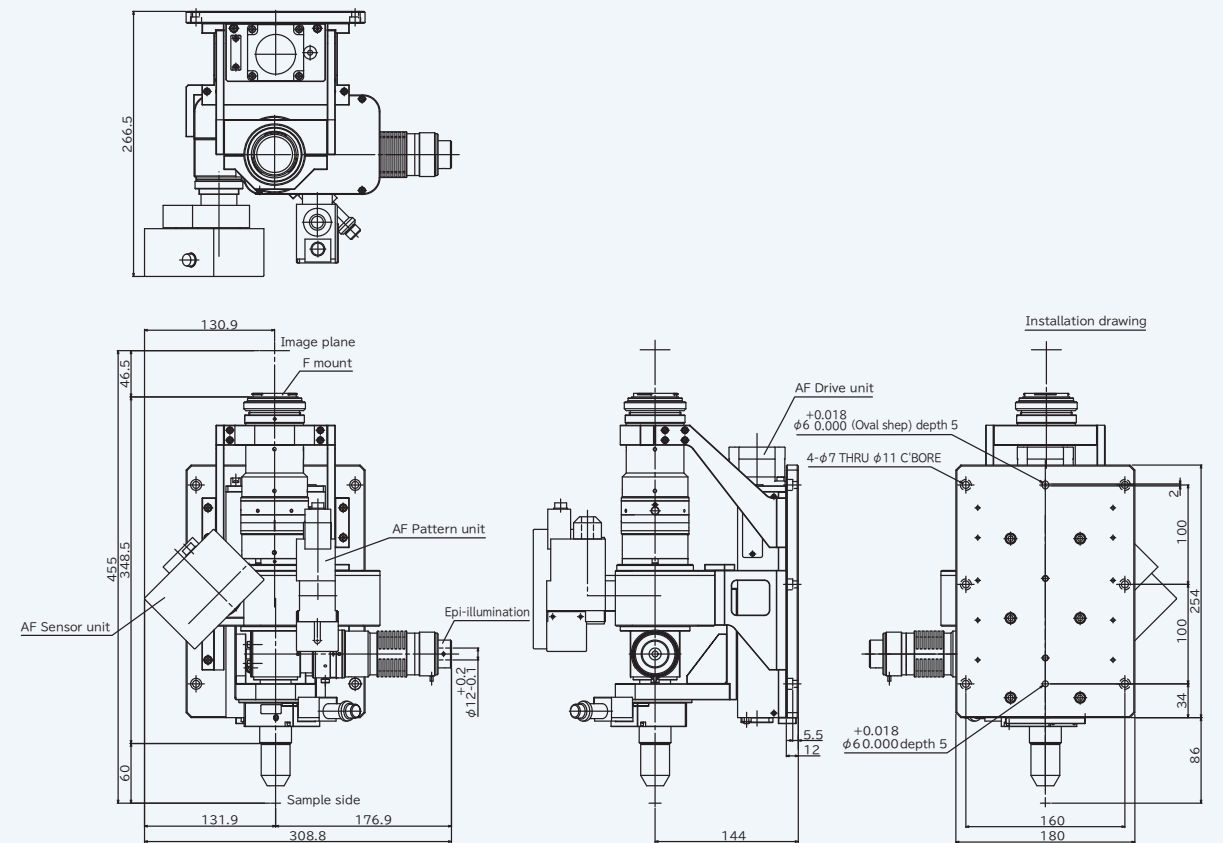
型式表示 / Product Number

● オートフォーカス顕微鏡(微分干渉対応) / Autofocus Microscope (for Differential Interference Contrast)

AF-WM S2-N60WP

AF-WM	S2	N60	W	P
型式記号	センサ部	対物レンズ	投光部	パターン部
	無印: 1ラインセンサ S2: 2ラインセンサ	N: ニコンCF/IC N60: ニコンCFI60 L: オリンパス M: ミツトヨ	L: 投光管 W: 2光源	無印: パターン移動装置無 P: パターン移動装置有
AF-WM	S2	N60	W	P
Model	Sensor unit	Objective lens	Illumination unit	Pattern unit
	Blank: 1 line sensor S2: 2 line sensors	N: Nikon CF/IC N60: Nikon CFI60 L: Olympus M: Mitutoyo	L: With an illumination tube W: 2 light sources	Blank: Without a pattern travel device P: With a pattern travel device

外形寸法図 / Dimensions Drawing

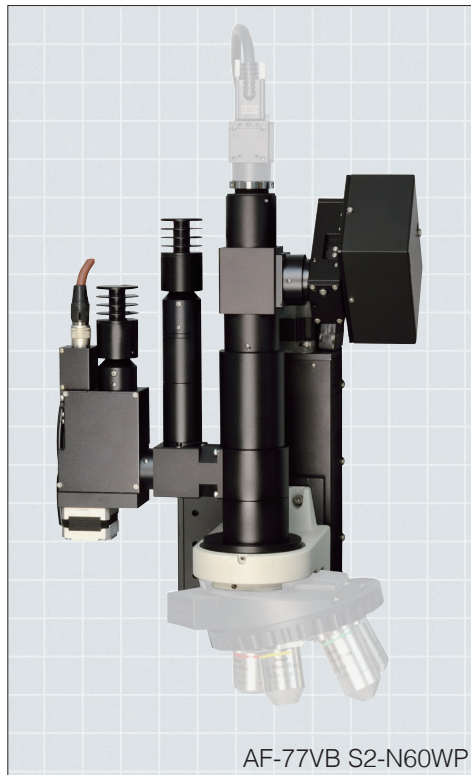


AF-WM S2-N60WP



AF-77VB

オートフォーカス顕微鏡(レボルバ対応タイプ) / Autofocus Microscope (for Revolver type)



AF-77VB S2-N60WP

Features 特長

- ① レボルバ(電動も可能)を利用することで、2ポート以上の対物レンズでオートフォーカスが可能です。
- ② オンラインの加工・測定機に組み込み可能なコンパクトサイズです。
- ③ (株)ニコン製対物レンズCF/ICシリーズ、CFI60シリーズ、オリンパス(株)製対物レンズUIS2シリーズ、および(株)ミツトヨ製対物レンズに対応します。
- ④ ガラスやプラスチックなどの透明体表明へもオートフォーカス可能です。
- ⑤ 窪みや穴のある表面にも対応します。

- ① Use of a revolver (or motorized revolver) enables autofocus with objective lens with 2 or more ports.
- ② A compact microscope that can be built into an online machining/measuring apparatus.
- ③ This microscope is designed to comply with Nikon Corporation CF/IC Series, and CFI60 Series, Olympus Corporation UIS2 Series, and Mitutoyo Corporation objective lenses.
- ④ Enables to autofocus on transparent surfaces such as glass and plastics.
- ⑤ Applicable also to surfaces containing potholes or holes.

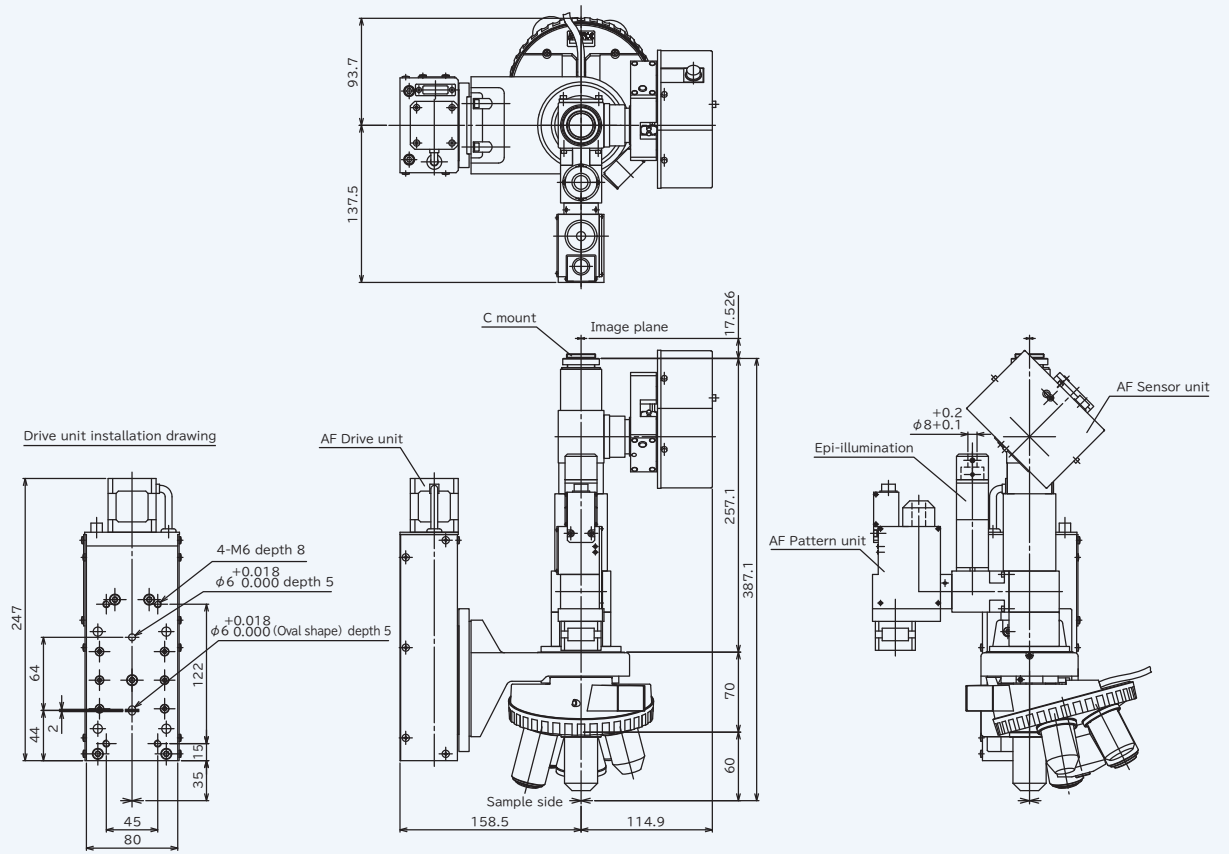
型式表示 / Product Number

● オートフォーカス顕微鏡(レボルバ対応タイプ) / Autofocus Microscope (for Revolver type)

AF-77VB S2-N60WP

AF-77VB	S2	N60	W	P
型式記号	センサ部	対物レンズ	投光部	パターン部
	無印: 1ラインセンサ S2: 2ラインセンサ	N: ニコンCF/IC N60: ニコンCFI60 L: オリンパス M: ミツトヨ	無印: 投光管無 L: 投光管有 W: 2光源	無印: パターン移動装置無 P: パターン移動装置有
AF-77VB	S2	N60	W	P
Model	Sensor unit	Objective lenses	Objective lenses	Pattern unit
	Blank: 1 line sensor S2: 2 line sensors	N: Nikon CF/IC N60: Nikon CFI60 L: Olympus M: Mitutoyo	Blank: Without an illumination tube L: With an illumination tube W: 2 light sources	Blank: Without a pattern travel device P: With a pattern travel device

外形寸法図 / Dimensions Drawing



AF-77VB S2-N60WP

Specifications 仕様

対物レンズ	ニコン、オリンパス、ミツトヨ	
カメラ	Cマウントカメラ(素子サイズ2/3インチ以下)	
駆動部	型式	AF-61ZA
	最小分解能	0.078 μm
	移動量	標準4mm(10mmまで設定可能)
ケーブル	センサ用ロボットケーブル、パターン用ロボットケーブル、モータ用ロボットケーブル 各3m(標準)	
合焦方式	ラインセンサ方式	
合焦条件(参考値)	サーチタイム	0.3秒(サーチ範囲±250 μm(対物レンズ20×))
A F	精度	焦点深度の1/4

※ケーブル長15mまで実績あり。
 ※特別仕様もご相談ください。
 ※対物レンズ、カメラはご支給ください。
 ※AF精度、サーチタイムは試料の条件等によって異なります。

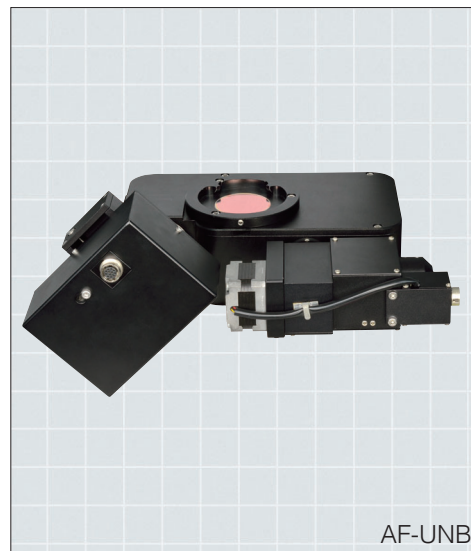
Objective lenses	Nikon, Olympus, Mitutoyo	
Camera	C mount camera (Device size 2/3 inch or less)	
Drive unit	Model	AF-61ZA
	Limiting resolution	0.078 μm
	Travel	Standard 4 mm [changeable up to 10 mm]
Cable	Robot cable for sensor, Robot cable for pattern, Robot cable for motor 3 m each (standard)	
Focusing	Line sensor method	
Focusing conditions (reference value)	Search range	±250 μm (objective lens 20×)
	Search time	0.3 sec
AF Precision	Depth of Focus x 1/4	

※ Maximum cable length 15 m.
 ※ Inquire for custom specifications.
 ※ For custom specifications, provide us with your objective lenses and camera.
 ※ The autofocus accuracy and search time vary depending on the sample conditions, etc.



AF-UNB

オートフォーカス顕微鏡(ボックスタイプ) / Autofocus Microscope (Box type)



AF-UNB

Features 特長

- ① 投光管を組み合わせレボルバ(電動も可能)を利用することで、2ポート以上の対物レンズでオートフォーカスが可能です。
- ② オンラインの加工・測定機に組み込み可能なコンパクトサイズです。
- ③ (株)ニコン製対物レンズCF/ICシリーズ、CFI60シリーズ、オリンパス(株)製対物レンズUIS2シリーズ、および(株)ミツトヨ製対物レンズに対応します。
- ④ ガラスやプラスチックなどの透明体表明へもオートフォーカス可能です。
- ⑤ 窪みや穴のある表面にも対応します。
- ⑥ 市販の顕微鏡に簡単に組み込み、オートフォーカス化できます。
- ⑦ 明暗視野、微分干渉観察等のすべての観察に対応可能です。

- ① Use of an illumination tube and a revolver (or motorized revolver) enables autofocus with objective lens with 2 or more ports.
- ② A compact microscope that can be built into an online machining/measuring apparatus.
- ③ This microscope is designed to comply with Nikon Corporation CF/IC Series, and CFI60 Series, Olympus Corporation UIS2 Series, and Mitutoyo Corporation objective lenses.
- ④ Enables to autofocus on transparent surfaces such as glass and plastics.
- ⑤ Applicable also to surfaces containing dents or holes.
- ⑥ Easy to install on a commercial microscope and can be used as an autofocus microscope.
- ⑦ Observation methods, BF (Brightfield), DF (Darkfield), Polarizing, and DIC (Differential Interference Contrast) can be chosen depending on the sample.

Specifications 仕様

対物レンズ	ニコン、オリンパス、ミツトヨ	
カメラ	Cマウントカメラ(素子サイズ2/3インチ以下)	
駆動部	型式	AF-61ZA
	最小分解能	0.078 μm
	移動量	標準4mm(10mmまで設定可能)
ケーブル	センサ用ロボットケーブル、パターン用ロボットケーブル、モータ用ロボットケーブル 各3m(標準)	
合焦方式	ラインセンサ方式	
合焦条件(参考値)	サーチタイム	0.3秒(サーチ範囲±250 μm(対物レンズ20×))
AF精度	焦点深度の1/4	

※ケーブル長15mまで実績あり。
 ※特別仕様もご相談ください。
 ※対物レンズ、カメラはご支給ください。
 ※AF精度、サーチタイムは試料の条件等によって異なります。

Objective lenses	Nikon, Olympus, Mitutoyo	
Camera	C mount camera (Device size 2/3 inch or less)	
Drive unit	Model	AF-61ZA
	Limiting resolution	0.078 μm
	Travel	Standard 4 mm [changeable up to 10 mm]
Cable	Robot cable for sensor, Robot cable for pattern, Robot cable for motor 3 m each (standard)	
Focusing	Line sensor method	
Focusing conditions (reference value)	Search range	±250 μm (objective lens 20×)
	Search time	0.3 sec
AF Precision	Depth of Focus x 1/4	

※ Maximum cable length 15 m.
 ※ Inquire for custom specifications.
 ※ For custom specifications, provide us with your objective lenses and camera.
 ※ The autofocus accuracy and search time vary depending on the sample conditions, etc.

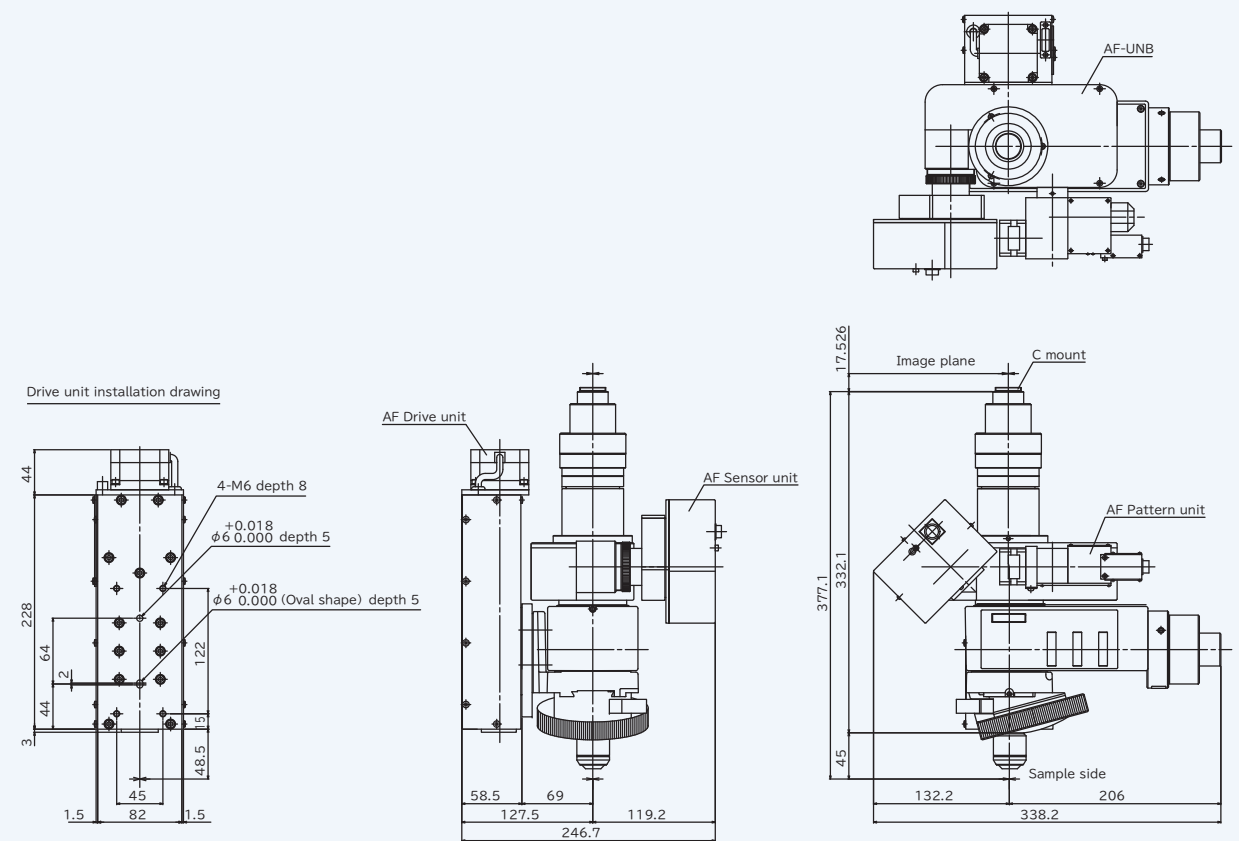
型式表示 / Product Number

● オートフォーカス顕微鏡(ボックスタイプ) / Autofocus Microscope (Box type)

AF-UNB S2-LLP

AF-UNB	S2	L	L	P
型式記号	センサ部	対物レンズ	投光部	パターン部
	無印: 1ラインセンサ S2: 2ラインセンサ * S2使用の場合は三眼鏡筒は使用不可	N: ニコンCF/IC N60: ニコンCFI60 L: オリンパス M: ミツトヨ	L: 投光管	無印: パターン移動装置無 P: パターン移動装置有
AF-UNB	S2	L	L	P
Model	Sensor unit	Objective lens	Illumination unit	Pattern unit
	Blank: 1 line sensor S2: 2 line sensors * If using S2, a trinocular lens barrel cannot be used.	N: Nikon CF/IC N60: Nikon CFI60 L: Olympus M: Mitutoyo	L: With an illumination tube	Blank: Without a pattern travel device P: With a pattern travel device

組み込み使用例 / Dimensions Drawing



AF-UNB S2-LLP



AF-UN

オートフォーカス顕微鏡(AF-UNタイプ) / Autofocus Microscope (AF-UN type)



AF-UN

Features 特長

- ① 投光管を組み合わせレボルバ(電動も可能)を利用することで、2ポート以上の対物レンズでオートフォーカスが可能です。
- ② オンラインの加工・測定機に組み込み可能なコンパクトサイズです。
- ③ (株)ニコン製対物レンズCF/ICシリーズ、CFI60シリーズ、オリンパス(株)製対物レンズUIS2シリーズ、および(株)ミツトヨ製対物レンズに対応します。
- ④ ガラスやプラスチックなどの透明体表明へもオートフォーカス可能です。
- ⑤ 窪みや穴のある表面にも対応します。
- ⑥ 市販の顕微鏡に簡単に組み込み、オートフォーカス化できます。
- ⑦ 明暗視野、微分干渉観察等のすべての観察に対応可能です。

- ① A compact microscope that can be built into an online machining/measuring apparatus.
- ② Use of an illumination tube and a revolver (or motorized revolver) enables autofocus with objective lens with 2 or more ports.
- ③ This microscope is designed to comply with Nikon Corporation CF/IC Series, and CFI60 Series, Olympus Corporation UIS2 Series, and Mitutoyo Corporation objective lenses.
- ④ Enables to autofocus on transparent surfaces such as glass and plastics.
- ⑤ Applicable also to surfaces containing dents or holes.
- ⑥ Easy to install on a commercial microscope and can be used as an autofocus microscope.
- ⑦ Observation methods, BF (Brightfield), DF (Darkfield), Polarizing, and DIC (Differential Interference Contrast) can be chosen depending on the sample.

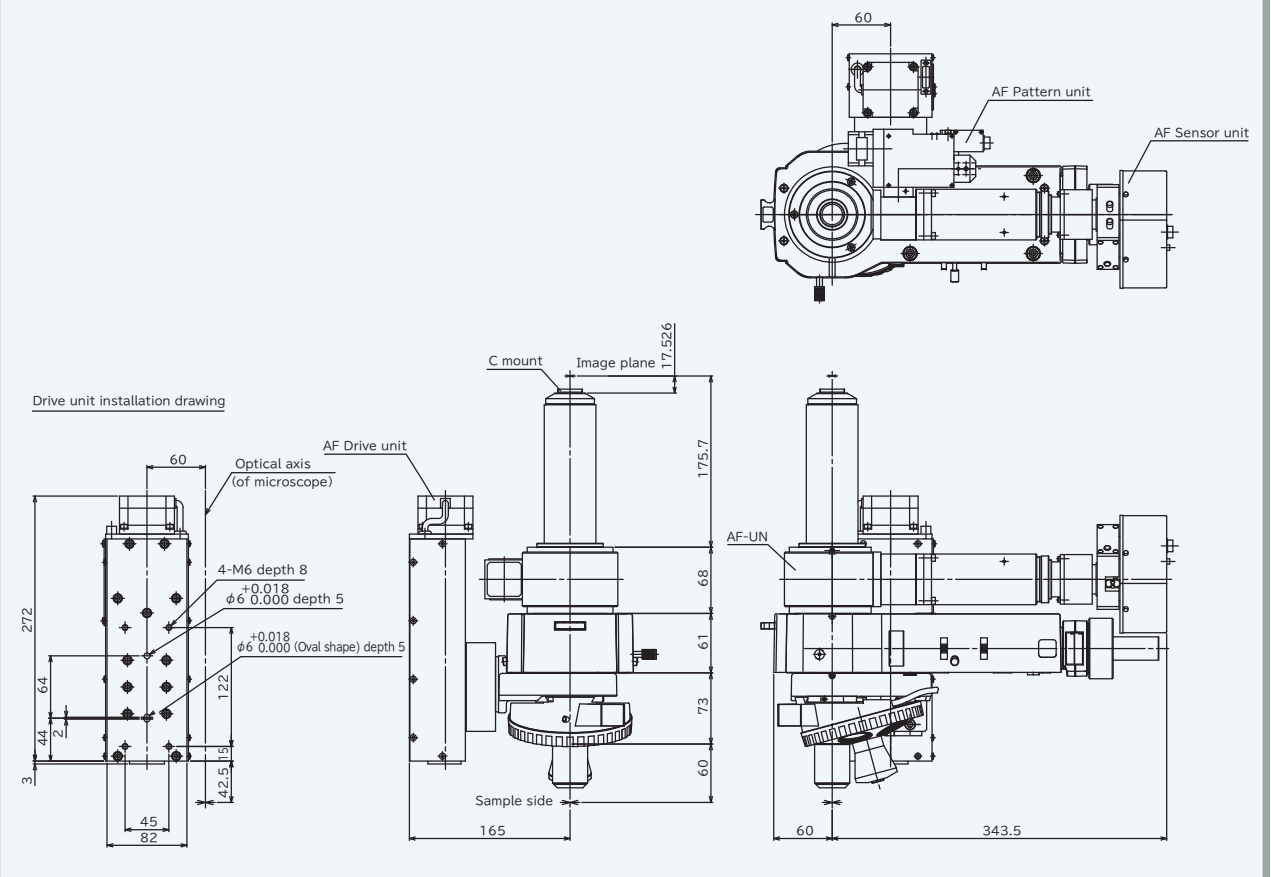
型式表示 / Product Number

● オートフォーカス顕微鏡(AF-UNタイプ) / Autofocus Microscope (AF-UN type)

AF-UN S2-N60LP

AF-UN	S2	N60	L	P
型式記号	センサ部	対物レンズ	投光部	パターン部
	無印: 1ラインセンサ S2: 2ラインセンサ	N: ニコンCF/IC N60: ニコンCFI60 L: オリンパス M: ミツトヨ	L: 投光管	無印: パターン移動装置無 P: パターン移動装置有
AF-UN	S2	N60	L	P
Model	Sensor unit	Objective lens	Illumination unit	Pattern unit
	Blank: 1 line sensor S2: 2 line sensors	N: Nikon CF/IC N60: Nikon CFI60 L: Olympus M: Mitutoyo	L: With an illumination tube	Blank: Without a pattern travel device P: With a pattern travel device

組みみ使用例 / Dimensions Drawing



AF-UN S2-N60LP

Specifications 仕様

対物レンズ	ニコン、オリンパス、ミツトヨ
カメラ	Cマウントカメラ(素子サイズ2/3インチ以下)
駆動部	型式 AF-61ZA
	最小分解能 0.078μm
	移動量 標準4mm(10mmまで設定可能)
ケーブル	センサ用ロボットケーブル、パターン用ロボットケーブル、モータ用ロボットケーブル 各3m標準
合焦方式	ラインセンサ方式
合焦条件(参考値)	サーチタイム 0.3秒(サーチ範囲±250μm(対物レンズ20×))
AF精度	焦点深度の1/4

※ケーブル長15mまで実績あり。
 ※特別仕様もご相談ください。
 ※対物レンズ、カメラはご支給ください。
 ※AF精度、サーチタイムは試料の条件等によって異なります。

Objective lenses	Nikon, Olympus, Mitutoyo
Camera	C mount camera (Device size 2/3 inch or less)
Drive unit	Model AF-61ZA
	Limiting resolution 0.078 μm
	Travel Standard 4 mm (changeable up to 10 mm)
Cable	Robot cable for sensor, Robot cable for pattern, Robot cable for motor 3 m each (standard)
Focusing	Line sensor method
Focusing conditions (reference value)	Search range ±250 μm (objective lens 20×)
	Search time 0.3 sec
AF Accuracy	Depth of Focus x 1/4

※Maximum cable length 15 m.
 ※Inquire for custom specifications.
 ※For custom specifications, provide us with your objective lenses and camera.
 ※The autofocus accuracy and search time vary depending on the sample conditions, etc.



AF-RF

オートフォーカス顕微鏡(顕微鏡組込みタイプ) / Autofocus Microscope (AF drive insertion type)

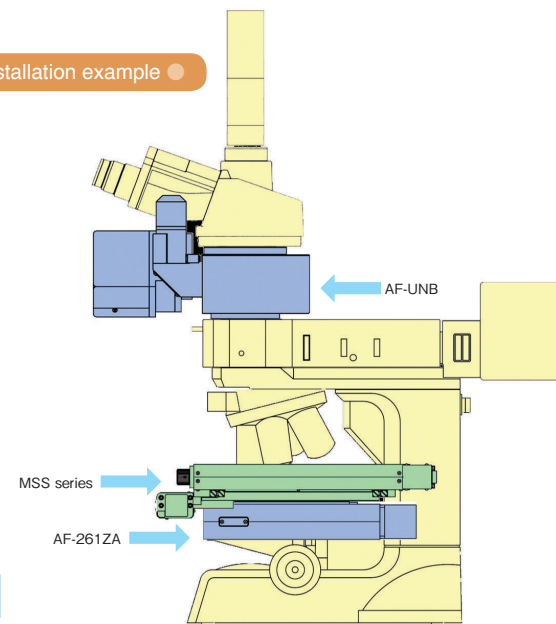


AF-RF-N60LP

Features 特長

- ① 市販の顕微鏡をオートフォーカス化できます。
 - ② 中央精機独自の薄型差込式駆動部により微動輪部分を改造せずに高速追従駆動が可能です。
 - ③ 当社自動XYステージ(MSSシリーズ)とAF駆動部(Z軸)との組み合わせによりXYZオートシステムの構築が可能です。
 - ④ ガラスやプラスチックなどの透明体表面へもオートフォーカス可能です。
- ① Easy to install on a commercial microscope and can be used as an autofocus microscope.
 - ② Attaching AF-261ZA to the microscope allows for high speed tracking.
 - ③ Combining a our automatic XY stage (MSS series) and AF Z drive gives you the automatic XYZ system.
 - ④ Enables to autofocus on transparent surfaces such as glass and plastics.

取付例 / Installation example



Specifications 仕様

対象顕微鏡	ニコン、オリンパス	
駆動部	型式	AF-261ZA
	最小分解能	0.039 μ m
	移動量	2mm
ケーブル	センサ用ロボットケーブル、パターン用ロボットケーブル、モータ用ロボットケーブル 各3m標準	
合焦方式	ラインセンサ方式	
合焦条件(参考値)	サーチタイム	0.3秒(サーチ範囲 \pm 250 μ m(対物レンズ20 \times))
	AF精度	焦点深度の1/4

※ケーブル長15mまで実績あり。
 ※特別仕様もご相談ください。
 ※顕微鏡、カメラはご支給ください。
 ※AF精度、サーチタイムは試料の条件等によって異なります。

Microscopes	Nikon, Olympus	
Drive unit	Model	AF-261ZA
	Limiting resolution	0.039 μ m
	Travel	2 mm
Cable	Robot cable for sensor, Robot cable for pattern, Robot cable for motor 3 m each (standard)	
Focusing	Line sensor method	
Focusing conditions (reference value)	Search range	\pm 250 μ m (objective lens 20 \times)
	Search time	0.3 sec
AF Precision	Depth of Focus x 1/4	

※ Maximum cable length 15 m.
 ※ Inquire for custom specifications.
 ※ For custom specifications, provide us with your microscope and camera.
 ※ The autofocus accuracy and search time vary depending on the sample conditions, etc.

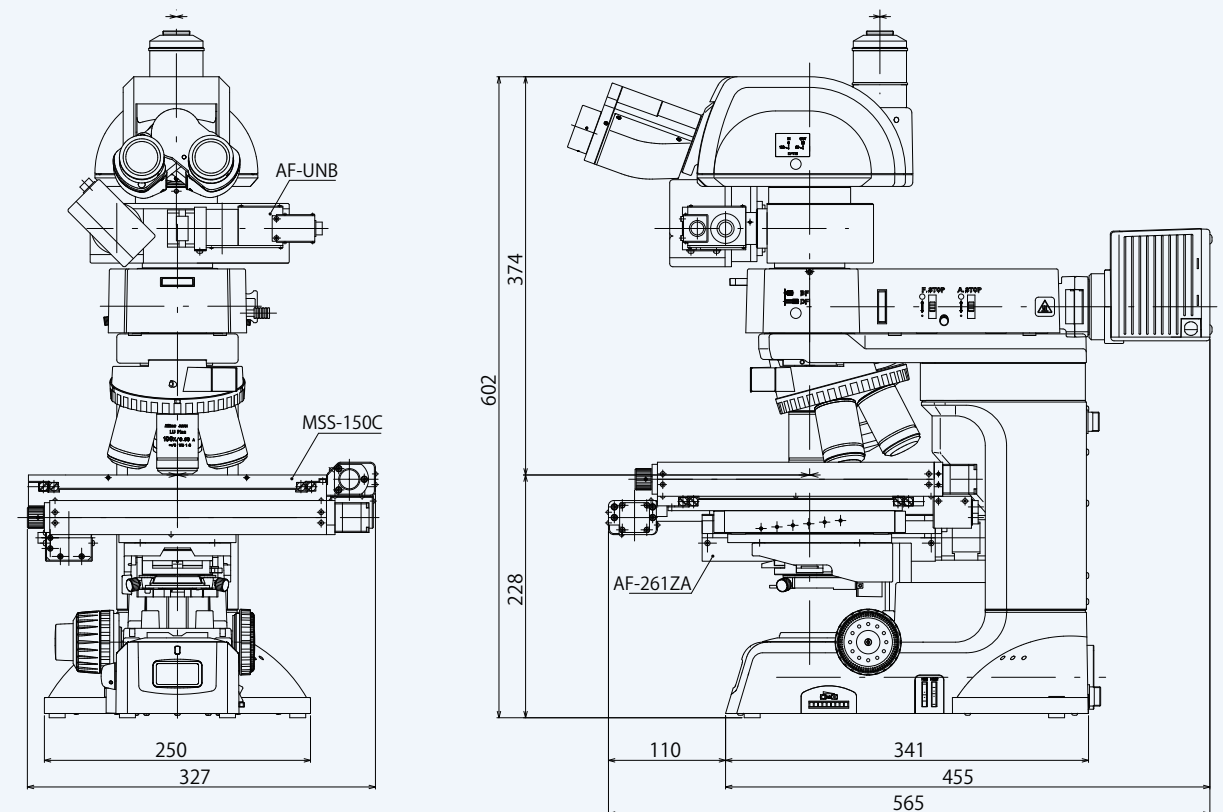
型式表示 / Product Number

● オートフォーカス顕微鏡(顕微鏡組込みタイプ) / Autofocus Microscope (AF drive insertion type)

AF-RF S2-NLP

AF-RF	S2	N	L	P
型式記号	センサ部	対物レンズ	投光部	パターン部
	無印: 1ラインセンサ S2: 2ラインセンサ ※S2使用の場合は三眼鏡筒は使用不可	N: ニコンCF/IC N60: ニコンCFI60 L: オリンパス M: ミツトヨ	L: 投光管	無印: パターン移動装置無 P: パターン移動装置有
AF-RF	S2	N	L	P
Model	Sensor unit	Objective lens	Illumination unit	Pattern unit
	Blank: 1 line sensor S2: 2 line sensors * If using S2, a trinocular lens barrel cannot be used.	N: Nikon CF/IC N60: Nikon CFI60 L: Olympus M: Mitutoyo	L: With an illumination tube	Blank: Without a pattern travel device P: With a pattern travel device

組込み使用例 / Dimensions Drawing

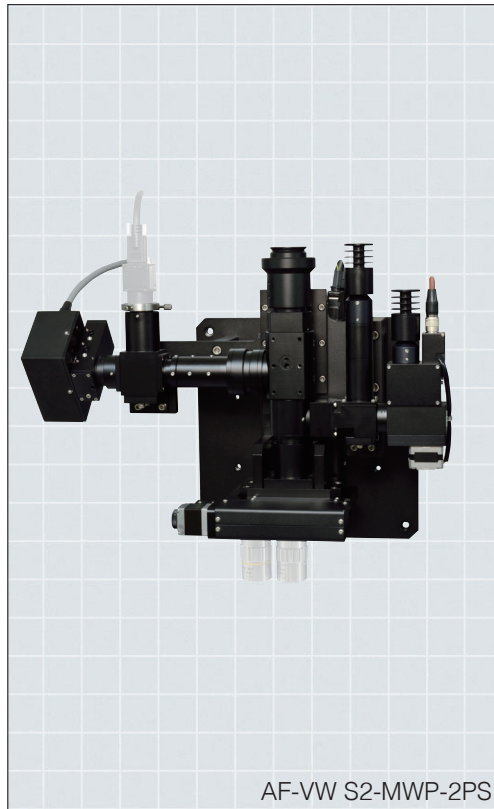


AF-RF-N60LP



AF-VW

オートフォーカス顕微鏡(レーザーリペア対応) / Autofocus Microscope (for Laser Repair)



AF-VW S2-MWP-2PS

Features 特長

- ① レーザー 3 波長(355/532/1064nm)に対応したレーザーリペア対応オートフォーカス顕微鏡です。
- ② 対物スライダを搭載することにより 2 ポート以上の対物レンズが使用可能でレーザーによる微細加工やカメラ観察が可能です。
- ③ 窪みや穴のある表面にも対応します。
- ④ ガラスやプラスチックなどの透明体表明へもオートフォーカス可能です。

- ① AF-VW is a laser repair system microscope designed for Triple wavelengths (355/532/1064 nm).
- ② Can use more than 2 objective lenses with objective slider. Used for such as microfabrication by laser or camera observations.
- ③ Applicable also to surfaces containing dents or holes.
- ④ Enables to autofocus on transparent surfaces such as glass and plastics.

Specifications 仕様

対物レンズ	ミットヨ、渋谷光学	
カメラ	Cマウントカメラ(素子サイズ2/3インチ以下)	
駆動部	型式	AF-61ZA
	最小分解能	0.078μm
	移動量	標準4mm(10mmまで設定可能)
ケーブル	センサ用ロボットケーブル、パターン用ロボットケーブル、モータ用ロボットケーブル 各3m標準	
合焦方式	ラインセンサ方式	
合焦条件(参考値)	サーチタイム	0.3秒(サーチ範囲±250μm(対物レンズ20×))
AF精度	焦点深度の1/4	
対物スライダ部	2ポートタイプ、4ポートタイプ、6ポートタイプ 選択	

*ケーブル長15mまで実績あり。
 *特別仕様もご相談ください。
 *顕微鏡、カメラはご支給ください。
 *AF精度、サーチタイムは試料の条件等によって異なります。
 *AF精度、サーチタイムは試料の条件等によって異なります。
 *対物スライダの詳細は、対物スライダ掲載ページ 25 を参照ください。

Objective lens	Mitutoyo, Shibuya Optical	
Camera	C mount camera (Device size 2/3 inch or less)	
Drive unit	Model	AF-61ZA
	Limiting resolution	0.078 μm
	Travel	Standard 4 mm (changeable up to 10 mm)
Cable	Robot cable for sensor, Robot cable for pattern, Robot cable for motor 3 m each (standard)	
Focusing	Line sensor method	
Focusing conditions (reference value)	Search range	±250 μm (objective lens 20x)
	Search time	0.3 sec
AF Precision	Depth of Focus x 1/4	
Objective Slider	Selectable 2 ports type, 4 ports type or 6 ports type	

* Maximum cable length 15 m.
 * Inquire for custom specifications.
 * For custom specifications, provide us with your microscope and camera.
 * The autofocus accuracy and search time vary depending on the sample conditions, etc.
 * See page 25 for details on AF-OLS Objective Slider.

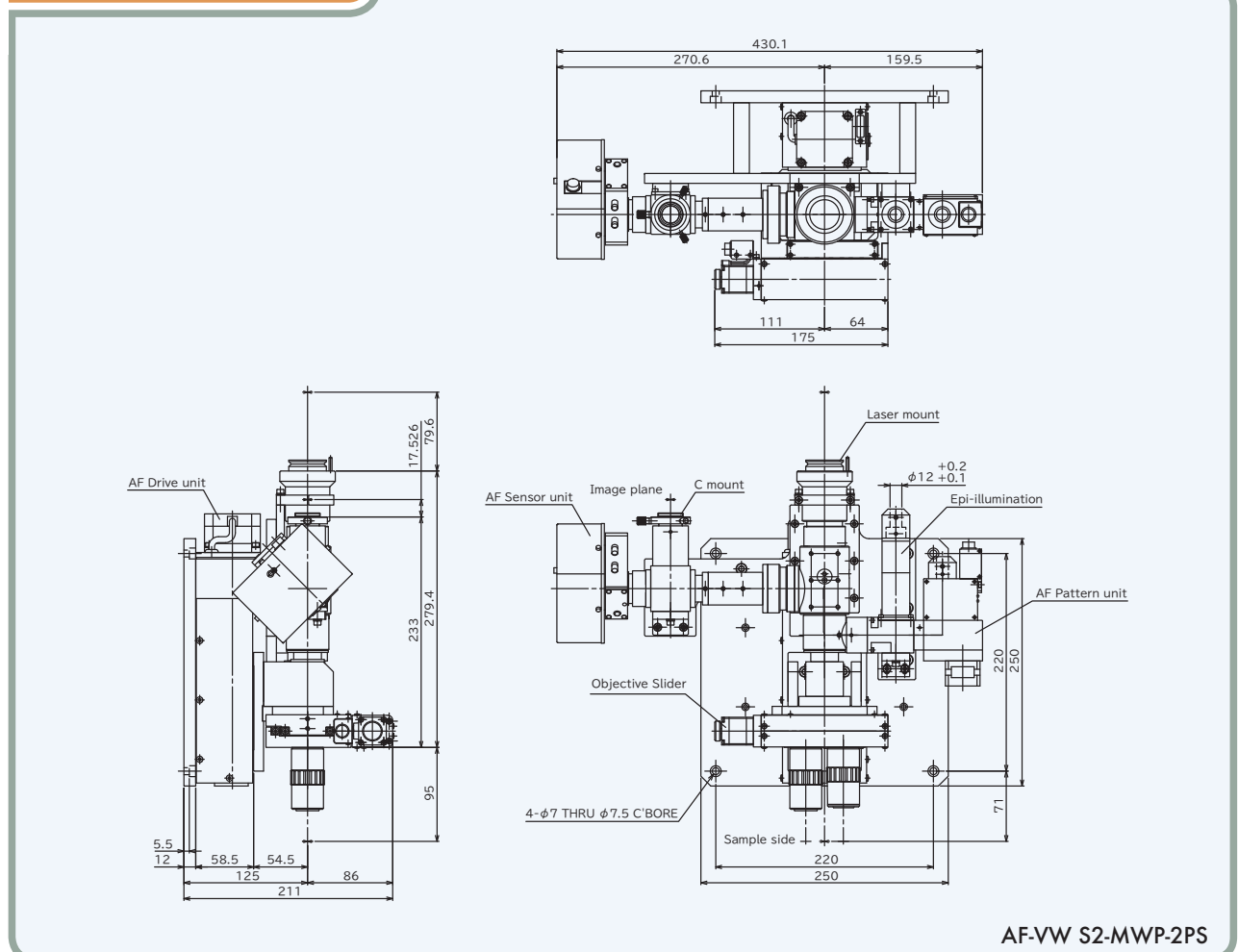
型式表示 / Product Number

● オートフォーカス顕微鏡(レーザーリペア対応) / Autofocus Microscope (for Laser Repair)

AF-VW S2-SWP-2PS

AF-VW	S2	S	W	P	2PS
型式記号	センサ部	対物レンズ	照明	パターン部	スライダ部
	無印: 1ラインセンサ S2: 2ラインセンサ	M: ミットヨ S: 渋谷光学	無印: 1光源 W: 2光源	無印: パターン移動装置無 P: パターン移動装置有	2PS: 2ポートスライダ付 4PS: 4ポートスライダ付 6PS: 6ポートスライダ付
AF-VW	S2	S	W	P	2PS
Model	Sensor unit	Objective lens	Illuminator	Pattern unit	Pattern unit
	Blank: 1 line sensor S2: 2 line sensors	M: Mitutoyo S: Shibuya Optical	Blank: 1 light source W: 2 light sources	Blank: Without a pattern travel device P: With a pattern travel device	2PS: With 2 ports slider 4PS: With 4 ports slider 6PS: With 6 ports slider
	* if using S2, a trinocular lens barrel cannot be used.				

外形寸法図 / Dimensions Drawing



AF-VW S2-MWP-2PS



AF-BD オートフォーカス顕微鏡(明・暗視野対応) / Autofocus Microscope (for Brightfield and Darkfield)



AF-77VBS2-N60BDWP

Features 特長

- ① 投光管使用時のように明視野観察、暗視野観察の切替え不要。明・暗視野用照明同時点灯可能
- ② 暗視野用リング照明内蔵のため、投光管を使用せずコンパクト
- ③ ガラスやプラスチックなどの透明体表明へもオートフォーカス可能です。
- ④ 窪みや穴のある表面にも対応します。
- ⑤ AF-77VB 鏡筒部をAF-WF 鏡筒(広視野タイプ)に変更することにより最大φ28mm、1.1型相当のカメラ撮像面まで対応可能

- ① AF-BD is designed to observe simultaneously with Brightfield and Darkfield. No need to change illumination as when using an illumination tube. Brightfield/Darkfield illumination (simultaneous).
- ② Compact microscope with built-in ring illuminator for Darkfield illumination. No need to use an illumination tube.
- ③ Enables to autofocus on transparent surfaces such as glass and plastics.
- ④ Applicable also to surfaces containing potholes or holes.
- ⑤ Capable up to φ28 mm or 1.1 inches image size as when using AF-WF tube system (Wide field type).

Specifications 仕様

対物レンズ	ニコン明暗視野用(BDシリーズ)	
カメラ	Cマウントカメラ(素子サイズ2/3インチ以下)	
駆動部	型式	AF-61ZA
	最小分解能	0.078μm
	移動量	標準4mm(10mmまで設定可能)
ケーブル	センサ用ロボットケーブル、パターン用ロボットケーブル、モータ用ロボットケーブル 各3m標準	
合焦方式	ラインセンサ方式	
合焦条件(参考値)	サーチタイム	0.3秒(サーチ範囲±250μm(対物レンズ20×))
AF精度	焦点深度の1/4	
暗視野用リング照明	ライトガイド長さ1m、2m、3m、4mから選択	

*ケーブル長15mまで実績あり。
 *特別仕様もご相談ください。
 *顕微鏡、カメラはご支給ください。
 *AF精度、サーチタイムは試料の条件等によって異なります。
 *対物スライドの詳細は、対物スライド掲載ページ25を参照ください。

Objective lens	Nikon objective lenses for Brightfield/Darkfield (BD series)	
Camera	C mount camera (Device size 2/3 inch or less)	
Drive unit	Model	AF-61ZA
	Limiting resolution	0.078 μm
	Travel	Standard 4 mm (changeable up to 10 mm)
Cable	Robot cable for sensor, Robot cable for pattern, Robot cable for motor 3 m each (standard)	
Focusing	Line sensor method	
Focusing conditions (reference value)	Search range	±250 μm (objective lens 20×)
	Search time	0.3 sec
AF Precision	Depth of Focus x 1/4	
Ring illuminator for Darkfield	Selectable light guide length 1 m, 2 m, 3 m, or 4 m	

*Maximum cable length 15 m.
 *Inquire for custom specifications.
 *For custom specifications, provide us with your microscope and camera.
 *The autofocus accuracy and search time vary depending on the sample conditions, etc.

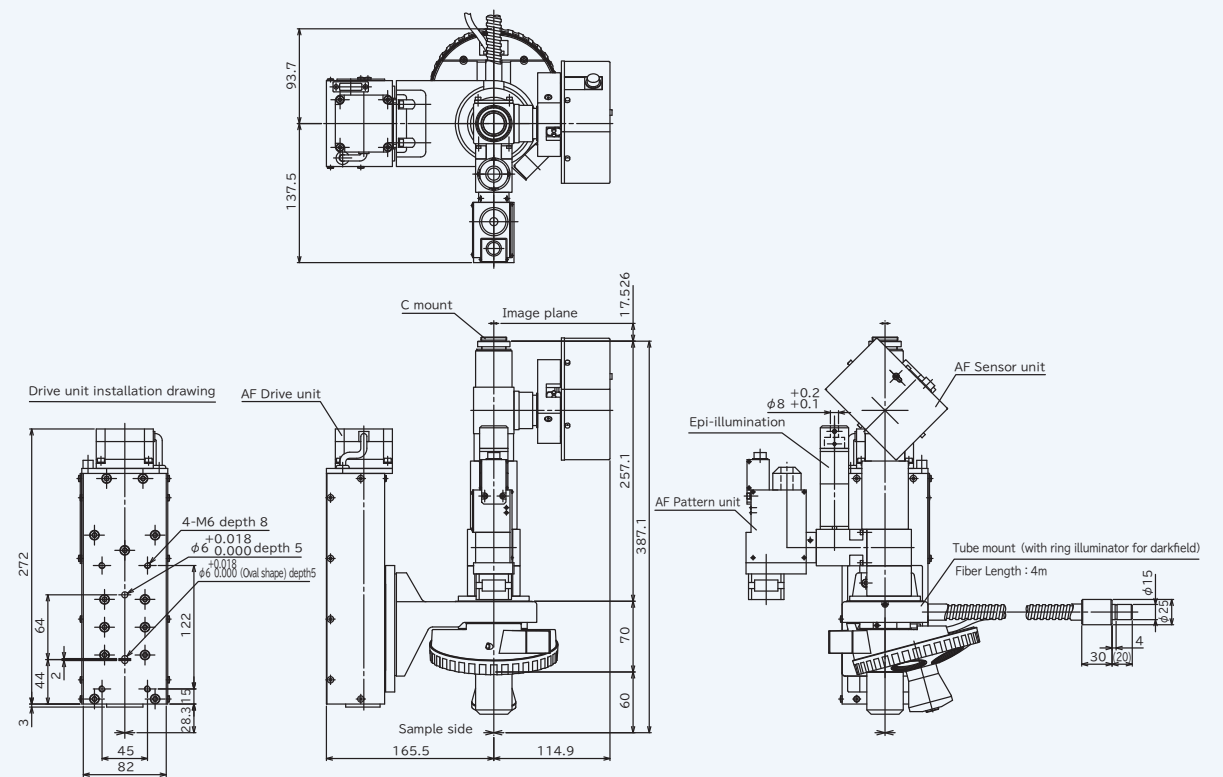
型式表示 / Product Number

● オートフォーカス顕微鏡(明・暗視野対応) / Autofocus Microscope (for Brightfield and Darkfield)

AF-77VB S2-N60BDWP

AF-77VB	S2	N60	BDW	P
型式記号	センサ部	対物レンズ	投光部	パターン部
	無印：1ラインセンサ S2：2ラインセンサ	N60：ニコンCFI60 (BDシリーズ)	BDW：明暗視野 対応2光源 BD：暗視野対応のみ	無印：パターン 移動装置無 P：パターン 移動装置有
AF-77VB	S2	N60	BDW	P
Model	Sensor unit	Objective lens	Illumination unit	Pattern unit
	Blank：1 line sensor S2：2 line sensors * If using S2, a trinocular lens barrel cannot be used.	N60：Nikon CFI60 (BD series)	BDW：Double light sources for Brightfield and Darkfield BD：Darkfield only	Blank：Without a pattern travel device P：With a pattern travel device

外形寸法図 / Dimensions Drawing



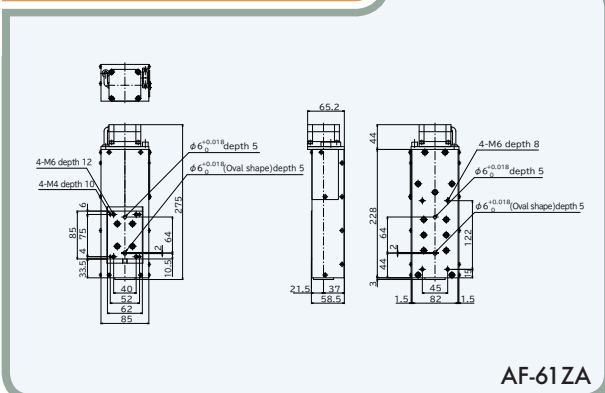
AF-77VBS2-N60BDWP



駆動部 Drive unit

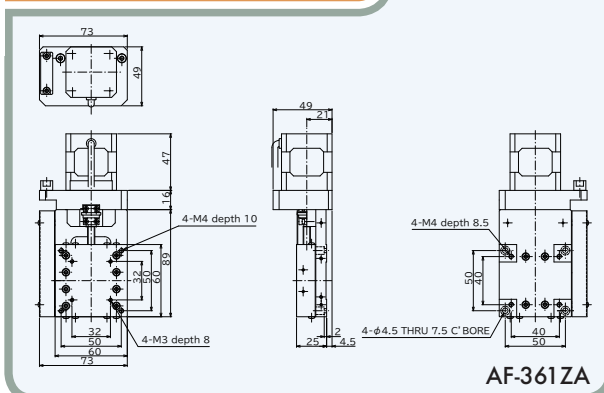
オートフォーカス駆動部 / Autofocus Drive Unit

外形寸法図 / Dimensions Drawing



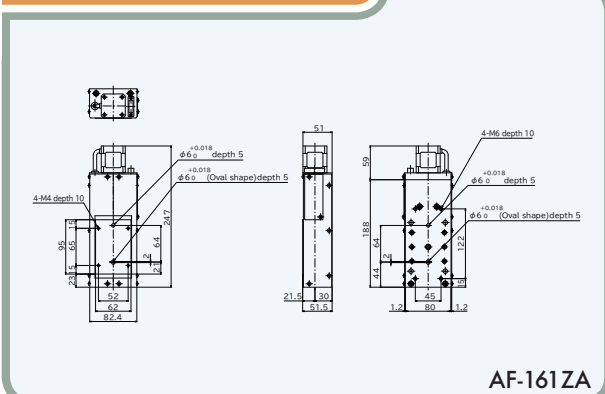
AF-61ZA

外形寸法図 / Dimensions Drawing



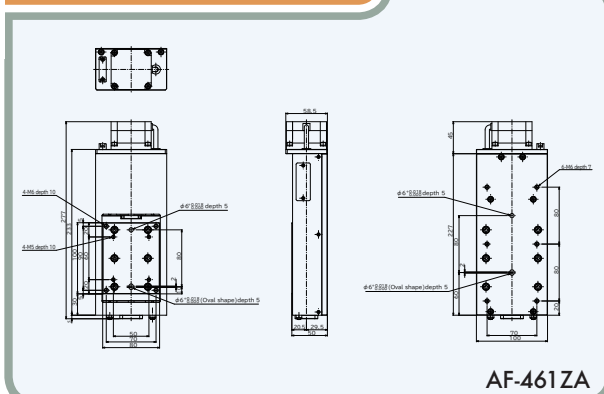
AF-361ZA

外形寸法図 / Dimensions Drawing



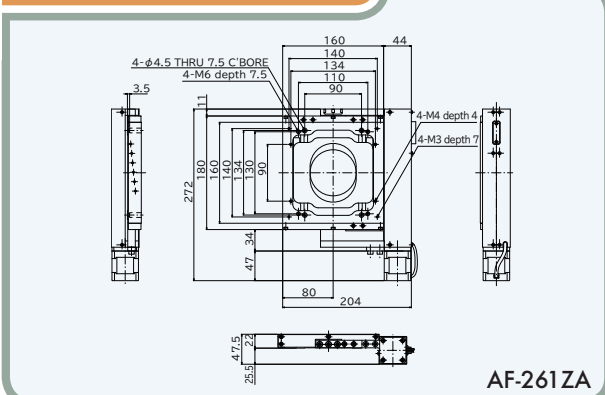
AF-161ZA

外形寸法図 / Dimensions Drawing



AF-461ZA

外形寸法図 / Dimensions Drawing



AF-261ZA

Specifications 仕様

型式	AF-61ZA	AF-161ZA	AF-261ZA	AF-361ZA	AF-461ZA
最小分解能	0.078μm		0.039μm	0.078μm	
移動量	標準4mm (10mmまで設定可能)		2mm	標準4mm (10mmまで設定可能)	標準4mm (20mmまで設定可能)
送りねじリード	1mm		5mm	1mm	
材質	鋼材	アルミ合金		アルミ合金	鋼材
質量	5.1kg	2.0kg	2.1kg	0.5kg	5.5kg
Model	AF-61ZA	AF-161ZA	AF-261ZA	AF-361ZA	AF-461ZA
Limiting resolution	0.078 μm		0.039 μm	0.078 μm	
Travel	Standard 4 mm (changeable up to 10 mm)		2 mm	Standard 4 mm (changeable up to 10 mm)	Standard 4 mm (changeable up to 20 mm)
Feed screw lead	1 mm		5 mm	1 mm	
Material	Steel material	Aluminum alloy		Aluminium alloy	Steel material
Weight	5.1 kg	2.0 kg	2.1 kg	0.5 kg	5.5 kg

AF-OLS

対物スライダ / Objective Slider

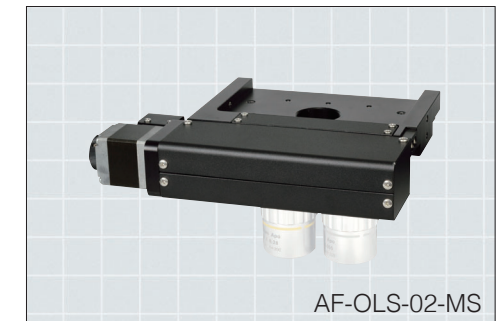
Features 特長

対物レンズを必要な倍率に切替え可能な高再現性を実現した1方向スライド式対物スライダです。

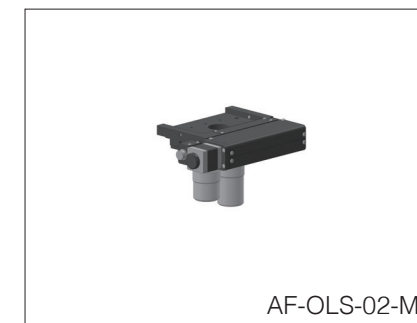
- ① 対物スライダは、対物レンズを2本～6本搭載可能な3機種を準備
- ② 対物レンズの切替えをスライド式にすることで高い位置再現性を実現
- ③ レーザリペア装置、自動検査装置などに搭載が可能

One direction objective slider which enables to switch the objective lens to proper broad range.

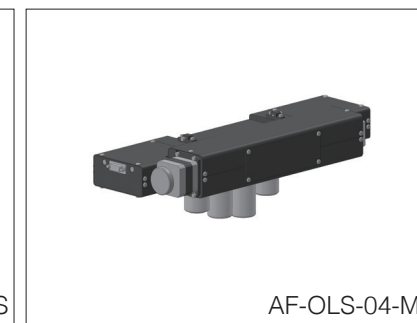
- ① AF-OLS, Objective slider has 3 types - 2 ports type (2 objective lenses), 4 ports type (4 objective lenses) and 6 ports type (6 objective lenses).
- ② Can achieve high positioning repeatability with sliding type objective lenses.
- ③ Can be built into a laser repair system and an automatic inspection system, etc.



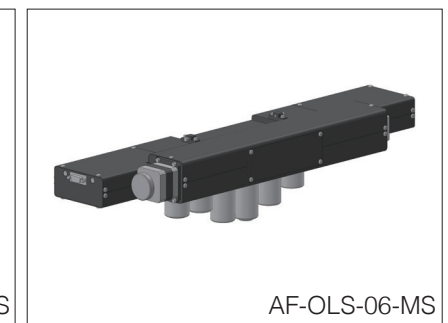
AF-OLS-02-MS



AF-OLS-02-MS



AF-OLS-04-MS



AF-OLS-06-MS

Specifications 仕様

型 式	AF-OLS-02-MS	AF-OLS-04-MS	AF-OLS-06-MS
移動方向	1方向		
移動ガイド	V溝とクロスローラ		
送りねじリード	2mm(ボールねじ)	4mm(ボールねじ)	
ポート数	2	4	6
ポート間距離	42mm		
移動速度	38mm/s	40mm/s	
繰り返し精度	±1 μm		
使用モータ(5相ステッピングモータ)	PK523HPB相当	PK543NBW相当	
Model	AF-OLS-02-MS	AF-OLS-04-MS	AF-OLS-06-MS
Direction of travel	One direction		
Guiding method	V-groove and Cross roller		
Feed screw lead	2 mm (Ball screw)	4 mm (Ball screw)	
Numbers of port	2	4	6
Port to port distance	42 mm		
Speed	38 mm/s	40 mm/s	
Repeatability	±1 μm		
Motor (5 phase stepper motor)	Equivalent to PK523HPB	Equivalent to PK543NBW	

AF-OLS用コントローラドライバ
Controller driver for AF-OLS

型 式	QT-ADL1(K)-AC
入力電源(ACアダプタ)	AC90~240V 50/60Hz
外形寸法	W165mm x D140mm x H60mm (突起部含まず)
質量	1.6kg
制御軸数	1軸(ドライバ内蔵)
制御機能	通信(RS-232C)によるリモート
通信機能	RS-232C

Model	QT-ADL1(K)-AC
Input power	AC 90 to 240 V, 50/60 Hz
Dimensions	W 165 mm x D 140 mm x H 60 mm (not including projections)
Weight	1.6 kg
Control axis	1 axis (with motor driver)
Control	Remote operation (RS-232C)
Communication function	RS-232C

AFC-5B

オートフォーカス専用コントローラ / Autofocus Controller

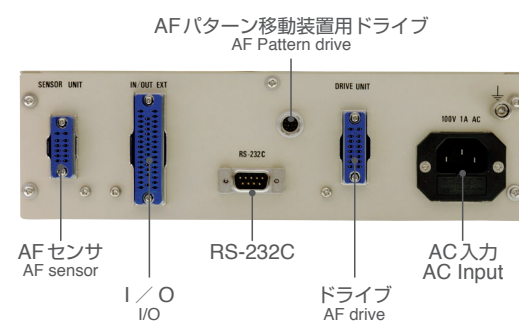


AFC-5B

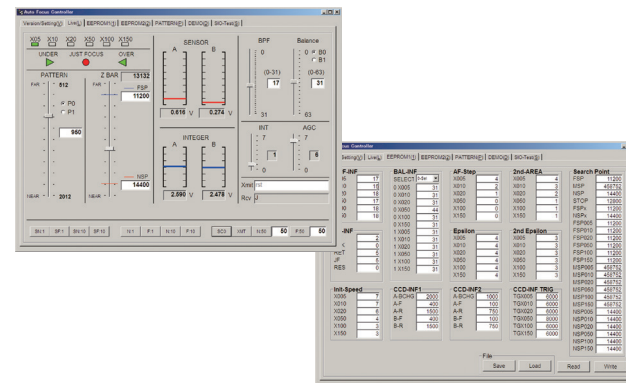
Features 特長

- 1 オートフォーカス専用のコントローラです。
- 2 手動操作、PCによるリモート制御が可能です。
- 3 各種設定や制御を専用のソフトで行うことが可能です。

- 1 Controller exclusively for Autofocus.
- 2 Manual operation and remote operation with a PC are possible.
- 3 Special software allows you to configure various settings and controls.



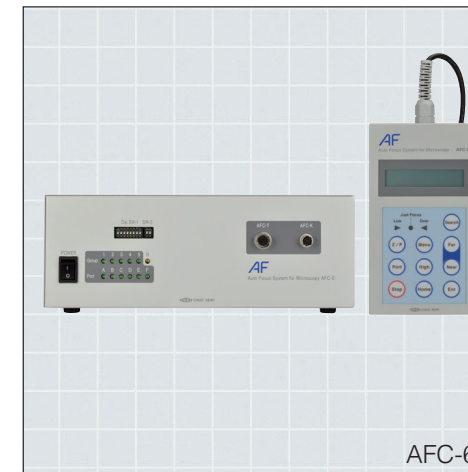
コネクタ配置(背面) / Connector layout (rear)



AFC調整ソフト / Adjustment software for AFC

AFC-6

オートフォーカス専用コントローラ / Autofocus Controller

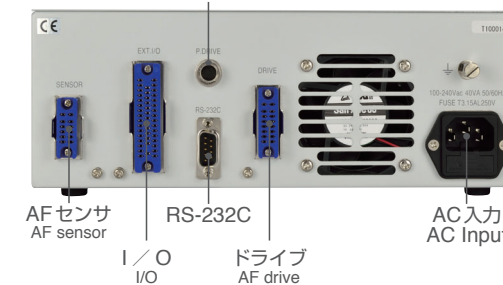


AFC-6

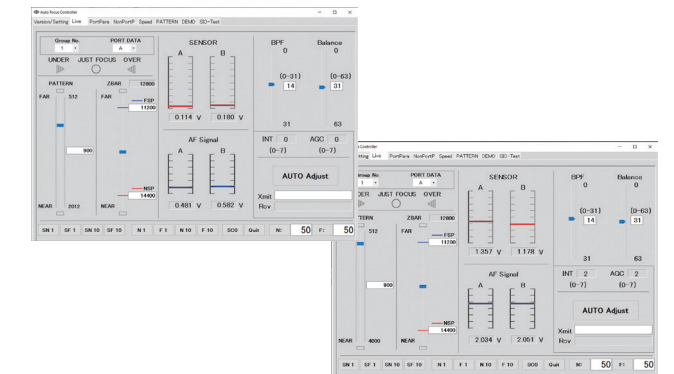
Features 特長

- 1 オートフォーカス専用のコントローラです。
- 2 操作ボックス(オプション)により制御、またはPCによるリモート制御が可能です。
- 3 各種設定や制御を専用のソフトで行うことが可能です。

- 1 Controller exclusively for Autofocus.
- 2 Manual operation by Operation box (option) and remote operation with PC are possible.
- 3 Special software allows you to configure various settings and controls.

AFセンサー移動装置用ドライブ
AF Pattern drive

コネクタ配置(背面) / Connector layout (rear)



AFC調整ソフト / Adjustment software for AFC

Specifications 仕様

一般仕様	電源	AC100~240V、50/60Hz
	消費電流	1A
	周囲温度 / 湿度	10~40℃ / 20~80%(非結露)
	外形寸法	W254mm × D332mm × H75mm(ただし突起物含まず)
	質量	3.3kg
性能仕様	オプション	外部操作ボックス(I/Oポート)
	対象モータ	2相ステッピングモータ 1A/相以下(使用条件による)
	制御機能	ステップ移動、原点復帰、ポート操作、リモート運転(オプション)
	駆動周波数	最大20kHz
	原点復帰	機械原点、オフセット原点
	オーバーラン	リミットスイッチ
通信機能	RS-232C、I/O	

General specifications	Power	AC 100 to 240 V, 50/60 Hz
	Current consumption	1A
	Ambient temperature/Humidity	10 to 40°C / 20 to 80% (noncondensing)
	Dimensions	W 254 mm × D 332 mm × H 75 mm (not including projections)
	Weight	3.3 kg
	Option	External operating box (I/O port)
Performance specifications	Target motor	2 phase stepper motor, 1 A/phase or less (depending on the conditions)
	Control	Stepped shift, return to origin, port operations, remote operations (option)
	Drive frequency	Max. 20 kHz
	Return to origin	Machine zero, offset zero
	Over run	Limit switch
	Communication function	RS-232C, I/O

Specifications 仕様

一般仕様	電源	AC100~240V、50/60Hz
	消費電流	1A
	周囲温度 / 湿度	10~40℃ / 20~80%(非結露)
	外形寸法	W250mm × D280mm × H90mm(ただし、突起物含まず)
	質量	3.3kg
性能仕様	オプション	操作ボックス(AFC-K)
	対象モータ	2相ステッピングモータ 1A/相以下(使用条件による)
	制御機能	ステップ移動、原点復帰、ポート操作、リモート運転(オプション)
	駆動周波数	最大20kHz
	原点復帰	機械原点、オフセット原点
	オーバーラン	リミットスイッチ
通信機能	RS-232C、I/O	

General specifications	Power	AC 100 to 240 V, 50/60 Hz
	Current consumption	1A
	Ambient temperature/Humidity	10 to 40°C / 20 to 80% (noncondensing)
	Dimensions	W 250 mm × D 280 mm × H 90 mm (not including projections)
	Weight	3.3 kg
	Option	Operation box (AFC-K)
Performance specifications	Target motor	2 phase stepper motor, 1 A/phase or less (depending on the conditions)
	Control	Stepped shift, return to origin, port operations, remote operations (option)
	Drive frequency	Max. 20 kHz
	Return to origin	Machine zero, offset zero
	Over run	Limit switch
	Communication function	RS-232C, I/O