

齿条齿轮 Z 平台 40×90



下载

2DCAD

3DCAD



↑ LV-912



↑ LV-912W



↑ LV-912S



↑ LV-912WS

特 长 Sales Point

- 移动导轨使用榫槽（D-T 方式）的移动模块。
- 进给方式使用齿条齿轮，支持大移动量。
- 可广泛用于相机、传感器等的精密定位用途。
- 可在任意位置上用夹紧杆固定，保持力高。
- Z 支架短的低支架产品。

低支架

产 品 编 号	LV-912L	LV-912WL	LV-912SL	LV-912WSL
产 品 名	DT Z 轴平台 40×90	DT Z 轴平台 40×90 (双手轮)	DT Z 轴平台 40×90 (粗微动手轮)	DT Z 轴平台 40×90 (粗微动双手轮)
移 动 方 向	Z 轴 1 方向			
平 台 面	40mm×90mm			
夹 紧 方 式	杆式			
操 作 部 安 装 位 置	单手轮	双手轮	粗微动单手轮	粗微动双手轮
进 给 方 式	齿条齿轮式			
移 动 量	30mm			
移 动 量 / 旋 钮 1 圈	约 18mm		粗动约 25.5mm、微动约 3.3mm	
分 度 值	副尺每格 0.1mm			
灵 敏 度	0.1mm			
移 动 导 轨	榫			
移 动 精 度	真直度 0.03mm			
承 重	19.6N (2kgf)			
质 量	0.45kg	0.47kg	0.52kg	0.58kg
主 要 材 质 / 表 面 处 理	铝合金 / 黑色氧化铝处理梨皮底			

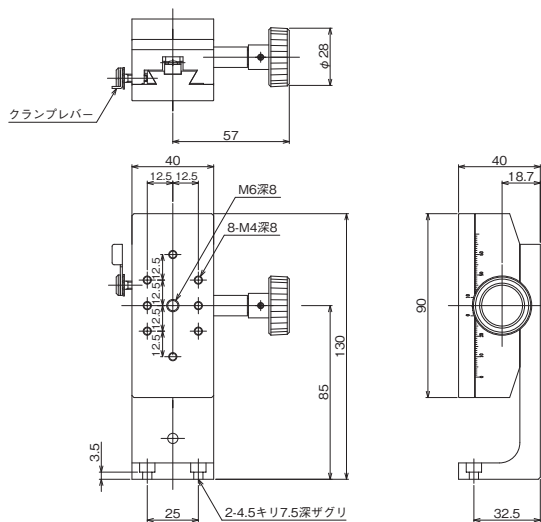
通常支架

产 品 编 号	LV-912	LV-912W	LV-912S	LV-912WS
产 品 名	DT Z 轴平台 40×90	DT Z 轴平台 40×90 (双手轮)	DT Z 轴平台 40×90 (粗微动手轮)	DT Z 轴平台 40×90 (粗微动双手轮)
移 动 方 向	Z 轴 1 方向			
平 台 面	40mm×90mm			
夹 紧 方 式	杆式			
操 作 部 安 装 位 置	单手轮	双手轮	粗微动单手轮	粗微动双手轮
进 给 方 式	齿条齿轮式			
移 动 量	±30mm			
移 动 量 / 旋 钮 1 圈	约 18mm		粗动约 25.5mm、微动约 3.3mm	
分 度 值	副尺每格 0.1mm			
灵 敏 度	0.1mm			
移 动 导 轨	榫			
移 动 精 度	真直度 0.03mm			
承 重	19.6N (2kgf)			
质 量	0.47kg	0.5kg	0.54kg	0.6kg
主 要 材 质 / 表 面 处 理	铝合金 / 黑色氧化铝处理梨皮底			

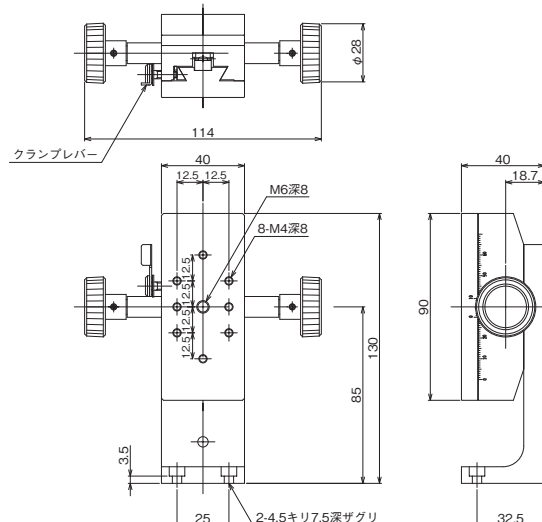


齿条齿轮平台 ◀ 手动平台 ▶

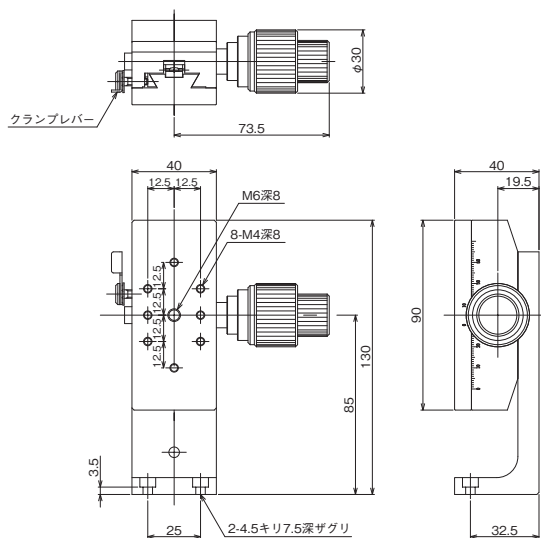
产品的外观图



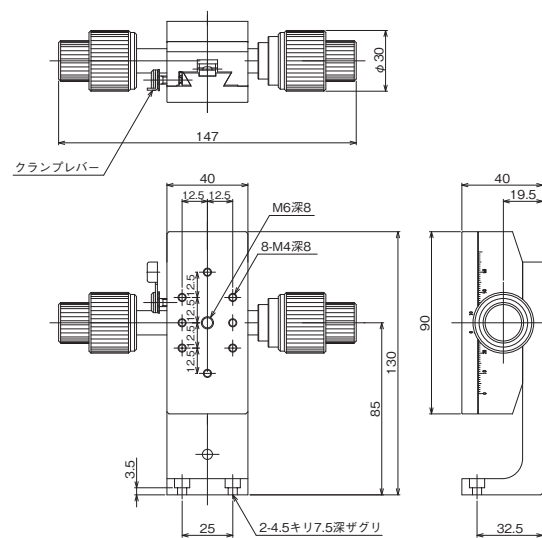
↑ LV-912



↑ LV-912W



↑ LV-912S



↑ LV-912WS

自动平台	显微镜用 自动化产品	手动平台	平台用附件
固定平台	平台 薄型V形	微型平台	螺丝式平台
齿条齿轮平台	高级平台	平台 细型平台、 交叉滚柱、	Z升降平台、 旋转平台
	倾斜平台	平台 倾斜旋转	XYZ平台
	XYZ平台		XYZ平台