

## 二轴倾斜平台

下载



2DCAD

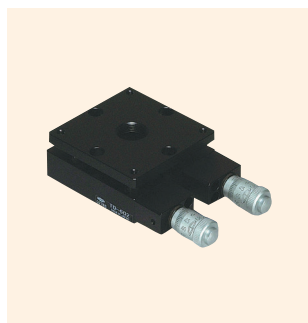
3DCAD



↑ TD-302



↑ TD-304



↑ TD-602



↑ TD-604

### 特 长 Sales Point

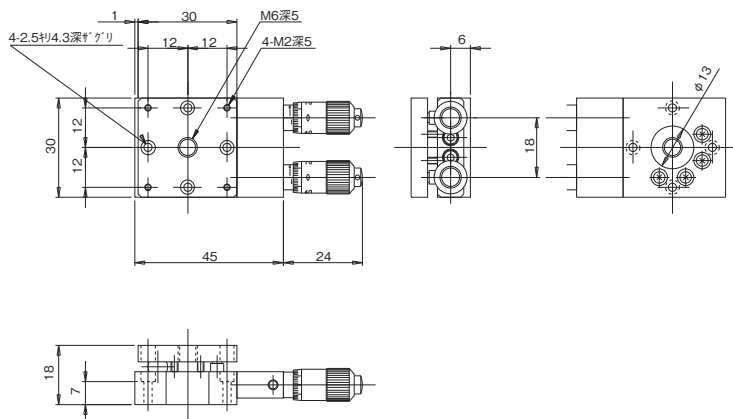
- 进给方式不同的 2 轴倾斜平台。
- 位于上平台与底座之间的滚珠是倾斜的支点。
- 有低价的手动螺丝式与可精细调整的千分尺式。
- 可广泛用于相机、传感器等的精密定位用途。

产 品 编 号	TD-302	TD-304	TD-602	TD-604
产 品 名	倾斜细窄平台 30×30	二轴倾斜平台 30×30	倾斜细窄平台 60×60	二轴倾斜平台 60×60
移 动 方 向	倾斜 2 方向			
平 台 面	30mm×30mm		60mm×60mm	
进 给 方 式	CMH-6.5FA (标准千分尺)	手动螺丝式	CMS-6.5F (标准千分尺)	手动螺丝式
移 动 量	±3°	±2°	±3°	±2°
移 动 量 / 旋 钮 1 圈	约 1° 36'	约 1° 25'	约 0° 45'	约 0° 40'
分 度 值	千分尺式 0.01mm (1 刻度约 1' 55")	-	千分尺式 0.01mm (1 刻度约 54")	-
承 重	19.6N (2kgf)		29.4N (3kgf)	39.2N (4kgf)
质 量	0.06kg	0.03kg	0.27kg	0.15kg
主 要 材 质 / 表 面 处 理	铝合金 / 黑色氧化铝处理梨皮底			

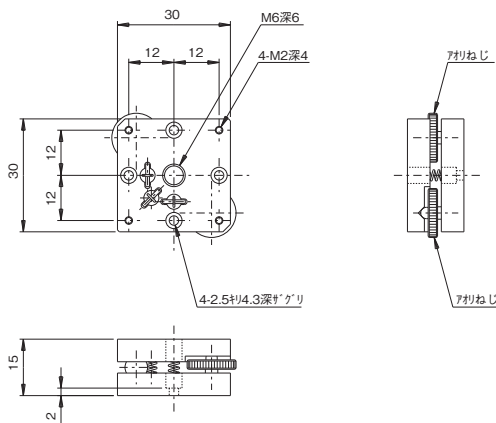


倾斜平台 ◀ 手动平台 ▶

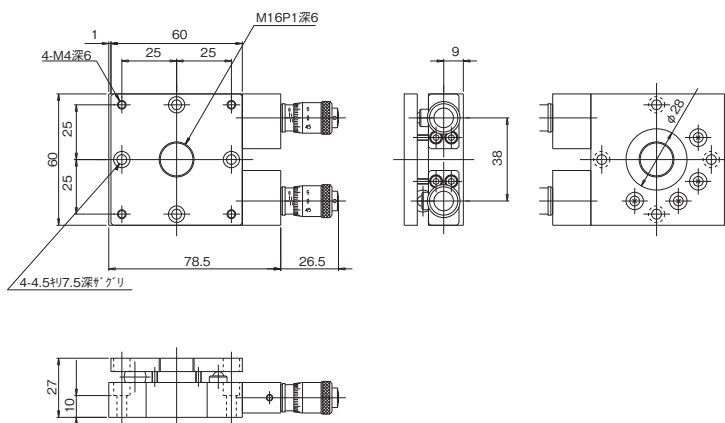
产品的外观图



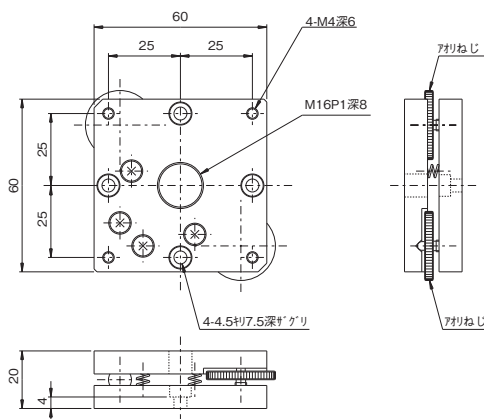
TD-302



TD-304



TD-602



TD-604

自动平台
显微镜用 自动化产品
手动平台
平台用附件
固定平台
平台 罐型 V B
微型平台
螺丝式平台
平台 齿条齿轮
高级平台
平台 细窄平台、 交叉立柱
Z 升降平台、 旋转平台
倾斜平台
平台 倾斜旋转
Y Z 平台
X Y Z 平台