

## 二轴倾斜平台

下载

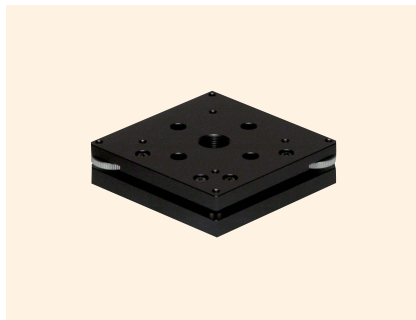


2DCAD

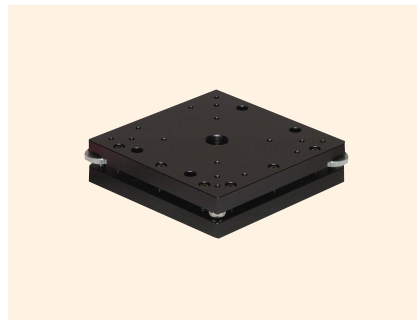
3DCAD



↑ TD-902



↑ TD-904



↑ TD-104

### 特 长 Sales Point

- 进给方式不同的2轴倾斜平台。
- 位于上平台与底座之间的滚珠是倾斜的支点。
- 有低价的手动螺丝式与可精细调整的千分尺式。
- 可广泛用于相机、传感器等的精密定位用途。

产 品 编 号	TD-902	TD-904	TD-104
产 品 名 称	倾斜细窄平台 90×90	二轴倾斜平台 90×90	二轴倾斜平台 125×125
移 动 方 向	倾斜2方向		
平 台 面	90mm×90mm		125mm×125mm
进 给 方 式	CMS-6.5F (标准千分尺)	手动螺丝式	
移 动 量	±3°	±2°	
移 动 量 / 旋 钮 1 圈	约 0° 29'	约 0° 24'	约 0° 15'
分 度 值	千分尺式 0.01mm (1 刻度约 35'')	-	
承 重	39.2N (4kgf)	49N (5kgf)	
质 量	0.52kg	0.4kg	1kg
主 要 材 质 / 表 面 处 理	铝合金 / 黑色氧化铝处理梨皮底		

自动平台

显微镜用  
自动化产品

手动平台

平台用附件

固定平台

薄型V形  
平台

微型平台

螺丝式平台

齿条齿轮  
平台

高级平台

细窄平台、  
交叉柱

Z升降平台、  
Z平台

旋转平台

倾斜平台

倾斜旋转  
平台

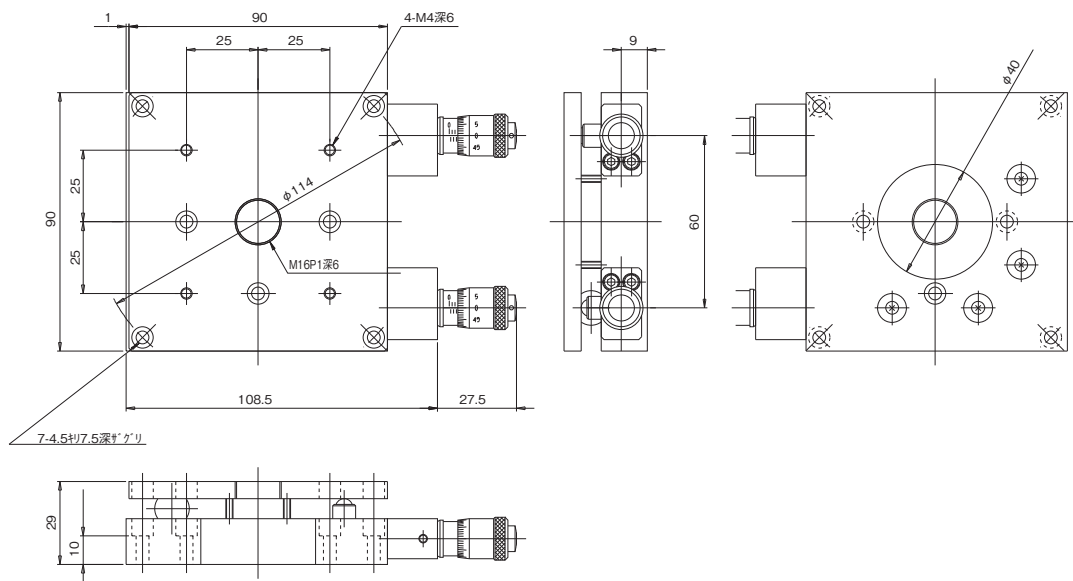
X、Z、  
YZ平台

XYZ平台

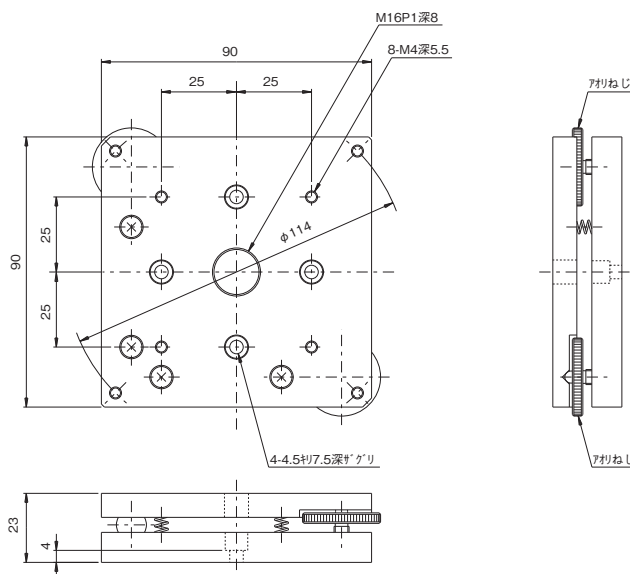


倾斜平台 ◀ 手动平台 ▶

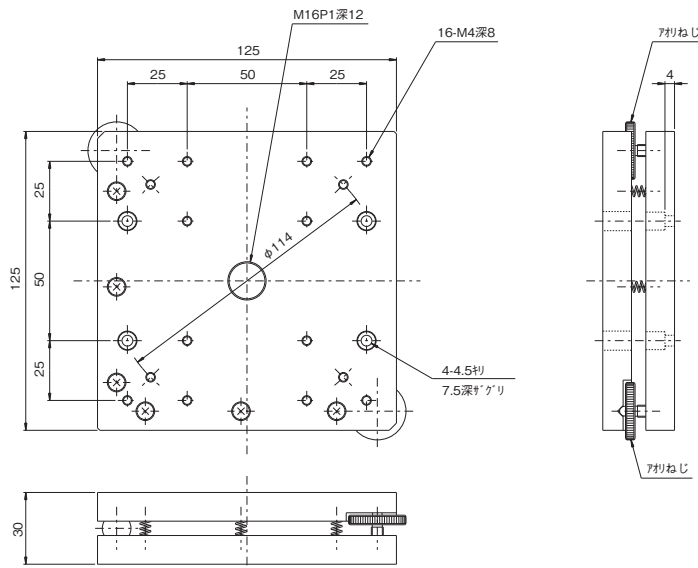
产品的外观图



↑ TD-902



↑ TD-904



↑ TD-104

自动平台
显微镜用 自动化产品
手动平台
平台用附件
固定平台
平台 薄型V8
微型平台
螺丝式平台
平台 齿条齿轮
高级平台
平台 细型平台、 交叉梁柱、 Z平台
Z平台 Z升降平台、 旋转平台
倾斜平台
平台 倾斜旋转
Y Z平台
X Y Z平台