

Z升降平台

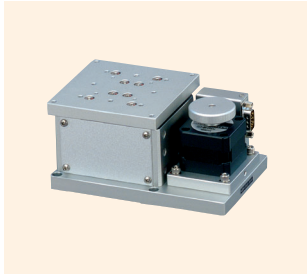
V-CR 方 式

0.75A/相 0.75A/相 达 马

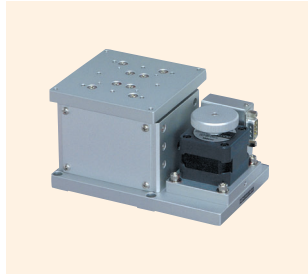
下载

2DCAD

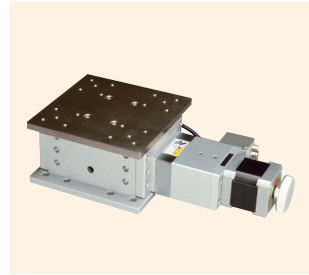
3DCAD



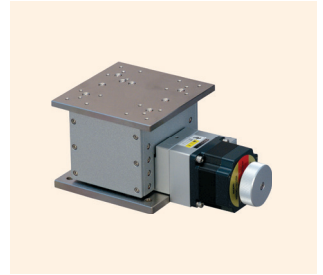
ALV-901-HP



ALV-902-HP



ALV-102-HP



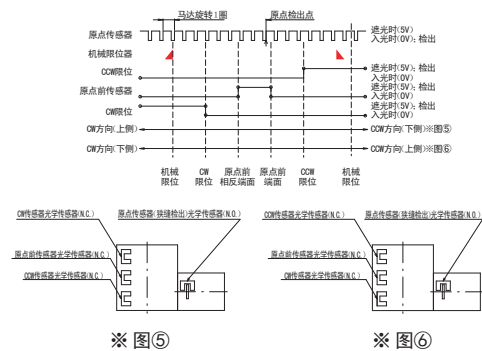
ALV-104-HP

特 长 Sales Point

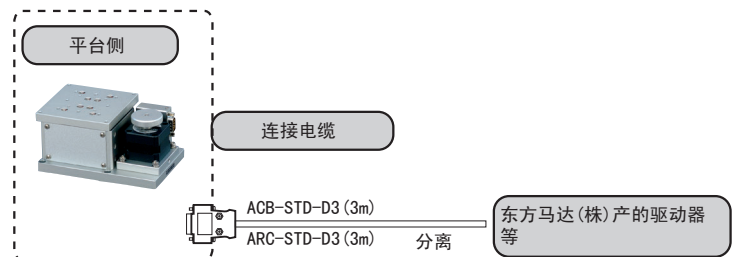
- 移动导轨使用V型槽与交叉滚柱的高精度Z升降平台。
- 平台面有90mm×90mm、125mm×125mm的移动量不同的各种型号。
- 可广泛用于相机、传感器、工件等的精密定位用途。

产 品 编 号	ALV-901-HP	ALV-902-HP	ALV-102-HP	ALV-104-HP
产 品 名	Z升降平台			
移 动 方 向	Z轴1方向			
移 动 量	0 ~ 10mm	0 ~ 20mm	0 ~ 40mm	
平 台 面	90mm×90mm		125mm×125mm	
使 用 马 达	与PK543NBW相当(5线式星形接线、0.75A/相)		与PK545NBW相当(5线式星形接线、0.75A/相)	与PK564FN相当(5线式星形接线、0.75A/相)
分 辨 率	0.001mm			
进 给 丝 杆 导 程	1mm			
移 动 导 轨	V型槽与交叉滚柱			
移 动 精 度	真直度(水平·垂直)0.005mm			真直度(水平·垂直)0.008mm
定 位 精 度	0.008mm	0.01mm		0.03mm
重 复 精 度	±0.0008mm			
空 程	0.001mm		0.002mm	
平 行 度	0.08mm		0.04mm	0.05mm
力 矩 刚 性	横摆刚性 0.5sec/N·cm、 俯仰刚性 0.5sec/N·cm、 翻滚刚性 0.03sec/N·cm	横摆刚性 0.6sec/N·cm、 俯仰刚性 0.6sec/N·cm、 翻滚刚性 0.05sec/N·cm	横摆刚性 1.5sec/N·cm、 俯仰刚性 1.5sec/N·cm、 翻滚刚性 0.05sec/N·cm	横摆刚性 1sec/N·cm、 俯仰刚性 1sec/N·cm、 翻滚刚性 0.05sec/N·cm
承 重 量	49N (5kg)		98N (10kgf)	
最 高 速 度 (5,000pps 时)	5mm/s			
主 要 材 质 / 表 面 处 理	铝合金 / 白色氧化铝处理梨皮底		钢材 / 卡宁吉恩化学镀镍、涂装	
原 点 传 感 器	常开接点(闭合接点、A接点)动作、光学传感器			
原 点 前 传 感 器	常闭接点(断开接点、B接点)动作、光学传感器			
限 位 传 感 器	常闭接点(断开接点、B接点)动作、光学传感器			
适 合 电 缆	ACB-STD-D3、ARC-STD-D3			

◆ 传感器动作逻辑与时序图



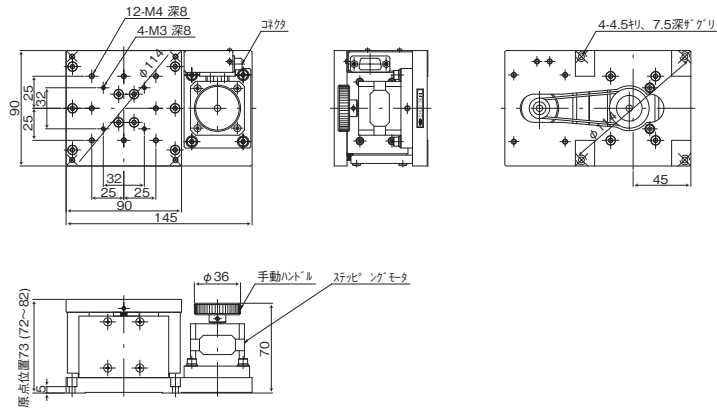
◆ 连接方法 — 连接电缆与控制器驱动器



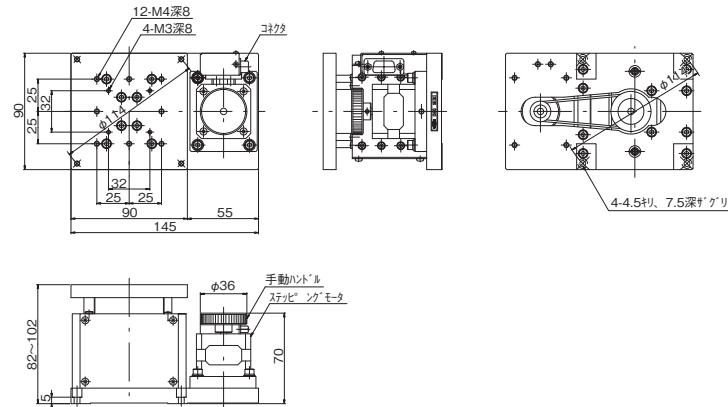


Z 升降型平台 ◀ 自动平台 ▶

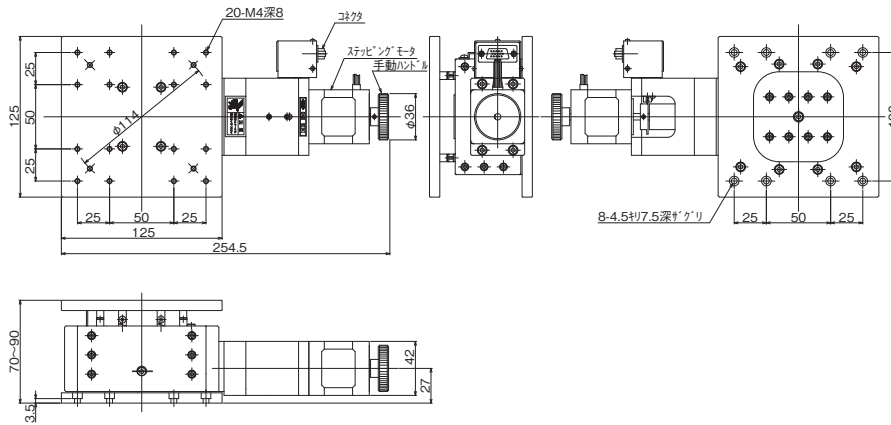
产品的外观图



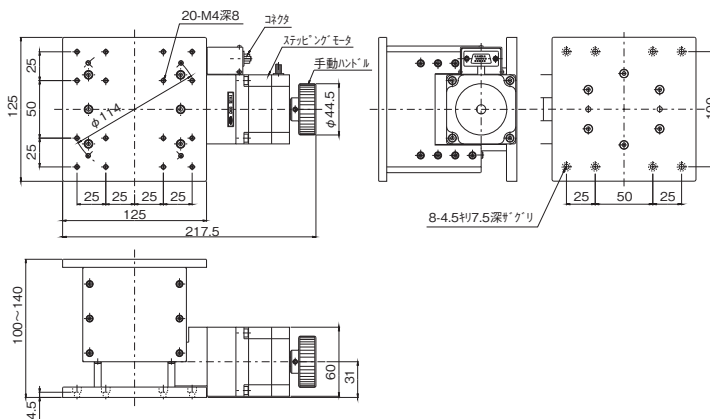
ALV-901-HP



ALV-902-HP



ALV-102-HP



ALV-104-HP

自动平台

显微镜用
自动化产品

手动平台

平台用附件

高级平台

平台
□30 小型

平台
交叉滚柱

平台
滚珠导轨

平台
滚珠滑道

高精度
高刚性平台

平台
Z 升降型

倾斜平台

驱动器
控制盘

连接电缆