

倾斜平台 60×60

复合联轴器方式

0.75A/相 0.75A/相 马达

下载



2DCAD

3DCAD



↑ ATS-C616B-HM



↑ ATS-C612B-HM



↑ ATS-C610B-HM



↑ ATD-C612B-HM



↑ ATD-C610B-HM

特 长 Sales Point

- 旋转中心高度与移动量不同的倾斜平台。
- 利用本公司独创的复合联轴器机构，可进行非常细微而平滑的动作。
- 可广泛用于相机、传感器等的精密定位用途。

产 品 编 号	ATS-C616B-HM	ATS-C612B-HM	ATS-C610B-HM	ATD-C612B-HM	ATD-C610B-HM
产 品 名	倾斜平台			二轴倾斜平台	
移 动 方 向	倾斜 1 方向			倾斜 2 方向	
平 台 高 度	26mm			52mm	
旋 转 中 心 (平 台 上 面 起)	70mm	96mm	122mm	70mm	96mm
移 动 量	±8°	±6°	±5°	上轴 ±8°、下轴 ±6°	上轴 ±6°、下轴 ±5°
平 台 面	60mm×60mm				
使 用 马 达	与 PK523HPB 相当 (5 线式星形接线、0.75A/相)				
分 辨 率	0.000666°	0.000512°	0.000415°	上轴 0.000666°、下轴 0.000512°	上轴 0.000512°、下轴 0.000415°
进 给 丝 杆 导 程	0.5mm				
移 动 导 轨	V 型槽与交叉滚柱				
移 动 机 构 / 进 给 方 式	复合联轴器 / 进给丝杆				
定 位 精 度	0.03°				
旋 转 中 心 精 度	φ 0.05mm			—	
重 复 精 度	±0.002°			—	
空 程	0.006°			—	
承 重	49N (5kgf)			29.4N (3kgf)	
质 量	0.6kg			1.2kg	
最 高 速 度 (5,000pps 时)	3.3°/s	2.6°/s	2.1°/s	上轴 3.3°/s、下轴 2.6°/s	上轴 2.6°/s、下轴 2.1°/s
主 要 材 质 / 表 面 处 理	铝合金 / 黑色氧化铝处理梨皮底				
原 点 传 感 器	常开接点 (闭接点、A 接点) 动作、霍尔 IC				
原 点 前 传 感 器	—				
限 位 传 感 器	常开接点 (闭接点、A 接点) 动作、霍尔 IC				
适 合 电 缆	ACB-STM-D3、ARC-STM-D3				



倾斜平台 ◀ 自动平台 ▶

自动平台

显微镜用
自动化产品

手动平台

平台用附件

高级平台

平台 □30 小型

平台 交叉滚柱

平台 滚珠导轨

平台 滚珠滑道

高精度
高刚性平台

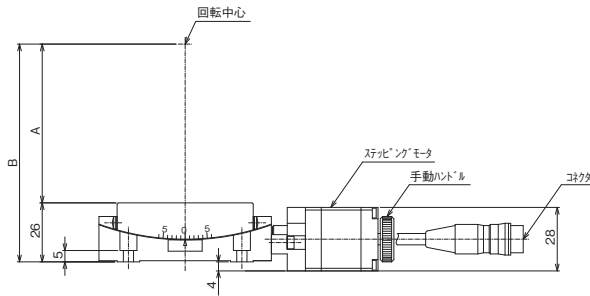
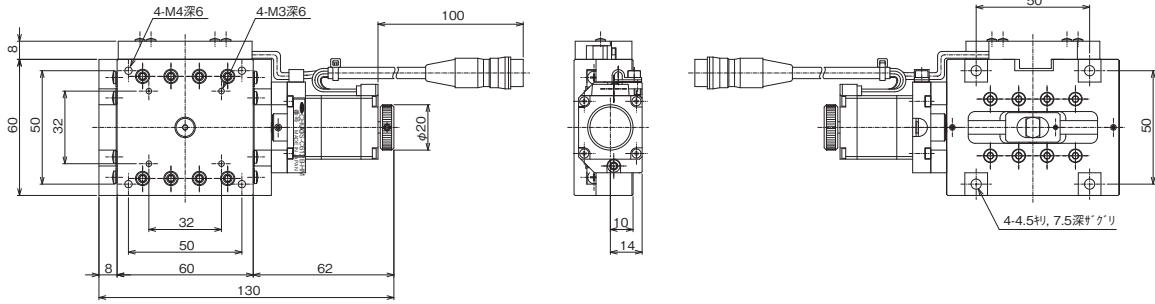
平台 Z升降型

倾斜平台

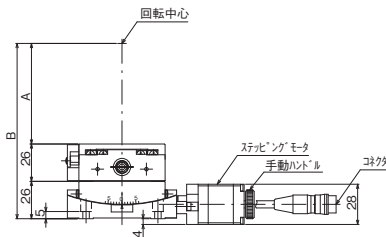
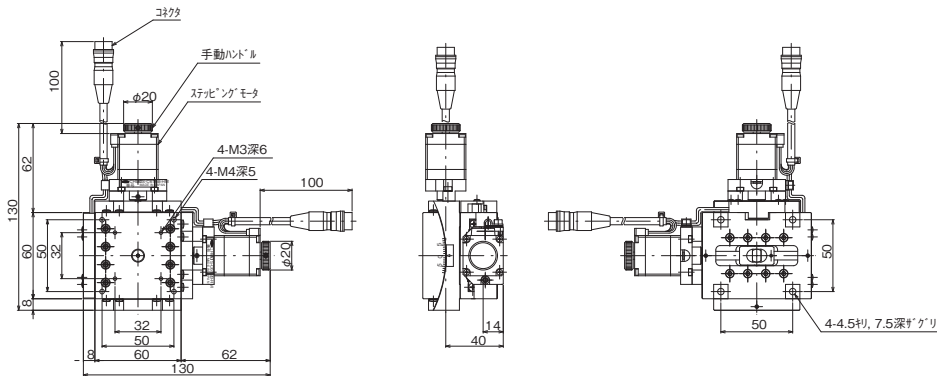
驱动器

连接电缆

产品的外观图

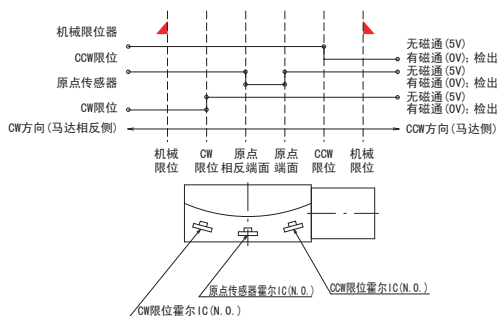


产品编号	A (mm)	B (mm)
ATS-C616B-HM	70	96
ATS-C612B-HM	96	122
ATS-C610B-HM	122	148



产品编号	A (mm)	B (mm)
ATD-C612B-HM	70	122
ATD-C610B-HM	96	148

传感器动作逻辑与时序图



连接方法 — 连接电缆与控制器驱动器

