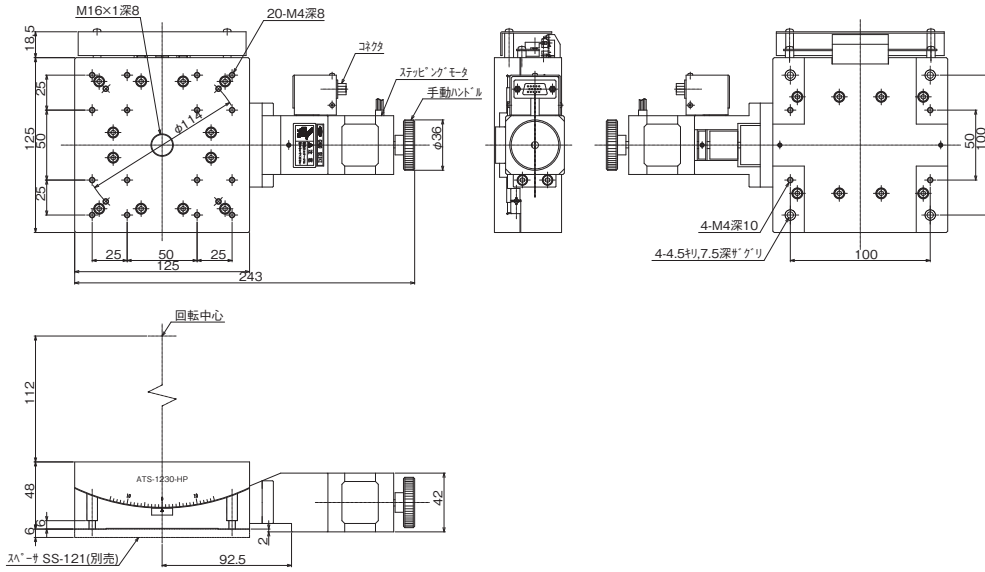




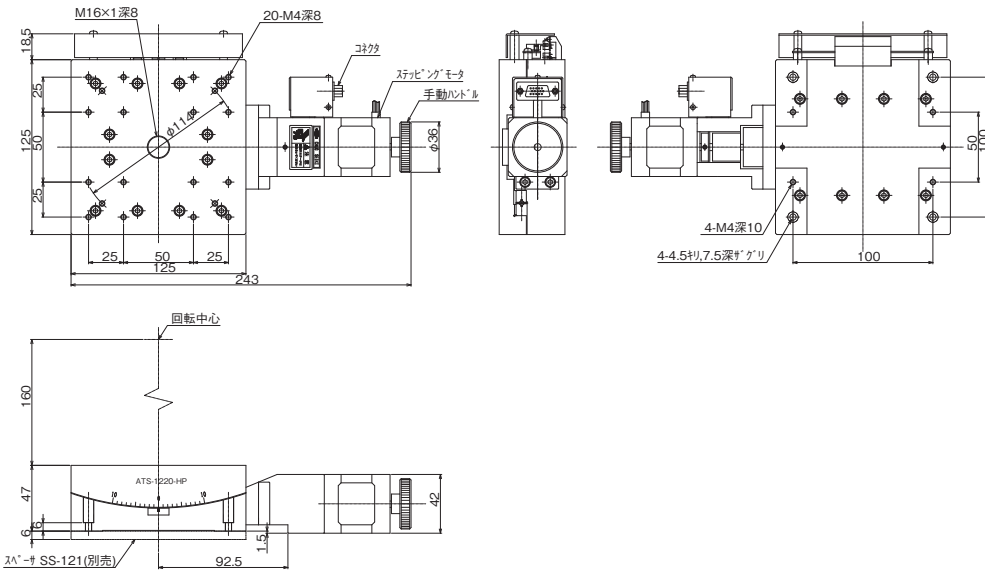


倾斜平台 ◀ 自动平台 ▶

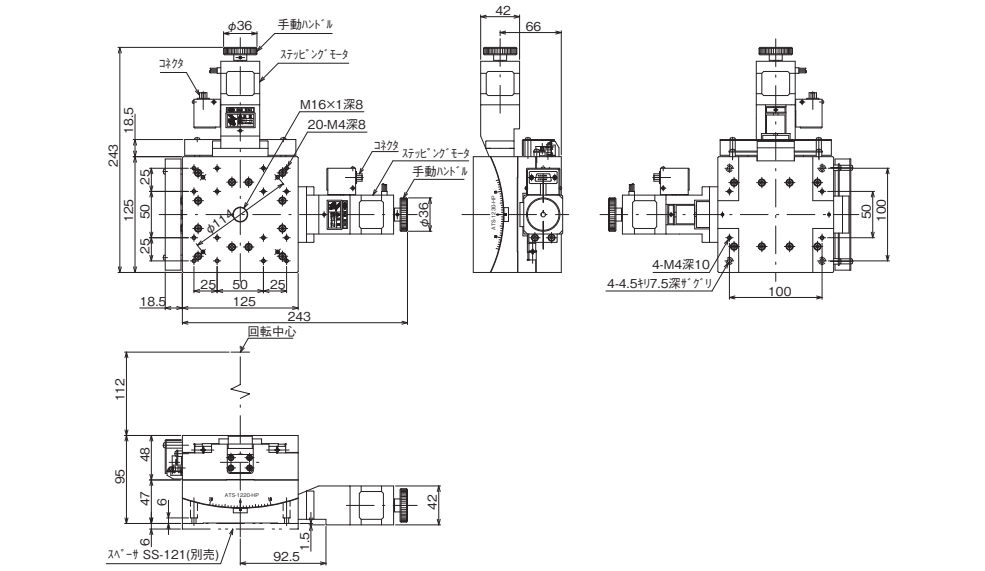
产品的外观图



↑ ATS-1230-HP



↑ ATS-1220-HP



↑ ATD-1220-HP

自动平台

显微镜用  
自动化产品

手动平台

平台用附件

高级平台

平台 □30 小型

平台 交叉滚柱

平台 滚珠导轨

平台 滚珠滑道

高精度  
平台 Z升降型

平台 Z升降型

倾斜平台

驱动器  
控制盘

连接电缆