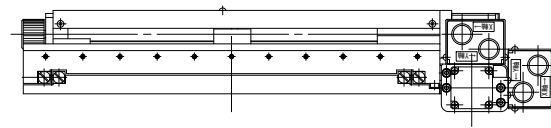
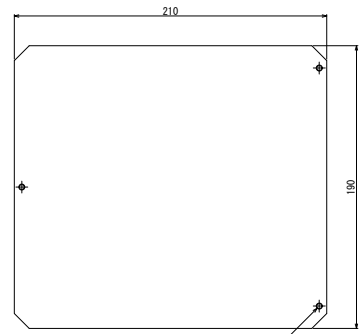
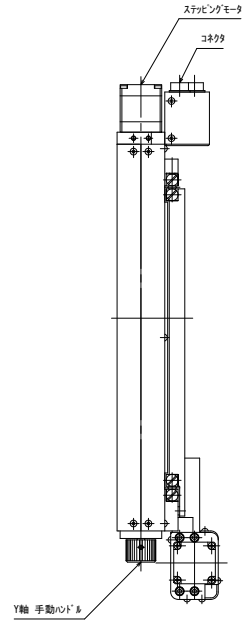
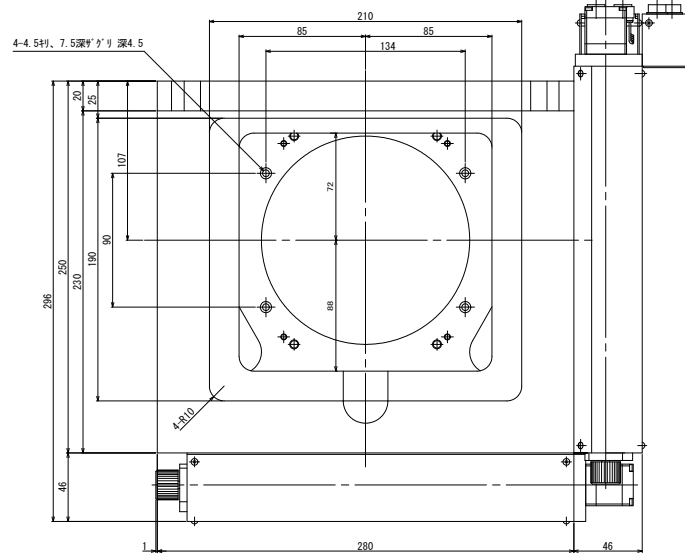
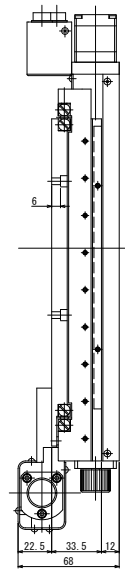
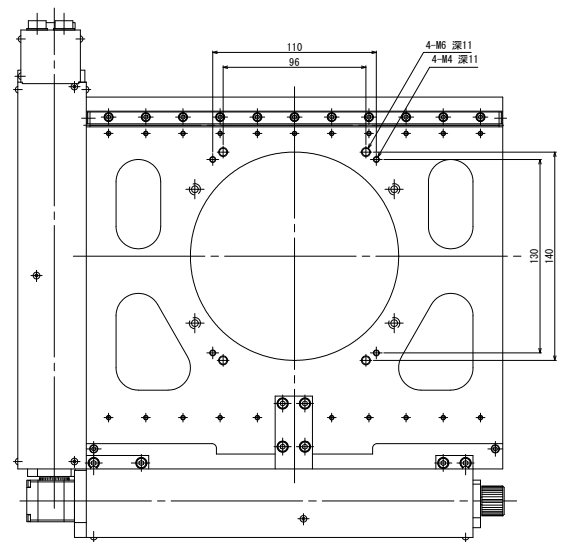


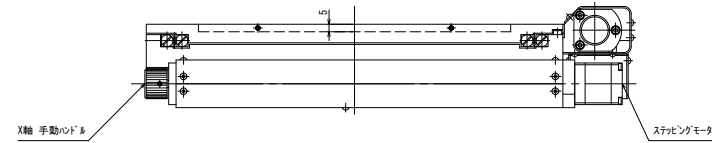
※ 3077 S LV1000、LV1000-U 用スペーサ



球位置変更可能



7Mプレート



MSS-150D-NB  
マイクロキャニングステージ  
中央精機株式会社