

## □ 30 小型平台 X 平台、XY 平台、Z 平台

V-CR 方 式

0.35A/相 0.35A/相 达 马

下载

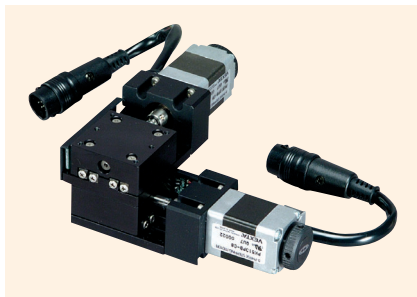


2DCAD

3DCAD



ALS-301-HM



ALD-301-HM



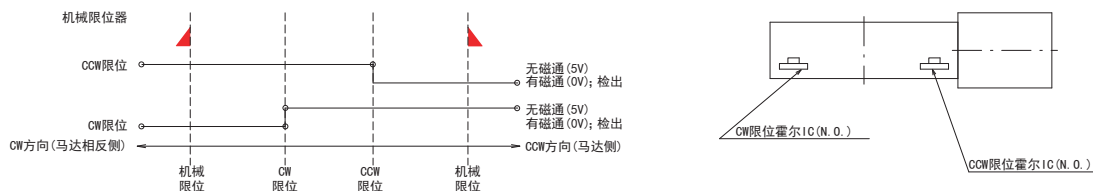
ALZ-301-HM

### 特 长 Sales Point

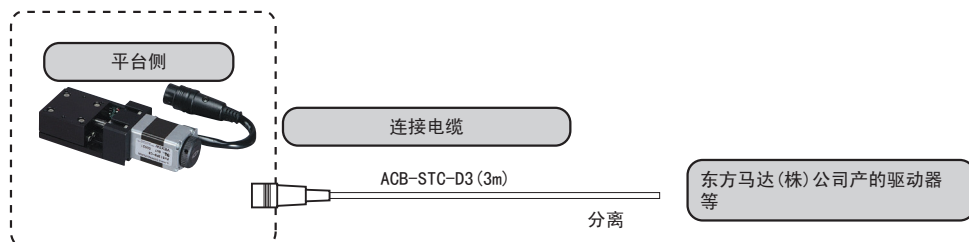
- 采用 20mm 角 5 相步进马达的小型自动平台。
- 有 15mm 移动型号。
- 可广泛用于相机、传感器、工件等的精密定位用途。

产 品 编 号	ALS-301-HM	ALD-301-HM	ALZ-301-HM
产 品 名	X 平台	X·Y 平台	Z 平台
移 动 方 向	X 轴 1 方向	XY 轴 2 方向	Z 轴 1 方向
移 动 量		±7.5mm	
平 台 面		30mm×30mm	
使 用 马 达	与 PK513PB 相当 (5 线式星形接线、0.35A/相)		
分 辨 率		0.001mm	
进 给 丝 杆 导 程		0.5mm	
移 动 导 轨	V 型槽与交叉滚柱		
移 动 精 度	真直度 (水平·垂直) 0.008mm		
定 位 精 度		0.015mm	
重 复 精 度	±0.0005mm	±0.0005mm	±0.001mm
空 程		0.005mm	
X Y 正 交 度	-	0.010mm	-
承 重	19.6N (2kgf)	14.7N (1.5kgf)	9.8N (1kgf)
质 量	0.16kg	0.32kg	0.18kg
最 高 速 度	8mm/s (8,000pps 时)		
主 要 材 质 / 表 面 处 理	铝合金 / 黑色氧化铝处理梨皮底		
限 位 传 感 器	常开接点 (闭合接点、A 接点) 动作、霍尔 IC		
适 合 电 缆	ACB-STC-D3		

### ◆ 传感器动作逻辑与时序图



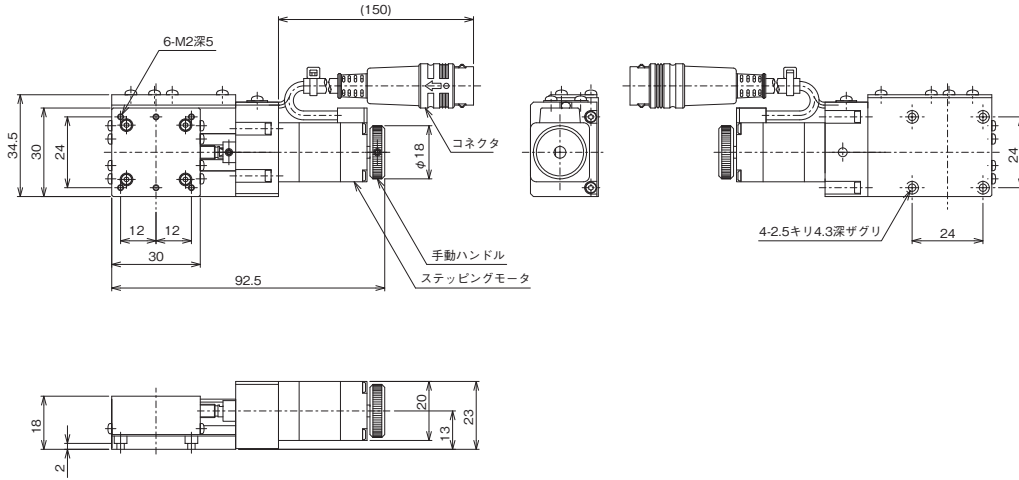
### ◆ 连接方法 — 连接电缆与控制器驱动器



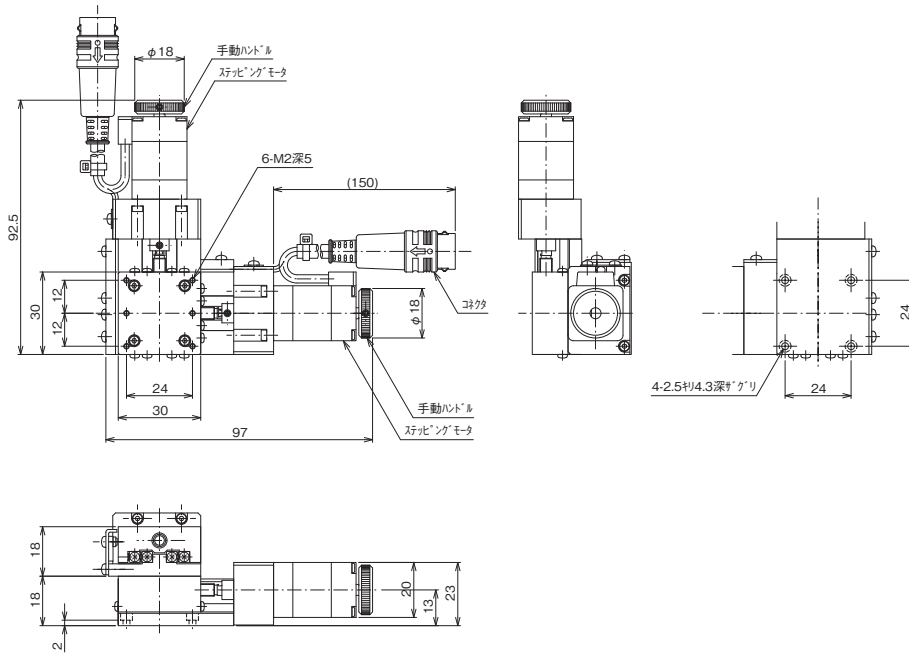


□ 30 小型平台 ◀ 自动平台 ▶

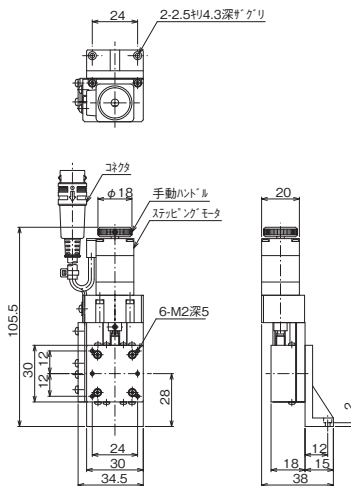
产品的外观图



▲ ALS-301-HM



▲ ALD-301-HM



▲ ALZ-301-HM

自动平台

显微镜用  
自动化产品

手动平台

平台用附件

高级平台

平台 □30 小型

平台 交叉滚柱

平台 滚珠导轨

平台 滚珠滑道

高精度  
高刚性平台

平台 Z升降型

倾斜平台

驱动器  
控制器

连接电缆