

## □ 30 小型平台 Z 升降平台、旋转平台

0.35A/相

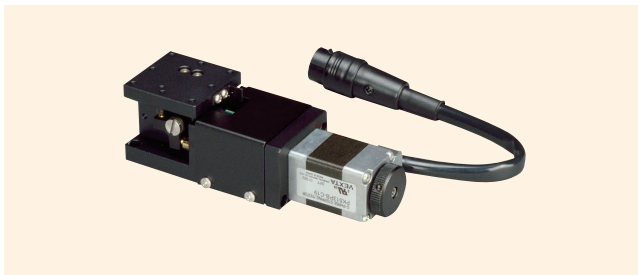
0.35A/相  
马达

下载



2DCAD

3DCAD



ALV-3005-HM



ARS-336-HM

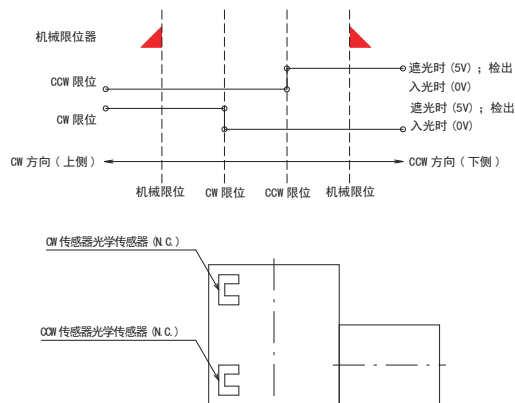
### 特 长 Sales Point

- 采用 20mm 角 5 相步进马达的小型自动平台。
- Z 升降平台的移动导轨采用 V 型槽与交叉滚柱，旋转平台采用滚珠轴承，可非常高精度地移动。
- 可广泛用于相机、传感器、工件等的精密定位用途。

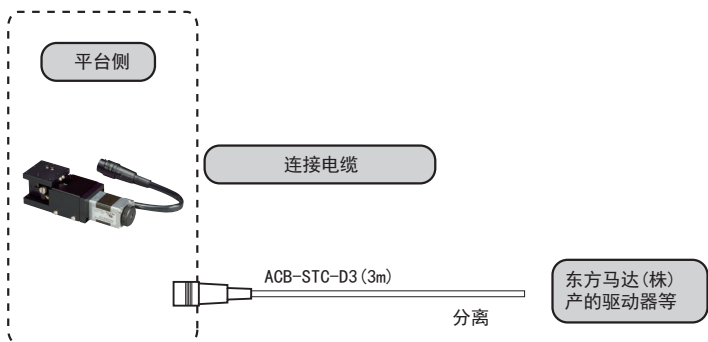
| 产 品 编 号              | ALV-3005-HM                     |
|----------------------|---------------------------------|
| 产 品 名                | Z 升降平台                          |
| 移 动 方 向              | Z 轴 1 方向                        |
| 移 动 量                | 0 ~ 5mm                         |
| 平 台 面                | 30mm × 30mm                     |
| 使 用 马 达              | 与 PK513PB 相当 (5 线式星形接线、0.35A/相) |
| 分 辨 率                | 0.001mm                         |
| 进 给 丝 杆 导 程          | 0.5mm                           |
| 移 动 导 轨              | V 型槽与交叉滚柱                       |
| 移 动 精 度              | 真直度 (水平·垂直) 0.005mm             |
| 定 位 精 度              | 0.020mm                         |
| 重 复 精 度              | ±0.002mm                        |
| 空 程                  | 0.005mm                         |
| 承 重                  | 9.8N (1kgf)                     |
| 质 量                  | 0.2kg                           |
| 最 高 速 度 (3,000pps 时) | 3mm/s                           |
| 主 要 材 质 / 表 面 处 理    | 铝合金 / 黑色氧化铝处理梨皮底                |
| 原 点 传 感 器            | -                               |
| 原 点 前 传 感 器          | -                               |
| 限 位 传 感 器            | 常闭接点 (断开接点、B 接点) 动作、光学传感器       |
| 适 合 电 缆              | ACB-STC-D3                      |

| 产 品 编 号              | ARS-336-HM                      |
|----------------------|---------------------------------|
| 产 品 名                | 旋转平台                            |
| 移 动 方 向              | 旋转方向                            |
| 移 动 量                | 360°                            |
| 平 台 面                | φ 30mm                          |
| 使 用 马 达              | 与 PK513PB 相当 (5 线式星形接线、0.35A/相) |
| 分 辨 率                | 0.015°                          |
| 移 动 导 轨              | 滚珠轴承                            |
| 径 向 摆 动              | 0.02mm                          |
| 面 摆 动                | 0.06mm                          |
| 定 位 精 度              | 0.18°                           |
| 重 复 精 度              | ±0.003°                         |
| 空 程                  | 0.02°                           |
| 平 行 度                | 0.075mm                         |
| 承 重                  | 19.6N (2kgf)                    |
| 质 量                  | 0.18kg                          |
| 最 高 速 度 (5,000pps 时) | 75° / s                         |
| 主 要 材 质 / 表 面 处 理    | 铝合金 / 黑色氧化铝处理梨皮底                |
| 原 点 传 感 器            | 常开接点 (闭合接点、A 接点) 动作、霍尔 IC       |
| 原 点 前 传 感 器          | -                               |
| 限 位 传 感 器            | -                               |
| 适 合 电 缆              | ACB-STC-D3                      |

### ◆ ALV-3005-HM 传感器动作逻辑与时序图



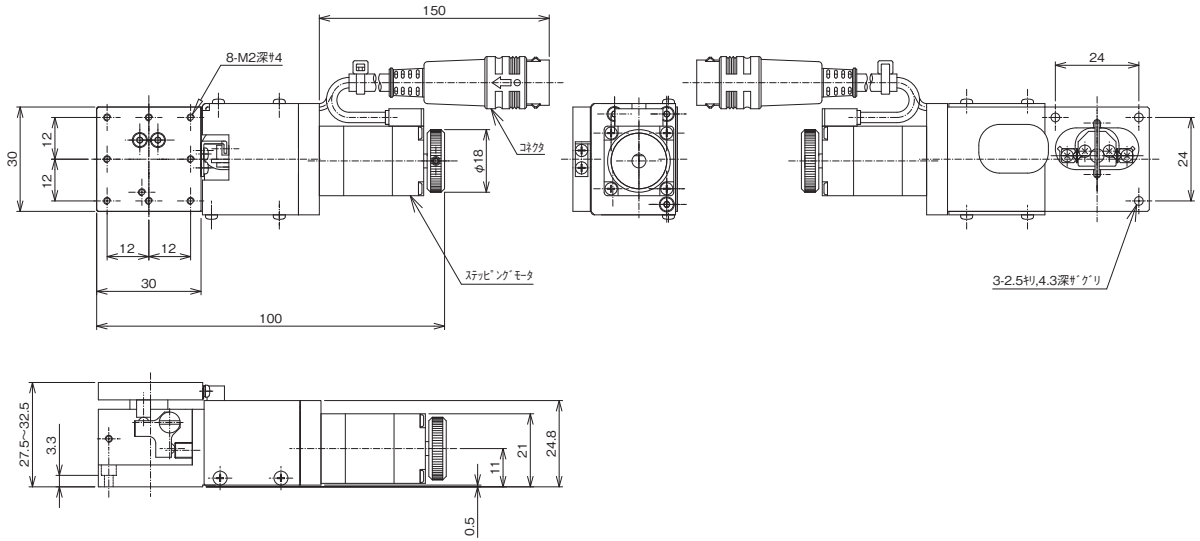
### ◆ 连接方法 — 连接电缆与控制器驱动器



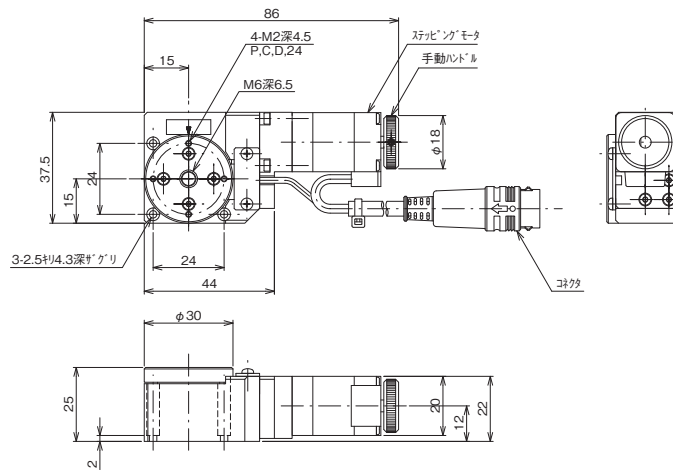


□ 30 小型平台 ◀ 自动平台 ▶

产品的外观图



ALV-3005-HM



ARS-336-HM

自动平台

显微镜用  
自动化产品

手动平台

平台用附件

高级平台

平台 □30 小型

平台 交叉滚柱

平台 滚珠导轨

平台 滚珠滑道

高精度  
高刚性平台

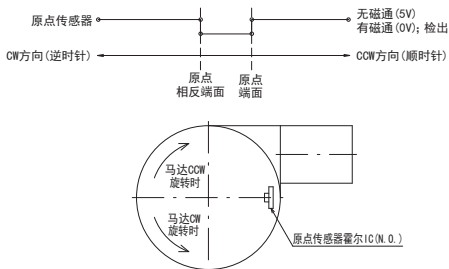
平台 Z升降型

倾斜平台

控制  
驱动器

连接  
电缆

ARS-336-HM 传感器动作逻辑与时序图



连接方法 — 连接电缆与控制器驱动器

