



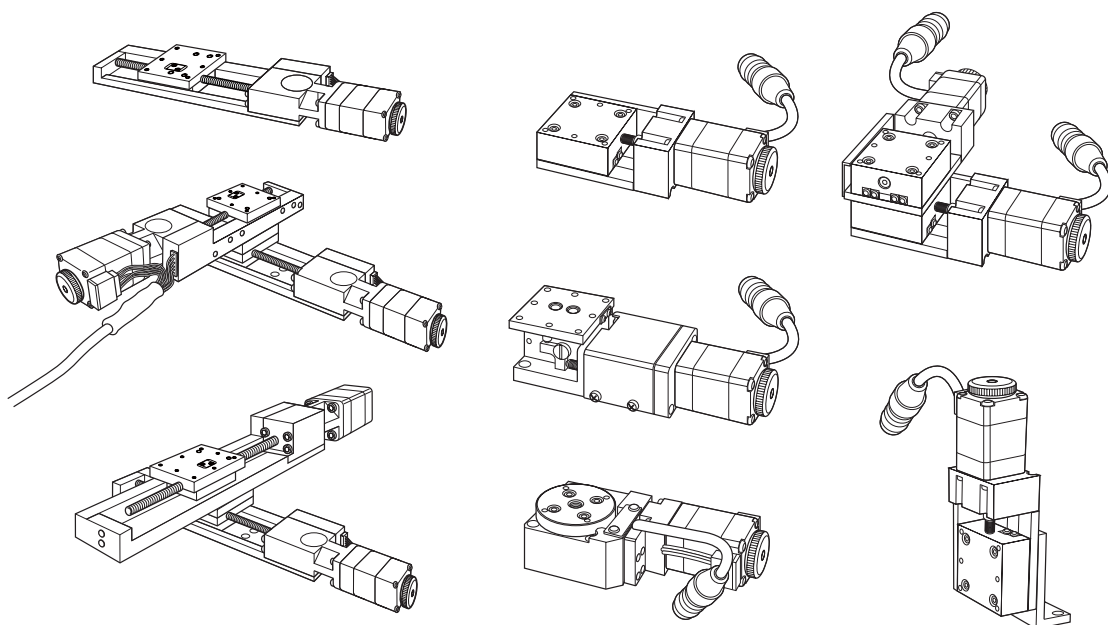
□30小型ステージ

ALS-301-HM / ALS-3050-CT / ALD-301-HM / ALD-3050-CT / ALD-3050-CT-R
ALZ-301-HM / ALV-3005-HM / ARS-336-HM

取扱説明書

このたびは、当社製品をお買い上げいただき、
まことにありがとうございました。

この取扱説明書をよくお読みのうえ、製品を正しく安全にお使いください。
お読みになったあとも大切に保管し、必要なときにご活用ください。



CHUO PRECISION INDUSTRIAL CO., LTD.

この取扱説明書について

この取扱説明書は、□30小型ステージの全機種を一冊にまとめて解説してあります。「設置方法」(P.7)などについては、機種によって方法が一部異なりますので、お使いの機種をご確認の上、該当する項目をご覧ください。また、文章や説明図は、代表例として類似した形式のものが使われている場合がありますが、内容や手順については同様です。

目次

1	特長	3
2	付属品	3
3	使用上のご注意	4
4	設置方法	7
	1. 設置上のご注意	7
	2. X / XYステージの設置	7
	3. 回転、Z、Z昇降ステージの設置	8
5	主な仕様	9
	1. ステージ仕様	9
	2. モータ仕様(モータ単体)	17
	3. モータ内部結線	17
	4. コネクタ結線仕様	18
	5. センサ仕様	20
	6. リミット、原点信号の動作論理	20
6	コントローラとの接続と設定	20
	1. 接続方法	21
	2. コントローラの設定	22
	3. 表示単位の設定	23
7	保証と修理	24

1 特長

小型・軽量・薄型

チャンバなど狭い場所への組み込みが容易です。

高精度・高性能

小型・軽量にもかかわらず、従来のステージと同等の高精度・高性能を誇ります。

高度な制御が可能

□30小型ステージは、専用コントローラと組み合わせることにより、簡単な操作で高度な制御が可能となります。


豊富な品揃え

□30小型ステージは、X(2種)、X・Y(3種)、Z(1種)、Z昇降(1種)、回転(1種)の8種類をラインアップ。使用目的に合わせた選択が可能です。

センサ

□30小型ステージには、機種によって異なる2種類のセンサを採用、ALS-3050-CT, ALD-3050-CT, ALD-3050-CT-R, ALV-3005-HMには「フォトセンサ」、ALS-301-HM, ALD-301-HM, ALZ-301-HM, ARS-336HMには「ホールICセンサ」を使用しています。また、すべての機種に「リミットセンサ」、または「原点センサ」を内蔵しています。

専用コントローラからの指示により、原点センサを持たない機種においてもリミットセンサを原点センサとして使用することで簡単に、素早く正確な原点復帰を行うことができます。

 本製品には20mm角の小型モータを使用しています。このモータは電流仕様が0.35A/相です。0.75A/相を駆動させていた従来のコントローラでは、駆動させることはできません。誤って0.75A/相で本製品を駆動させるとモータが発熱し、破損する恐れがありますので、十分にご注意ください。

2 付属品

本製品には下記のものが付属品として同梱されています。開梱時にすべてのものが揃っているかご確認ください。

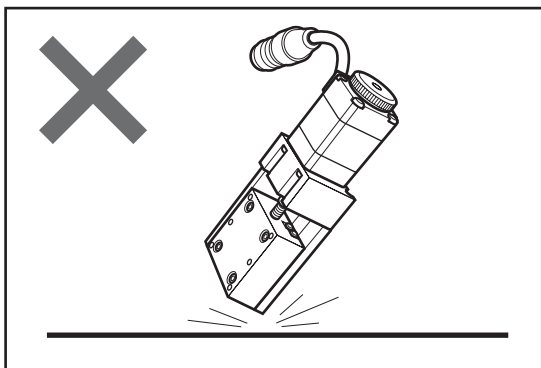
六角穴付きボルト(固定用)

ALS-301-HM	(M2)	4本
ALS-3050-CT	(低頭 M2.5)	6本
ALD-301-HM	(M2)	4本
ALD-3050-CT	(低頭 M2.5)	6本
ALD-3050-CT-R	(低頭 M2.5)	6本
ALZ-301-HM	(M2)	2本
ALV-3005-HM	(M2)	3本
ARS-336-HM	(M2)	3本

接続ケーブル(3050シリーズのみに付属)

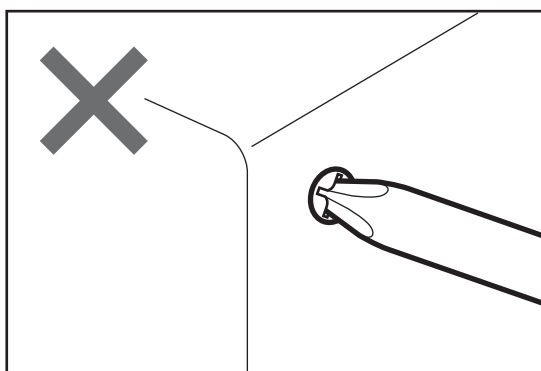
ALS-3050-CT	(2m)	1本
ALD-3050-CT	(2m)	2本
ALD-3050-CT-R	(2m)	2本

3 使用上のご注意



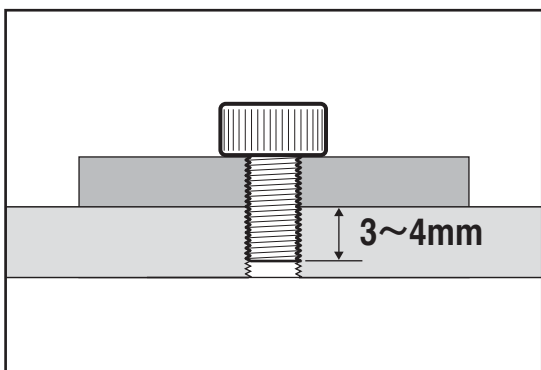
衝撃を与えないでください

本製品は精密部品で構成されています。衝撃を与えたり、他の機器から振動の悪影響を受ける恐れのあるところで使用しないでください。保証された精度内の動作が行えなくなります。



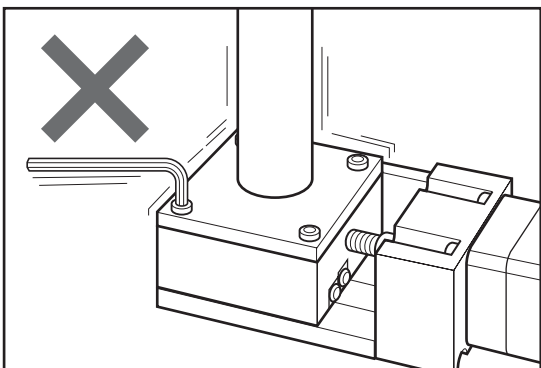
分解や改造をしないでください

本製品は精密に調整されていますので、分解や改造は絶対に行わないでください。故障や動作不良の原因になります。分解や改造を起因とする精度低下や故障が発生した場合、保証が適用できなくなります。改造や追加加工が必要な場合には、当社営業部までご相談ください。



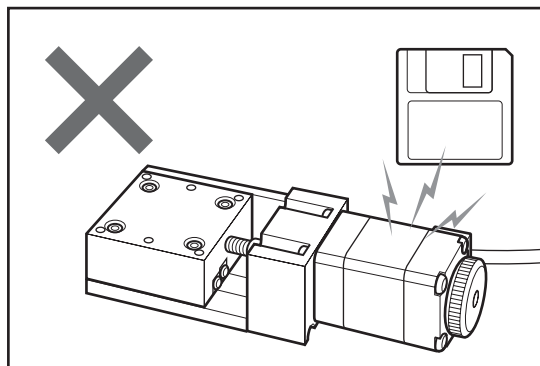
ステージ面に他の器具を取り付ける時は①

本製品のステージ面に別の器具などを取り付ける場合は、取り付けネジの長さに注意してください。使用ステージにより異なりますが、取り付け器具の底面から3~4mmでご使用ください。長すぎる場合、破損の原因となりますので注意してください。



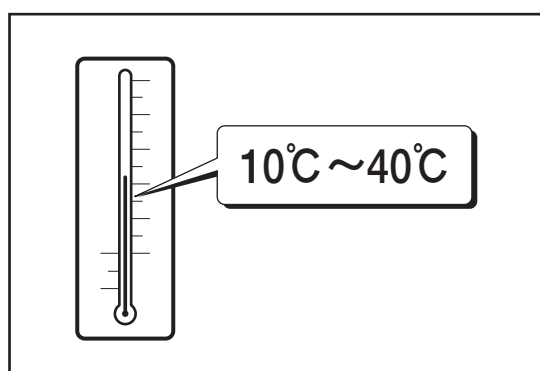
ステージ面に他の器具を取り付ける時は②

本製品のステージ面に別の器具などを取り付ける場合は、移動部に無理な力がかからないように移動部をしっかり固定した状態で取り付けを行ってください。移動部を固定しないで力かけると、精度に影響したり破損する場合がありますので、ご注意ください。



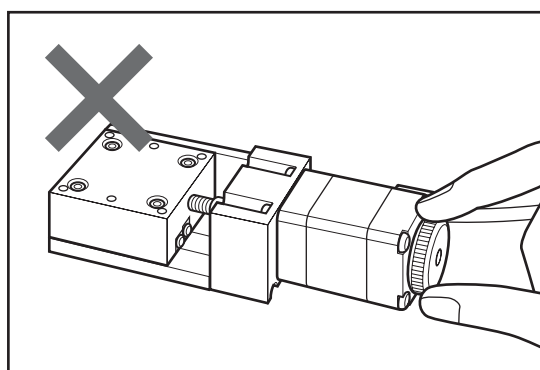
磁気記録媒体を近づけないでください

ステージに使用されているモータには強力なマグネットが使われています。磁気記録媒体をステージに近づけないでください。データを破損する恐れがあります。



使用環境にご注意ください

温度の極端に高いところや低いところ、温度の変化の激しいところ、ほこりの多いところなどでは使用しないでください。本製品は、周囲温度10~40℃/湿度20~80% RHでご使用ください。

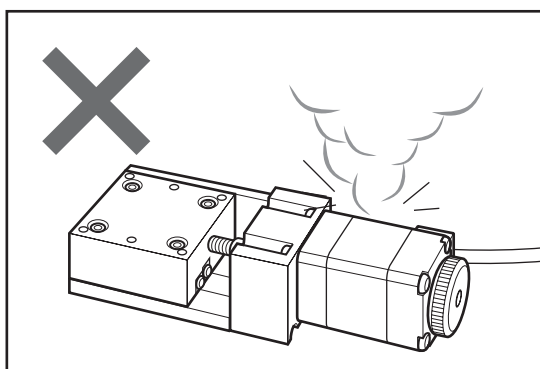


移動中のステージに触れないでください

コントローラによる操作を行っているときは、移動中のステージに触れたり、手動ハンドルに触れたりしないでください。

正確な動作ができなくなり、故障や動作不良の原因となります。また、指などを巻き込みけがをする恐れがあります。

使用中モータは発熱しています。火傷の恐れがありますので、モータには触れないよう十分ご注意ください。



本製品のモータ電流仕様は0.35A/相です

本製品のモータ電流仕様は0.35A/相です。0.75A/相を駆動させていた従来のコントローラでは、駆動させることは出来ませんので十分ご注意ください。誤って0.75A/相で本製品を駆動させるとモータが発熱し、破損する恐れがあります。

異常が発生したら

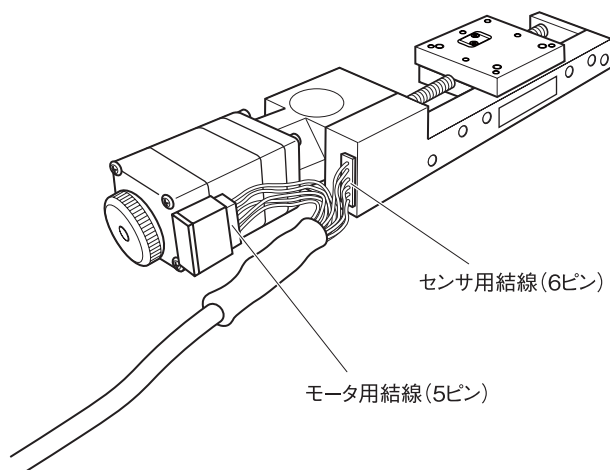
使用中に異音・異臭・発煙などが発生した場合は、すぐに使用を中止し、コントローラ(ドライバ)の電源をOFFにして、お買い上げの販売店または当社営業部までご連絡ください。

ALS-3050-CT, ALD-3050-CT, ALD-3050-CT-R

ケーブルの取り扱いについてのご注意

3050シリーズの接続ケーブルは、ステージ側の接続部でリード線が露出してコネクタに接続されています。リード線は切れやすいためケーブルの取り扱いには十分注意してください。

- ケーブルに無理な力を加えたり、引っばったりしないでください。
- ステージを移動させるのに十分なゆとりを持たせて、ケーブルを設置してください。
- ステージ側のコネクタは図の位置に2か所あります。向かって左がモータ用結線(5ピン)、右がセンサ用結線(6ピン)です。コネクタが外れたときは、コントローラの電源をOFFにして、コネクタを正しい位置に差し込んでください。



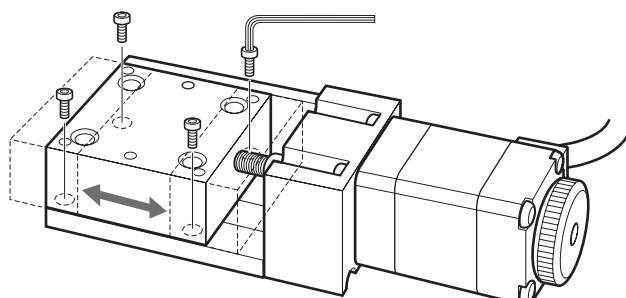
4 設置方法

1. 設置上のご注意

- ステージはしっかりとした作業台などに、ねじで設置してください。
- 取付穴の間隔、位置、ねじの数は機種によって異なります。主な仕様(P.9)を参照して、設置面にあらかじめねじ穴加工などを施してください。
- ステージを設置する面の平面度が悪いと、性能を十分に発揮できないだけでなく故障や動作不良の原因にもなります。設置面の精度には十分配慮してください。
- 設置面とステージ裏面のゴミの付着や傷にご注意ください。
- ステージ設置の際、手動でステージを移動させたときは、設置終了後必ず手動でステージを中央付近に戻してください。移動したままの状態では、リミットセンサの検知範囲外になっている場合があります、そのままモータ駆動を行うと故障や誤動作の原因となります(回転ステージを除く)。

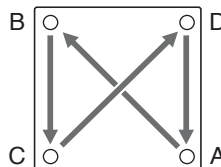
2. X / XYステージの設置

Xステージを設置する場合は、ステージを図のように移動させ取付穴が見える状態にして行います。X・Yステージの場合も同様に、下側の軸を移動して行います。



ALS-301-HM, ALD-301-HM

締め付け順序

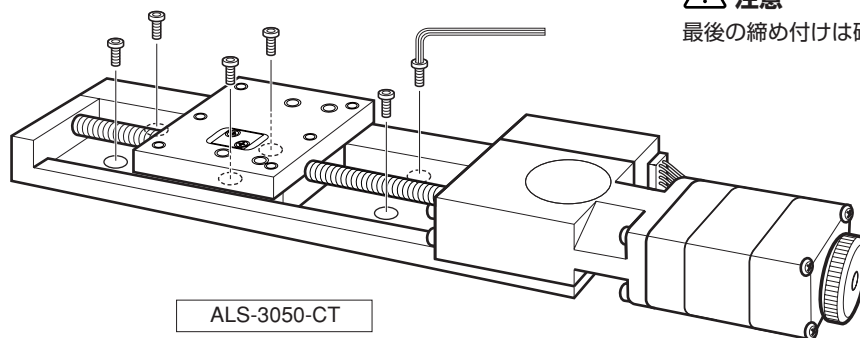


A→B→C→Dの順序で徐々に締め付けます。3050シリーズの場合は、低頭ねじ6本を使用して、同様に離れた対角線上のねじを締めてください。



注意

最後の締め付けは確実に行ってください。



ALS-3050-CT

設置を行う際のステージの移動について

ステージの移動は、ハンドルを回して手動で行う方法と、コントローラ制御によるモータ駆動で行う2つの方法があります。



- **注意** ● 手動でステージを移動する場合は、必ずドライバの電源を切ってください。ドライバの電源を入れたまま手動ハンドルを回すと、故障や動作不良の原因となります。
- 自動でステージを移動する場合は、指や工具を挟まないように注意してください。故障や動作不良の原因となるばかりではなく、けがをする恐れがあります。

3. 回転、Z、Z昇降ステージの設置

図のようにすべての取付穴をねじで固定します。

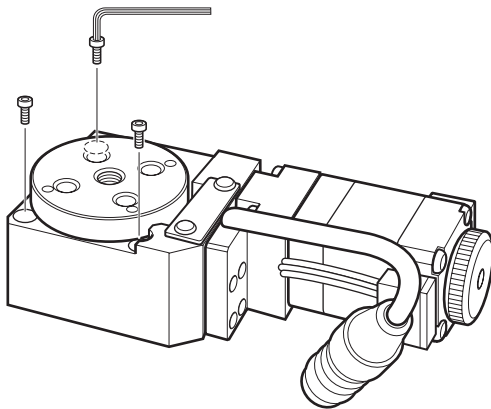
ARS-336-HMIは3か所、ALZ-301-HMIは2か所、ALV-3005-HMIは3か所の取付穴があります。

各ねじを順番に少しずつ締め付けます。

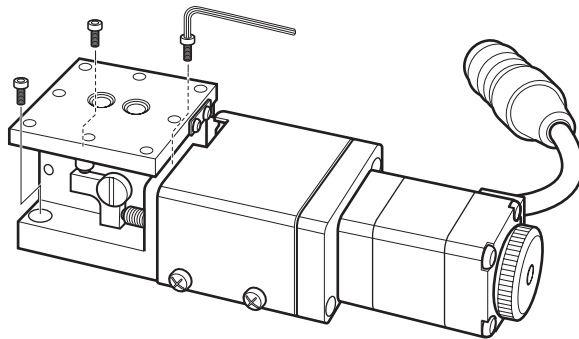


注意

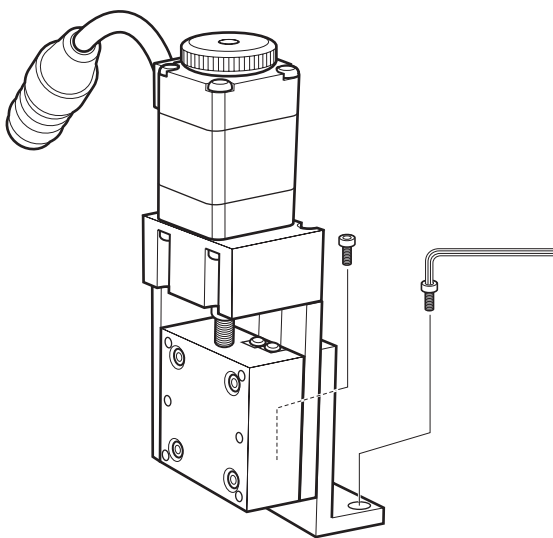
最後の締め付けは確実に行ってください。



ARS-336-HM



ALV-3005-HM



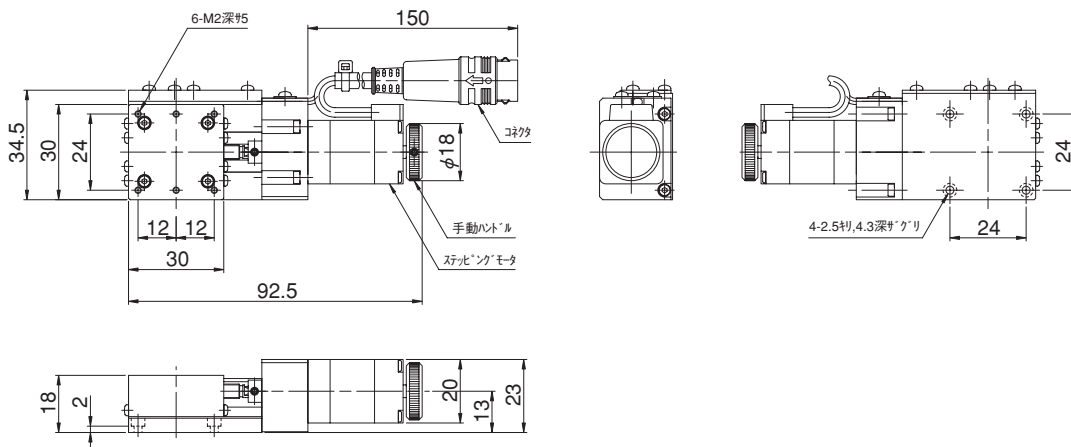
ALZ-301-HM

5 主な仕様

1. ステージ仕様

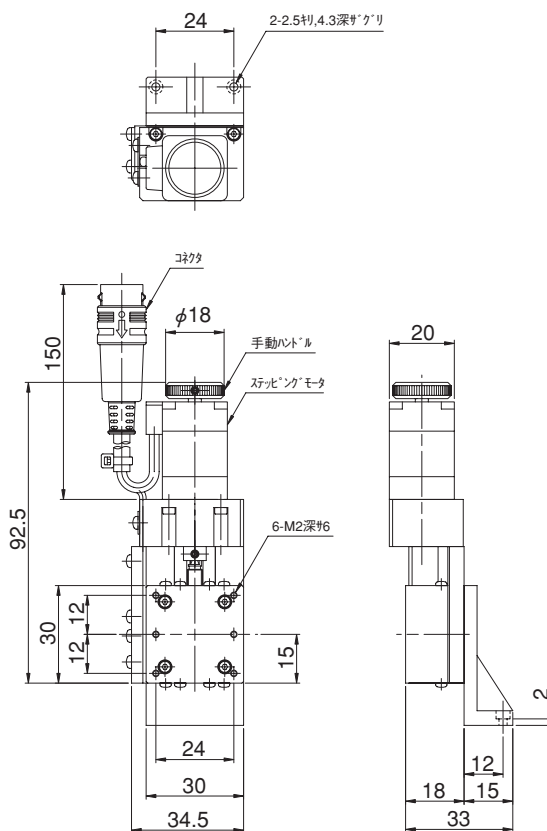
製品番号 (型式)	ALS-301-HM
移動方向	X軸1方向
移動量	±7.5mm
ステージ面	30mm×30mm
使用モータ	PK513PB 相当 (5線式ペンタゴン結線)
分解能	0.001mm
送りねじリード	0.5mm
移動ガイド	V溝とクロスローラ
真直度 (水平・垂直)	0.008mm
位置決め精度	0.015mm
繰り返し精度	±0.0005mm
ロストモーション	0.005mm
耐荷重	19.6N (2kgf)
質量	0.16kg
最高速度	8mm/s (8,000pps時)
材質	アルミ合金

ALS-301-HM



製品番号 (型式)	ALZ-301-HM
移動方向	Z軸1方向
移動量	±7.5mm
ステージ面	30mm×30mm
使用モータ	PK513PB 相当 (5線式ペンタゴン結線)
分解能	0.001mm
送りねじリード	0.5mm
移動ガイド	V溝とクロスローラ
真直度 (水平・垂直)	0.008mm
位置決め精度	0.015mm
繰り返し精度	±0.001mm
ロストモーション	0.005mm
耐荷重	9.8N (1kgf)
質量	0.18kg
最高速度 (5,000pps時)	5mm/s
材質	アルミ合金

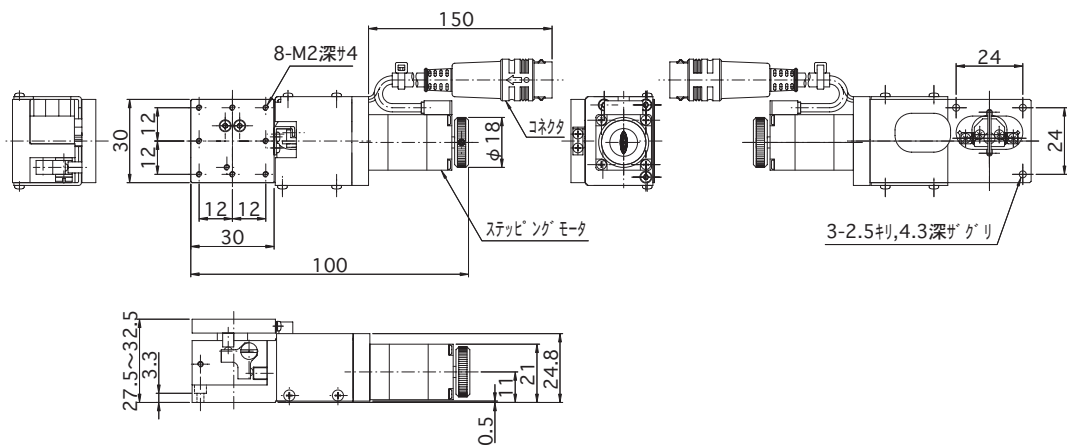
ALZ-301-HM



□30小型ステージ

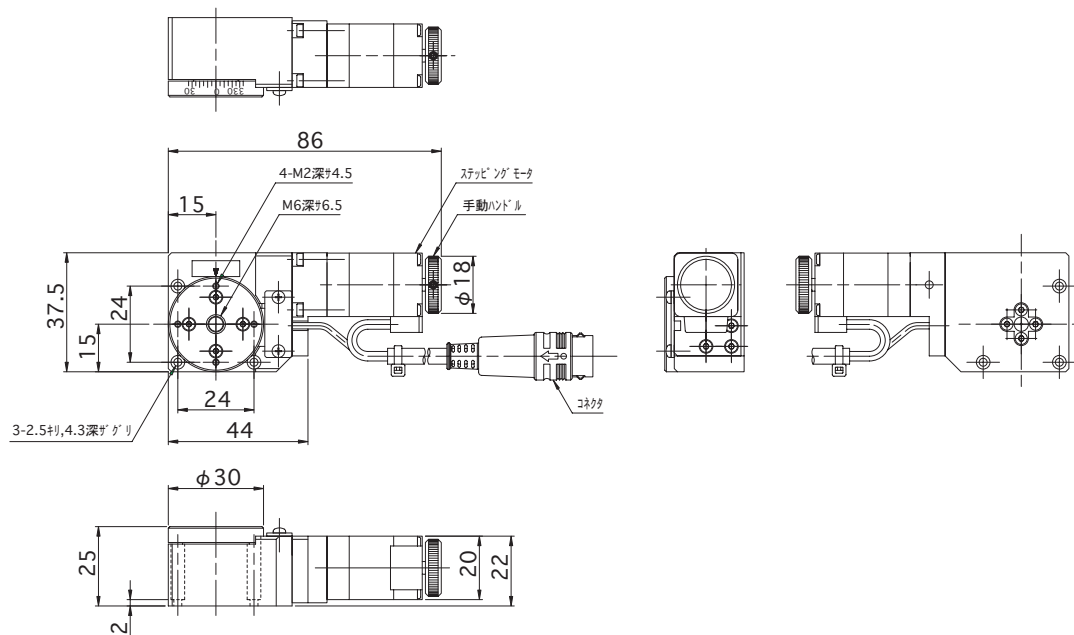
製品番号 (型式)	ALV-3005-HM
移動方向	Z軸1方向
移動量	0~5mm
ステージ面	30mm×30mm
使用モータ	PK513PB 相当 (5線式ペンタゴン結線)
分解能	0.001mm
送りねじリード	0.5mm
移動ガイド	V溝とクロスローラ
真直度 (水平・垂直)	0.005mm
位置決め精度	0.020mm
繰り返し精度	±0.002mm
ロストモーション	0.005mm
耐荷重	9.8N (1kgf)
質量	0.20kg
最高速度(3,000pps時)	3mm/s
材質	アルミ合金

ALV-3005-HM



製品番号 (型式)	ARS-336-HM
移動方向	回転方向
移動量	360°
ステージ面	φ30mm
使用モータ	PK513PB 相当 (5線式ペンタゴン結線)
分解能	0.015°
移動ガイド	深溝玉軸受
心振れ	0.02mm
面振れ	0.06mm
位置決め精度	0.18°
繰り返し精度	±0.003mm
ロストモーション	0.02°
耐荷重	19.6N (2kgf)
質量	0.18kg
最高速度(5,000pps時)	75°/s
材質	アルミ合金

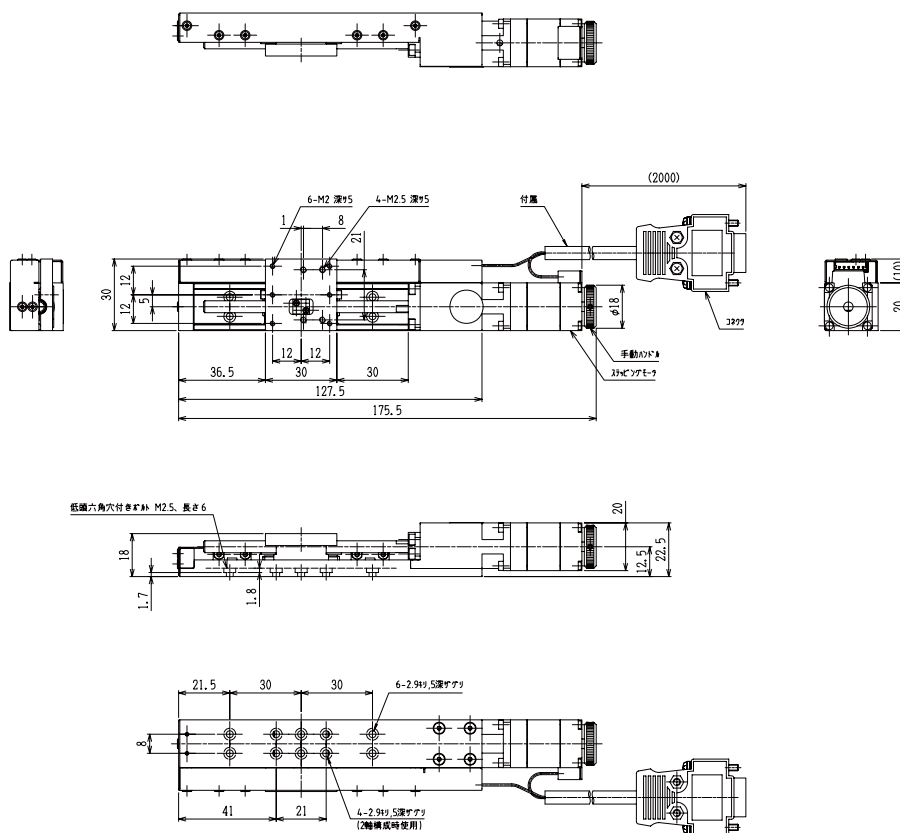
ARS-336-HM



□30小型ステージ

製品番号 (型式)	ALS-3050-CT	ALD-3050-CT	ALD-3050-CT-R
移動方向	X軸1方向	XY軸2方向	XY軸2方向
移動量	±25mm		
ステージ面	30mm×30mm		
使用モータ	PK513PB相当 (5相ペンタゴン結線、0.35A/相)		
分解能	0.002mm		
送りねじリード	1mm		
移動ガイド	ボールウェイ		
移動精度	真直度 (水平・垂直) 0.015mm		
位置決め精度	0.020mm		
繰り返し精度	±0.001mm		
ロストモーション	0.007mm		
XY直交度	—	0.010mm	
耐荷重	19.6N(2kgf)	14.7N(1.5kgf)	
質量	0.27kg	0.55kg	
最高速度	16mm/s (8000pps時)		
主要材質/表面処理	ステンレス/低温黒色クロムメッキ		
原点センサ	—		
リミットセンサ	ノーマルクロース接点 (ブレーク接点、B接点) 動作、フォトセンサ		
適合ケーブル	専用ケーブル (ACB-STT2) 付属		

ALS-3050-CT



2. モータ仕様(モータ単体)

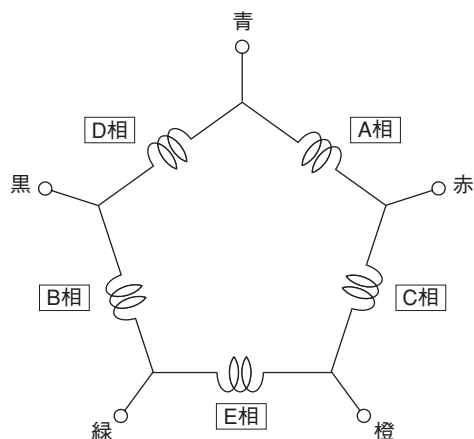
項目	仕様
モータ型式	PK513PB相当
励磁最大静止トルク	0.022 N・m
定格電流	0.35 A/相
巻線抵抗	3.5Ω/相
ロータ慣性モーメント	2.6 gcm ²
質量	0.05 kg
モータ構造	ハイブリッド型
巻線相数	5相
ステップ角	フルステップ 0.72° ハーフステップ 0.36°
静止角度誤差	±0.17°
絶縁抵抗	常温常湿においてモータのコイルケース間をDC500Vメガーで測定した値が100MΩ以上あります。
絶縁耐圧	常温常湿においてモータのコイルケース間に50Hz 0.5kVを1分間印加しても異常を認めません。
絶縁階級	UL / CSA規格：A種絶縁 / IEC規格：B種絶縁
温度上昇	常温常湿において定格電流で5相励磁・静止状態のとき80℃以下(抵抗法)
使用温度範囲	-10℃～+50℃
有害物質	RoHS(EU指令 2002/95/EC 27 Jan. 2003) 適合

※静止角度誤差:フルステップ(0.72°)無負荷時の値(負荷により変動します)

※本モータはオリエンタルモーター社製の当社専用仕様品です。

3. モータ内部結線

モータの内部結線は5線式ペンタゴン結線です。



4. コネクタ結線仕様

ALS-301-HM, ALD-301-HM, ALZ-301-HM, ALV-3005-HM, ARS-336-HM

コネクタの結線は以下のとおりです。機種によって内蔵されるセンサが異なりますので、センサが無いピン(No.7,8,10のいずれか)には結線されていません。

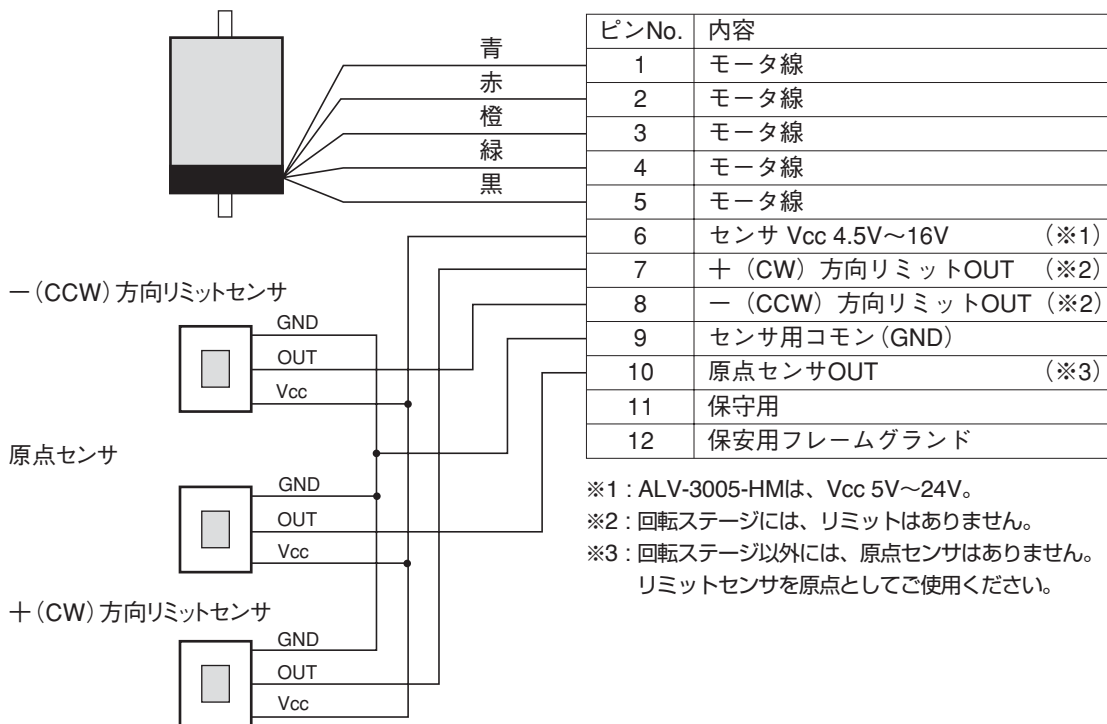
センサの有無とその動作論理

ステージの種類	原点センサ(No.10)	リミットセンサ(No.7,8)
Z昇降ステージ(ALV-3005-HM)	—	N.C.
回転ステージ	N.O.	—
その他のステージ	—	N.O.

(N.C.:ノーマルクローズ / N.O.:ノーマルオープン / —:装備なし)

モータ PK513PB相当
(オリエンタルモーター製)

コネクタ RP17-13PA-12PC
(ヒロセ電機製)



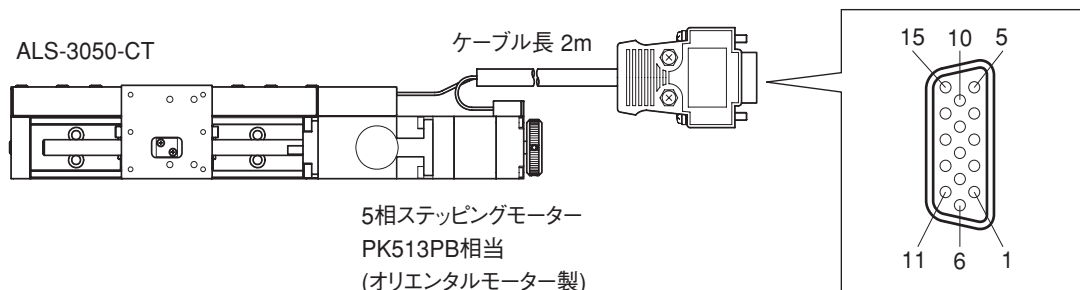
注意 ●ステージとコントローラ間のケーブルは3m以内にしてください。

●リミットOUT、原点センサOUTはコントローラ側においてフォトカプラ等でのアイソレーションを推奨します。

ALS-3050-CT, ALD-3050-CT, ALD-3050-CT-R

コネクタの結線は以下のとおりです。

コネクタ:D02-M15PG-N-F0(日本航空電子工業製)
フード:XM2S-0911(オムロン製)

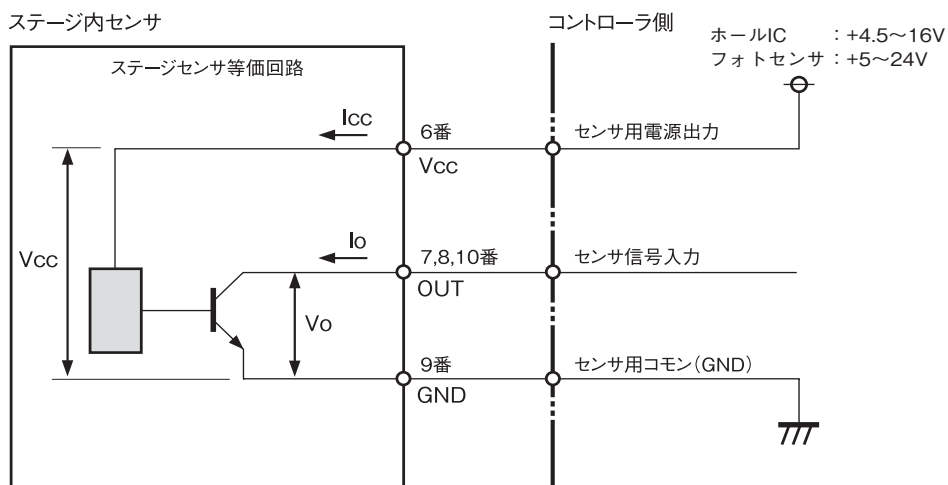


No.	内容
1	モータ線 黒
2	モータ線 緑
3	モータ線 橙
4	モータ線 赤
5	モータ線 青
6	センサ Vcc 5V~24V
7	保守用
8	センサ用コモン (GND)
9	- (CCW) 方向リミットOUT
10	+ (CW) 方向リミットOUT
11	保安用フレームグランド
12	保守用
13	保守用
14	N.C.
15	保守用

- リミットセンサの動作論理は、「N.C.」(ノーマルクローズ)です。
- 原点センサはありません。リミットセンサを原点としてご使用ください。
- ステージとコントローラ間のケーブルは3m以内にしてください。
- リミットOUTは、コントローラ側においてフォトカプラ等でのアイソレーションを推奨します。
- 7番、12番~15番ピンに配線をして使用しないでください。

5. センサ仕様

- 本製品には、ストロークエンドのリミットセンサ、または原点センサが内蔵されています。
- 本製品に使用されているセンサは、機種によって異なります。
ALS-3050-CT, ALD-3050-CT, ALD-3050-CT-R, ALV-3005-HMにはフォトセンサ、ALS-301-HM, ALD-301-HM, ALZ-301-HM, ARS-336HMにはホールICセンサが使用されています。
- 原点センサの位置は固定で、移動することはできません。標準以外の原点位置が必要な場合には、コントローラによる原点復帰オフセットを利用するか、原点復帰の後必要な位置までステージを移動し、その位置を原点とするようにしてください。
- 原点復帰速度が速すぎると、原点信号を感知できず原点復帰が正常に行われず場合があります。その場合は、原点復帰速度を下げてください。



機種	ALS-3050-CT, ALD-3050-CT ALD-3050-CT-R, ALV-3005-HM	ALS-301-HM, ALD-301-HM ALZ-301-HM, ARS-336-HM
出力形態	オープンコレクタ	オープンコレクタ
センサ電源電圧(Vcc)	5V~24V	4.5V~16V
センサ消費電流(Icc)	30mA(センサ1個当たり)	10mA(センサ1個当たり)
最大電圧(Vo)	30V	16V(ただし、センサ電源電圧(Vcc)を越えないこと)
最大電流(Io)	50mA	20mA



- 注意** ● ホールICは磁力で動作します。ステージの周辺に強い磁力を発生するものと誤動作の原因となることがあります。ALS-301-HM, ALD-301-HM, ALZ-301-HM, ARS-336HMを使用する場合はご注意ください。
- 回転ステージ以外のステージは、手動ハンドルでステージを移動させるとリミットセンサの範囲を超えてしまう場合があります。手動でステージを移動して、リミットセンサの範囲を超えた場合は、必ずステージを移動中心付近に移動させてから、モータ動作を行ってください。

6. リミット、原点信号の動作論理

	リミットセンサ	原点センサ
ALS* / ALD* / ALZ	N.O.	—
ALV / 3050シリーズ	N.C.	—
ARS	—	N.O.

- 回転ステージには、リミットはありません。
- 回転ステージ以外には、原点センサはありません。
リミットセンサを原点としてご使用ください。

*3050シリーズを除く

N.O. : ノーマルオープン / N.C. : ノーマルクローズ

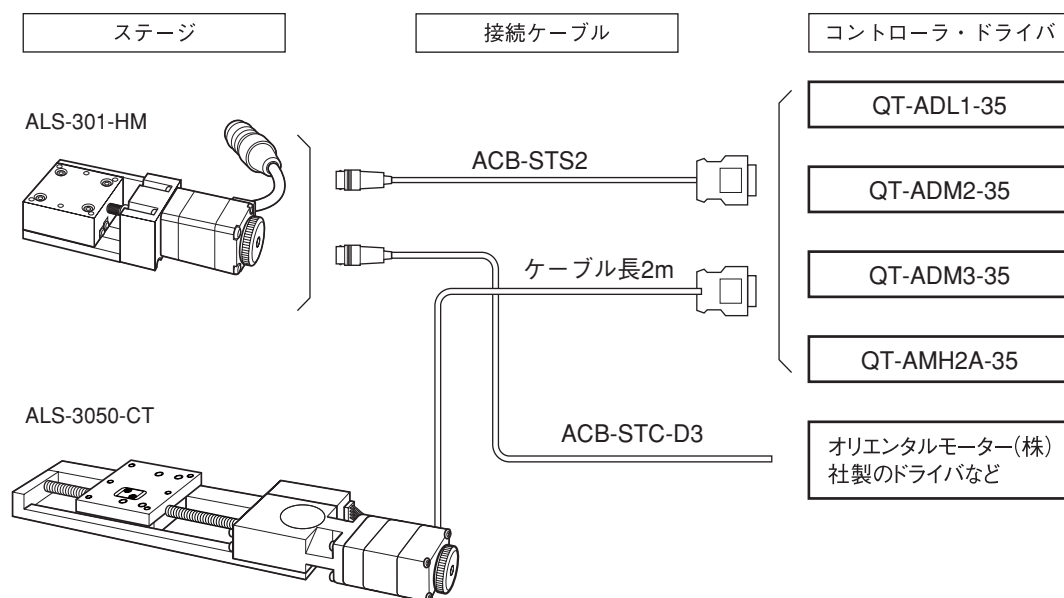
1. 接続方法

□30小型ステージは、当社製の専用コントローラQT-ADL1-35 / QT-ADM2-35 / QT-ADM3-35 / QT-AMH2A-35のいずれかと組み合わせてご使用ください。

⚠ 注意

- 上記以外のコントローラを使用すると、故障の原因となるばかりでなく、発熱、発煙、発火など重大な事故の原因となりますので、十分にご注意ください。
- 当社製であっても従来製品は、ドライバ駆動電流が異なるため使用することができませんので、ご注意ください。

当社製コントローラとの接続を示します。お客様の仕様に合わせてご購入ください。万が一、間違って購入された場合には、速やかに当社までご連絡ください。



製品名	製品番号
1軸コントローラドライバ (0.35A/相)	QT-ADL1-35
2軸コントローラドライバ (0.35A/相)	QT-ADM2-35
3軸コントローラドライバ (0.35A/相)	QT-ADM3-35
高機能2軸コントローラドライバ (0.35A/相)	QT-AMH2A-35
接続ケーブル(2m)	ACB-STS2
ドライバ側切り離しケーブル(3m)	ACB-STC-D3

- ※ コントローラと組み合わせて使用する操作ボックスなどを用意しております。当社カタログをご参照ください。
- ※ ステージの軸数に合わせて、コントローラ・ドライバの台数および接続ケーブルの本数をご確認ください。

2. コントローラの設定

本製品のセンサ論理は以下のとおりです。QT-Aシリーズコントローラで動作させる場合、リミットセンサ、原点センサのセンサ論理を合わせる必要がありますので、ご注意ください。

コントローラの設定については、QT-Aシリーズコントローラに付属の取扱説明書も併せてご覧ください。

■ ステージのセンサ論理

ステージの種類	リミットセンサ	原点前センサ	原点センサ
ALS* / ALD* / ALZ (*3050シリーズを除く)	N.O.	—	—
ALV / 3050シリーズ	N.C.	—	—
ARS	—	—	N.O.

N.O. : ノーマルオープン / N.C. : ノーマルクローズ

- 回転ステージには、リミットはありません。
- 回転ステージ以外には、原点センサはありません。リミットセンサを原点としてご使用ください。

■ パラメータの設定

センサ論理と原点復帰モードは、QT-Aシリーズコントローラのパラメータ設定「04：接続ステージ選択」で自動設定することができます。

使用するステージの製品番号をご確認の上、以下のように設定してください。

パラメータNo.	□30小型ステージ製品番号	設定値	設定されるセンサ論理と原点復帰モード
04	ALS* / ALD* / ALZ (*3050シリーズを除く)	51	原点センサ：未使用 / 原点前センサ：未使用 原点復帰モード：リミット
	ALV / 3050シリーズ	52	同上
	ARS	31	原点センサ：N.O. / 原点前センサ：未使用 原点復帰モード：原点



注意

工場出荷時の初期設定は、原点センサ「N.O.」、原点前センサ「N.C.」となっています。原点センサと原点前センサの論理設定は、原点復帰モードと関係がありますのでご注意ください。

■ パラメータの手動設定

パラメータNo.01～03を手動で設定するときは、パラメータNo.04を「00」(手動設定)にして、以下の設定を行ってください。

No.	項目	設定値	設定内容	該当機種
01	原点センサ論理	0	未使用	ALS / ALD / ALZ / ALV
		1	N.O.	ARS

N.O. : ノーマルオープン(通常開、A接)

No.	項目	設定値	設定内容	該当機種
02	原点前センサ論理	0	未使用	ALS / ALD / ALZ / ALV / ARS

No.	項目	設定値	設定内容	該当機種
03	原点復帰モード	2	原点・Z相	ARS
		3	原点	
		4	リミット・Z相	ALS / ALD / ALZ / ALV
		5	リミット	

原点復帰モードの手動設定

□30小型ステージでは、前記表の「原点復帰モード」のうち機種によって「2または3」、「4または5」が設定できます。当社としては、ALS / ALD / ALZ / ALVは「設定値：5」、ARSは「設定値：3」を推奨いたします。原点復帰の動作については、コントローラの取扱説明書を参照してください。

□30小型ステージ製品番号	設定値	設定される原点復帰モード
ALS / ALD / ALZ / ALV	4または5	4：リミット・Z相 / 5：リミット (※1)
ARS	2または3	2：原点・Z相 / 3：原点 (※2)

※1：自動設定の場合、パラメータNo.03(原点復帰モード)は、「5」(リミット)に設定されます。

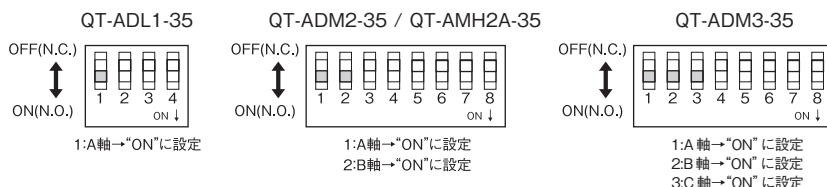
※2：自動設定の場合、パラメータNo.03(原点復帰モード)は、「3」(原点)に設定されます。

■ ディップスイッチの設定

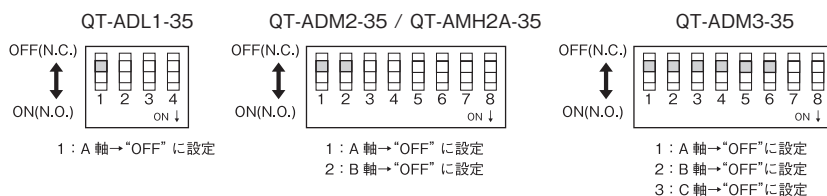
QT-Aシリーズコントローラのディップスイッチを以下のように設定してください。

- 工場出荷時の設定では、「N.C.」の設定となっています。3050シリーズとALV-3005-HMIは、工場出荷時設定のまま使用できます。
- QT-ADM2-35, QT-ADM3-35, QT-AMH2A-35は、多軸コントローラですので使用する軸に合わせて設定してください。

〈ALS* / ALD* / ALZ / ARS〉*3050シリーズを除く



〈ALV / 3050シリーズ〉



3. 表示単位の設定

QT-Aシリーズコントローラでは、パラメータ設定によりステージの移動量をmm単位や μm 単位などでの表示が可能です。パラメータNo.19, 20の設定を、ステージの分解能に合わせて設定を行ってください。

〈ALS / ALD / ALZ / ALV〉

設定例：0.000mmのようにmm単位で μm の桁まで表示するには

ステージの分解能が0.001mmの場合、パラメータNo.19,20を下表のように設定します。

パラメータNo.	項目	設定値	設定内容
19	単位表示の選択	1	mm表示(1 μm まで)
20	単位表示の分解能	1000	1000nm

〈ARS〉

設定例：0° 00' 00"のように60進の角度で表示するには

ステージの分解能が0.015度の場合、パラメータNo.19,20を下表のように設定します。

パラメータNo.	項目	設定値	設定内容
19	単位表示の選択	7	度(60進) ※
20	単位表示の分解能	15000	15000n度

※ 割り切れない数値は四捨五入して表示します。

7 保証と修理

■ 保証期間

取扱説明書、本体貼付ラベルなどの注意書きまたはカタログ記載の取り扱いの注意に基づき、正常な使用状態で故障が発生した場合は、工場出荷日より次の期間、無償修理いたします。

保証期間 工場出荷日より1年間

ただし、納入後の故障により誘発される損害については、この対象範囲から除外させていただきます。保証期間内でも下記の場合には有償修理となりますのでご了承ください。

- ・使用上の誤り、または修理や改造によるもの。
- ・お買い上げ後の落下などによる故障および損傷。
- ・火災、地震、水害、落雷その他天災地変、公害や異常電圧による故障および破損。
- ・消耗品の劣化などによる性能低下や動作異常。
- ・事前に当社が保証範囲外と定めた製品や部品。

※この保証は、日本国内においてのみ有効です。

■ 保証期間中の修理

お求めの販売店までご連絡ください。

■ 保証期間が過ぎてしまった場合の修理

保証期間が過ぎてしまった場合でも、お求めになった販売店にご連絡ください。故障の状態により有償にて修理いたします。その際、修理期間の短縮、修理内容を確実にするために以下の事項をお知らせください。

- ・購入年月日、製品名、製品番号、製造番号。
- ・お客様の具体的な使用方法。
- ・具体的な故障内容。
- ・故障の原因となったと思われる点。

■ お問い合わせ

弊社の製品でご不明な点がございましたら下記にご連絡ください。



中央精機株式会社

本社営業部 TEL.03-3257-1911 FAX.03-3257-1915

本取扱説明書に記載された内容は予告無しに変更する場合がありますのでご了承ください。また、製品についても改良のため予告無しに変更する場合がありますのでご了承ください。

30小型ステージ 取扱説明書 Ver.4.2

2021/11/01 ADV.



中央精機株式会社

本社営業部 〒101-0063 東京都千代田区神田淡路町1-5 及川ビル3F
TEL.03-3257-1911 FAX.03-3257-1915