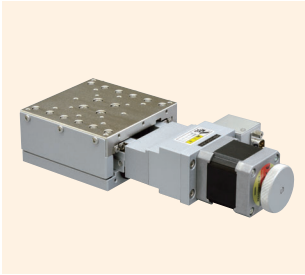


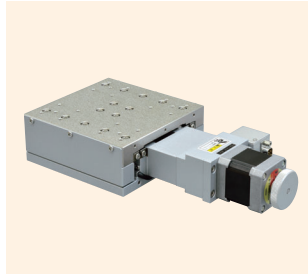
▶ 自动平台 ▶ 交叉滚柱平台

X 平台 90×90、125×125、150×180、200×250

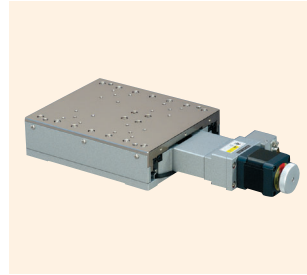
V-CR 方 式 | **0.75A/相** | 0.75A/相 马 达 | 下载 | 2DCAD | 3DCAD



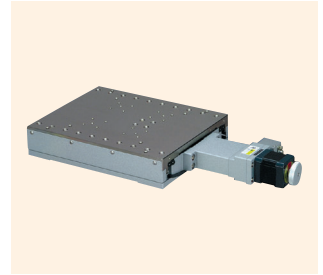
↑ ALS-904-H1PC



↑ ALS-106-H1PC



↑ ALS-510-H1P



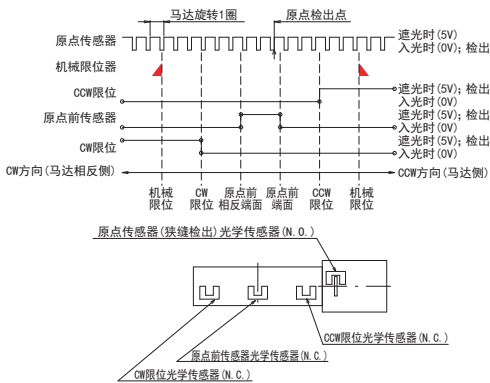
↑ ALS-215-H1P

特 长 Sales Point

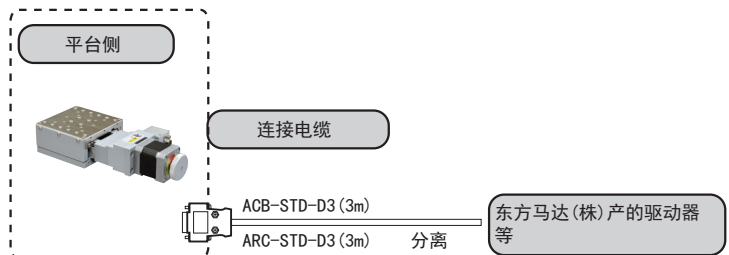
- 移动导轨使用 V 型槽与交叉滚柱的高精度自动平台。
- 移动导轨与滚珠丝杆涂有无尘室专用润滑脂。
- 可用于各种传感器、工件的自动定位用途。
- 原点前传感器及限位传感器的位置可调。

产 品 编 号	ALS-904-H1PC	ALS-106-H1PC	ALS-510-H1P	ALS-215-H1P
产 品 名 称	X 平台			
移 动 方 向	X 轴 1 方向			
移 动 量	±20mm	±30mm	±50mm	±75mm
平 台 面	90mm×90mm	125mm×125mm	150mm×180mm	200mm×250mm
使 用 马 达	与 PK545NBW 相当 (5 线式星形接线、0.75/相)			
分 辨 率	0.002mm			
进 给 丝 杆 规 格	滚珠丝杆			
进 给 丝 杆 导 程	1mm			
移 动 导 轨	V 型槽与交叉滚柱			
移 动 精 度	真直度 (水平·垂直) 0.003mm		真直度 (水平·垂直) 0.004mm	
定 位 精 度	横摆 15sec、俯仰 20sec		横摆 20sec、俯仰 30sec	
重 复 精 度	0.005mm	0.006mm	0.010mm	0.015mm
空 程	±0.0006mm			
力 矩 刚 性	0.001mm			
承 重 量	196N (20kgf)	392N (40kgf)	490N (50kgf)	
最 高 速 度 (8,000pps时)	2.8kg	4.9kg	8kg	14.5kg
主 要 材 质 / 表 面 处 理	钢材 / 卡宁吉恩化学镀镍 (工作台)、涂装 (底座)			
原 点 前 传 感 器	常开接点 (闭合接点、A 接点) 动作、光学传感器			
原 点 传 感 器	常闭接点 (断开接点、B 接点) 动作、光学传感器			
限 位 传 感 器	常闭接点 (断开接点、B 接点) 动作、光学传感器			
适 合 电 缆	ACB-STD-D3、ARC-STD-D3			

◆ 传感器动作逻辑与时序图



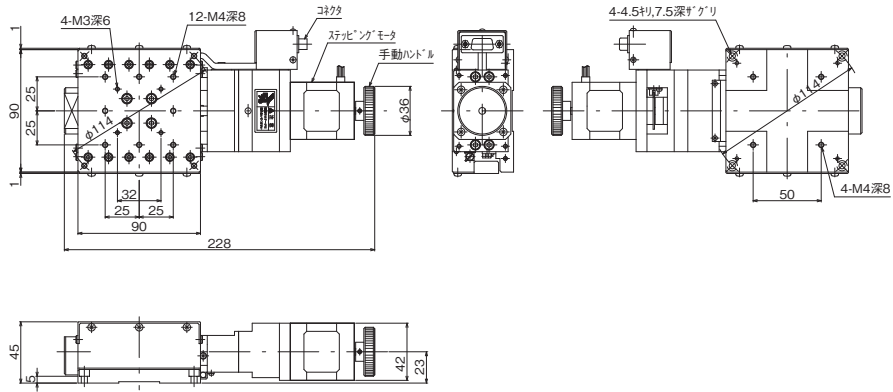
◆ 连接方法 — 连接电缆与控制器·驱动器



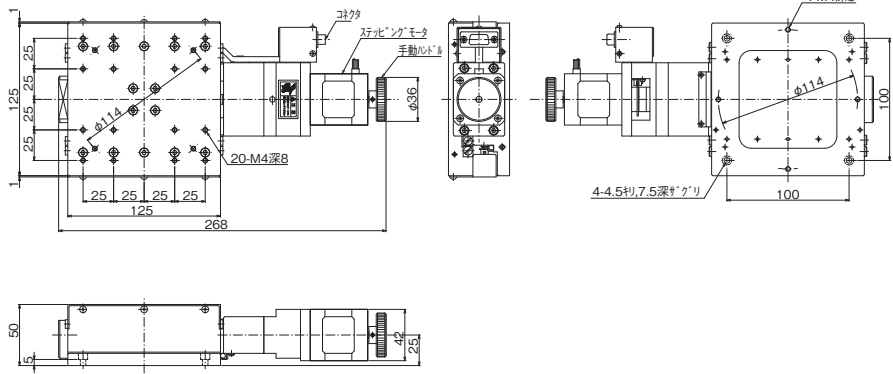


交叉滚柱平台 ◀ 自动平台 ▶

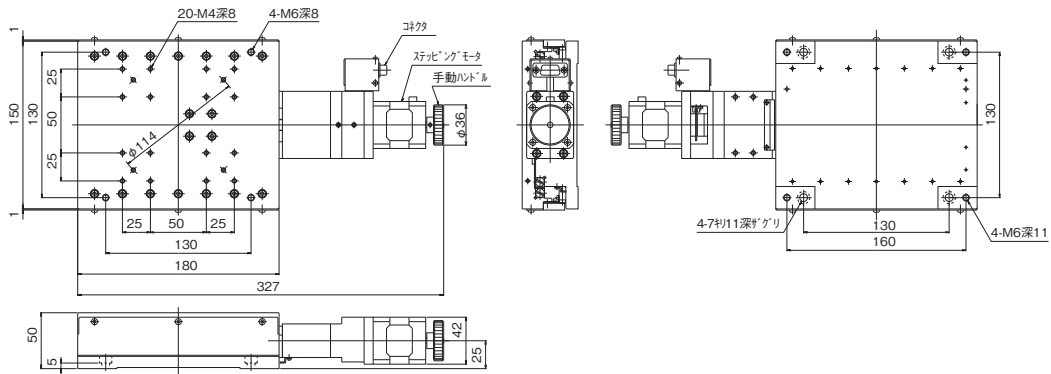
产品的外观图



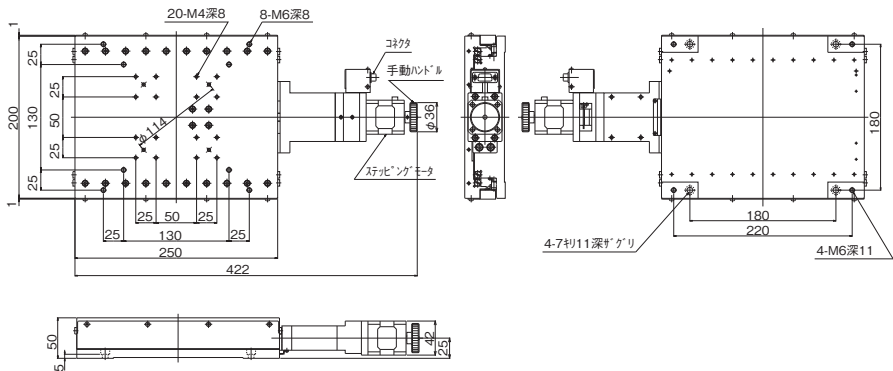
▲ ALS-904-H1PC



▲ ALS-106-H1PC



▲ ALS-510-H1P



▲ ALS-215-H1P

自动平台

显微镜用
自动化产品

手动平台

平台用附件

高级平台

□30 小型

交叉滚柱
平台

滚珠导轨

滚珠滑道

高精度
高刚性平台

Z升降型
平台

倾斜平台

驱动器

连接电缆