

XY 平台 90×90、125×125、150×180、200×250

V-CR 方式

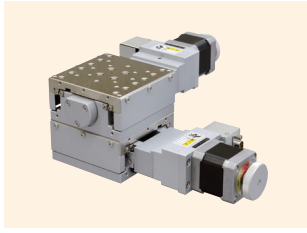
0.75A/相

0.75A/相 马达

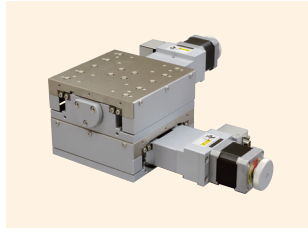
下载

2DCAD

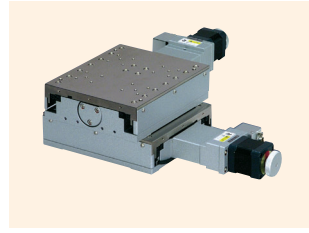
3DCAD



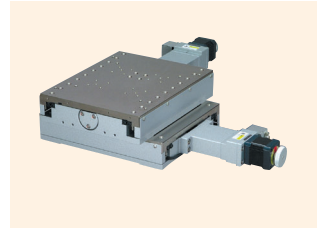
ALD-904-H1PC



ALD-106-H1PC



ALD-510-H1P



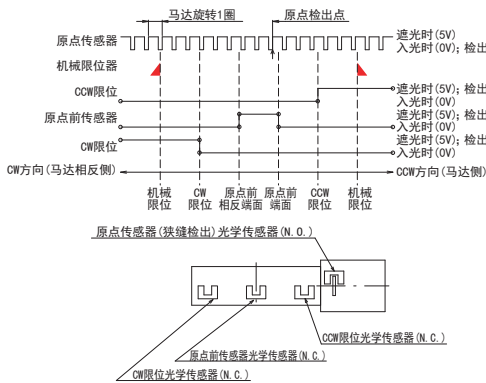
ALD-215-H1P

特长 Sales Point

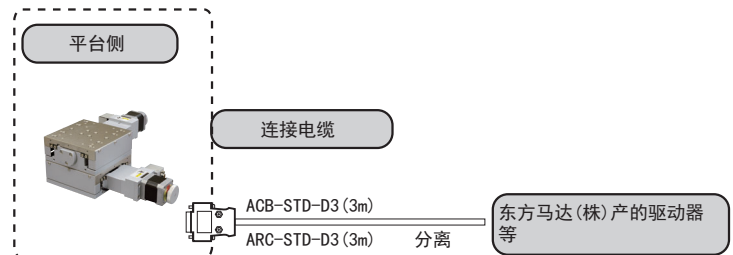
- 移动导轨使用 V 型槽与交叉滚柱的高精度自动 XY 平台。
- 移动导轨与滚珠丝杆涂有无尘室专用润滑脂。
- 可用于各种传感器、工件的自动定位用途。
- 原点前传感器及限位传感器的位置可调。

产 品 编 号	ALD-904-H1PC	ALD-106-H1PC	ALD-510-H1P	ALD-215-H1P
产 品 名	XY 平台			
移 动 方 向	XY 轴 2 方向			
移 动 量	±20mm	±30mm	±50mm	±75mm
平 台 面	90mm×90mm	125mm×125mm	150mm×180mm	200mm×250mm
使 用 马 达	与 PK545NBW 相当 (5 线式星形接线、0.75A/相)			
分 辨 率	0.002mm			
进 给 丝 杆 规 格	滚珠丝杆			
进 给 丝 杆 导 轨	1mm			
移 动 导 轨	V 型槽与交叉滚柱			
移 动 精 度	真直度 (水平·垂直) 0.003mm		真直度 (水平·垂直) 0.004mm	
定 位 精 度	0.005mm	0.006mm	0.010mm	0.015mm
重 复 精 度	±0.0006mm	±0.0005mm	±0.0007mm	±0.0008mm
空 程	0.001mm			
X Y 正 交 度	0.006mm	0.008mm	0.01mm	0.012mm
力 矩 刚 性	横摆刚性 0.6sec/N·cm、 俯仰刚性 0.4sec/N·cm、 翻滚刚性 0.4sec/N·cm	横摆刚性 0.2sec/N·cm、 俯仰刚性 0.15sec/N·cm、 翻滚刚性 0.15sec/N·cm	横摆刚性 0.04sec/N·cm、 俯仰刚性 0.03sec/N·cm、 翻滚刚性 0.03sec/N·cm	
承 重	166N (17kgf)	343N (35kgf)	392N (40kgf)	343N (35kgf)
质 量	5.6kg	9.8kg	16kg	29kg
最 高 速 度 (8,000pps 时)	16mm/s			
主 要 材 质 / 表 面 处 理	钢材 / 卡宁吉恩化学镀镍 (工作台)、涂装 (底座)			
原 点 传 感 器	常开接点 (闭合接点、A 接点) 动作、光学传感器			
原 点 前 传 感 器	常闭接点 (断开接点、B 接点) 动作、光学传感器			
限 位 传 感 器	常闭接点 (断开接点、B 接点) 动作、光学传感器			
适 合 电 缆	ACB-STD-D3、ARC-STD-D3			

◆ 传感器动作逻辑与时序图



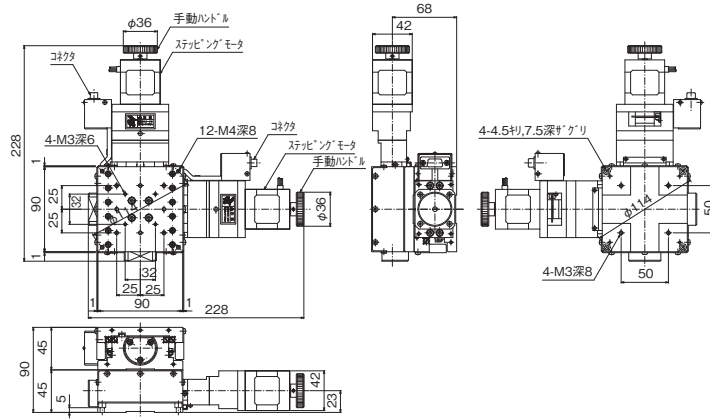
◆ 连接方法 — 连接电缆与控制器驱动器



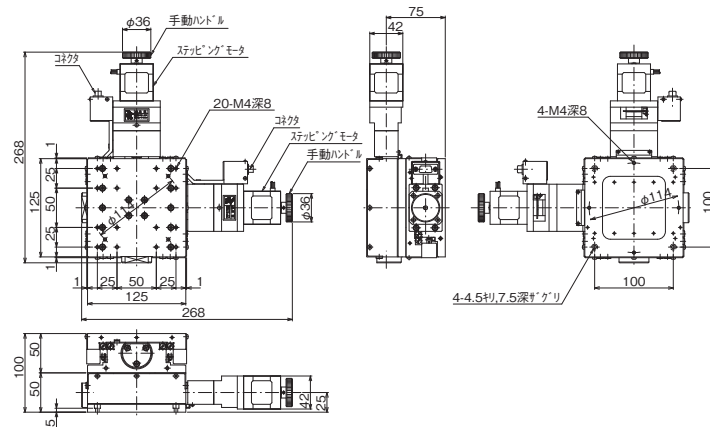


交叉滚柱平台 ◀ 自动平台 ▶

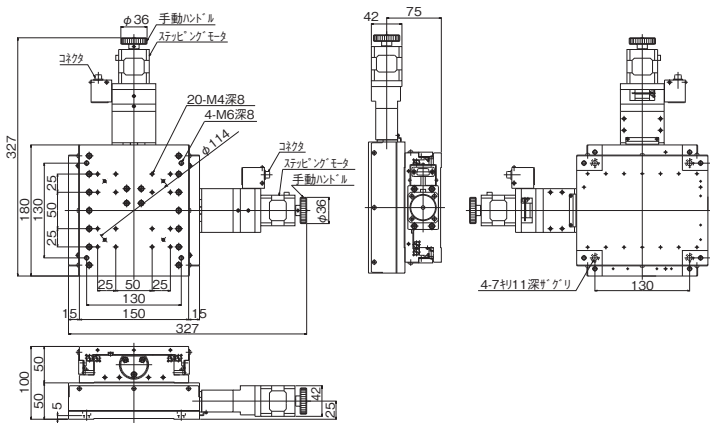
产品的外观图



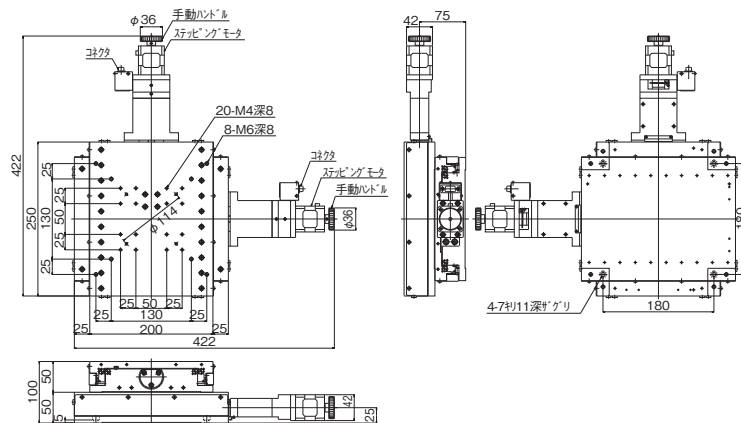
ALD-904-H1PC



ALD-106-H1PC



ALD-510-H1P



ALD-215-H1P

自动平台

显微镜用
自动化产品

手动平台

平台用附件

高级平台

□30 小型

交叉滚柱
平台

滚珠导轨
平台

滚珠滑道
平台

高精度
高刚性平台

Z升降型
平台

倾斜平台

控制箱
驱动器

连接电缆