

Z 平台 90×90、125×125、150×180、200×250

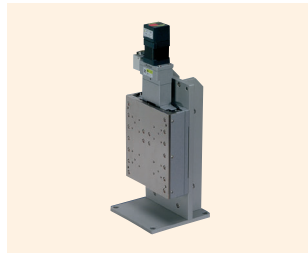
V-CR 方形式 0.75A/相 0.75A/相 马达
下载



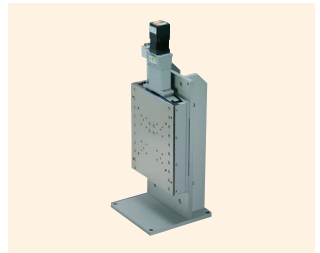
↑ ALZ-904-H1P



↑ ALZ-106-H1P



↑ ALZ-510-H1P



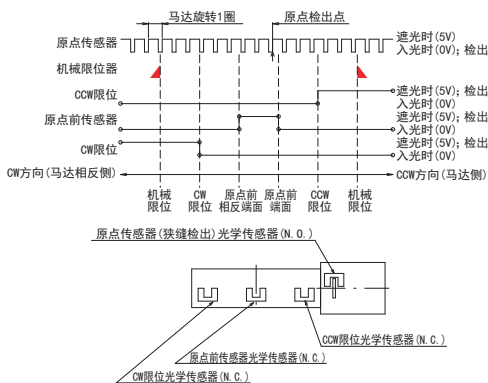
↑ ALZ-215-H1P

特 长 Sales Point

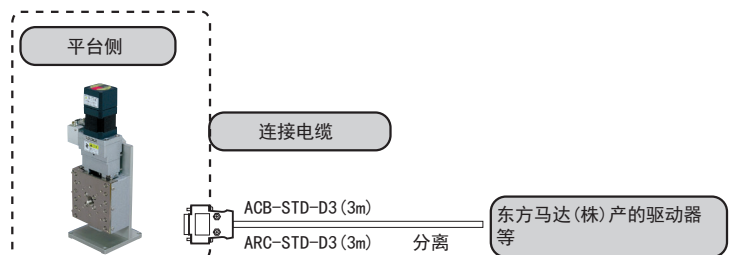
- 移动导轨使用 V 型槽与交叉滚柱的高精度自动平台。
- 移动导轨涂有无尘室专用润滑脂。
- 可用于各种传感器、工件的自动定位用途。
- 原点前传感器及限位传感器的位置可调。
- 带有防止工作台落下的电磁制动器。

产 品 编 号	ALZ-904-H1P	ALZ-106-H1P	ALZ-510-H1P	ALZ-215-H1P
产 品 名 称	Z 平台			
移 动 方 向	Z 轴 1 方向			
移 动 量	±20mm	±30mm	±50mm	±75mm
平 台 面	90mm×90mm	125mm×125mm	150mm×180mm	200mm×250mm
使 用 马 达	与 PK545NAW 相当 带电磁制动器 (5 线式星形接线、0.75A/相)			
分 辨 率	0.002mm			
进 给 丝 杆 导 程	1mm			
移 动 导 轨	V 型槽与交叉滚柱			
移 动 精 度	真直度 0.003mm (水平·垂直)		真直度 0.004mm (水平·垂直)	
定 位 精 度	横摆 15sec、俯仰 20sec		横摆 20sec、俯仰 30sec	
重 复 精 度	0.005mm	0.006mm	0.010mm	0.015mm
空 程	±0.0006mm			
力 矩 刚 性	0.001mm			
承 重	98N (10kgf)			
最 高 速 度 (5,000pps 时)	4.7kg	8.9kg	15.4kg	26.7kg
主 要 材 质 / 表 面 处 理	10mm/s			
原 点 传 感 器	钢材、铝合金 (支架) / 卡宁吉思化学镀镍 (工作台)、涂装 (底座)、白色氧化铝处理梨皮底			
原 点 前 传 感 器	常开接点 (闭合接点、A 接点) 动作、光学传感器			
限 位 传 感 器	常闭接点 (断开接点、B 接点) 动作、光学传感器			
适 合 电 缆	常闭接点 (断开接点、B 接点) 动作、光学传感器 ACB-STD-D3、ARC-STD-D3			

◆ 传感器动作逻辑与时序图



◆ 连接方法—连接电缆与控制器·驱动器

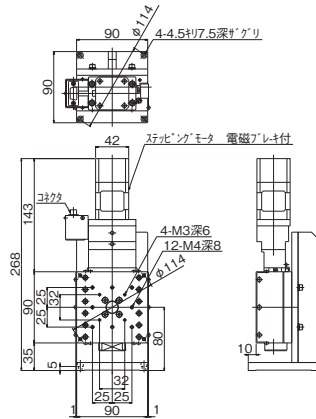


东方马达 (株) 产的驱动器 等

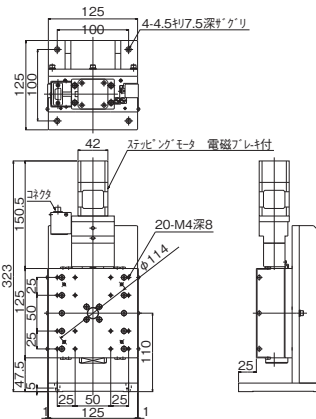


交叉滚柱平台 ◀ 自动平台 ▶

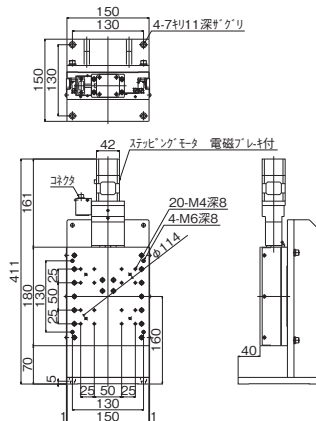
产品的外观图



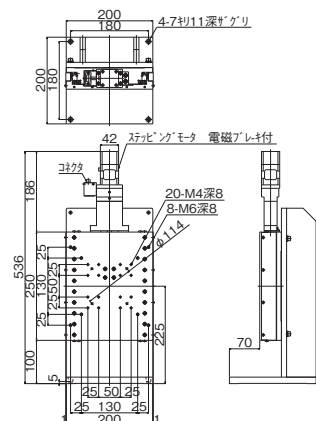
↑ ALZ-904-H1P



↑ ALZ-106-H1P



↑ ALZ-510-H1P



↑ ALZ-215-H1P

自动平台

显微镜用
自动化产品

手动平台

平台用附件

高级平台

□30 小型

交叉滚柱
平台

滚珠导轨
平台

滚珠滑道
平台

高精度
高刚性平台

Z升降型
平台

倾斜平台

驱动器
控制盘

连接电缆