

旋转平台 $\phi 90$ 、 $\phi 125$

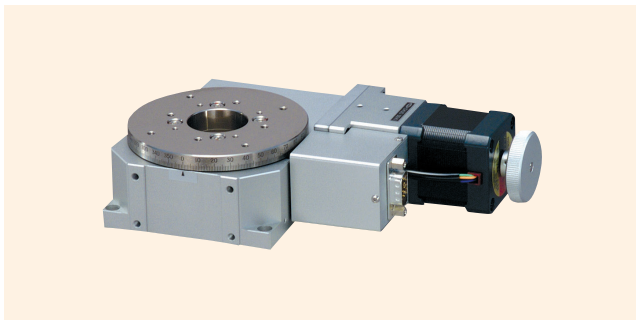
旋转轴承方式

0.75A/相 0.75A/相 马达

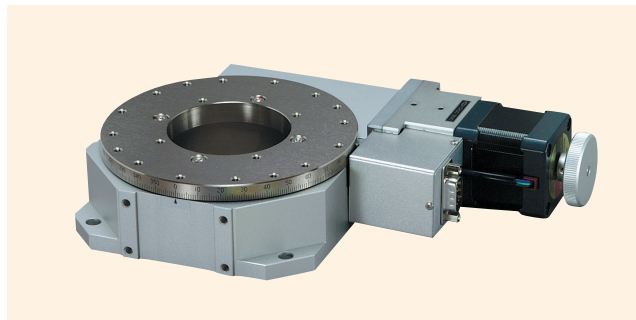
下载

2DCAD

3DCAD



ARS-936-HP



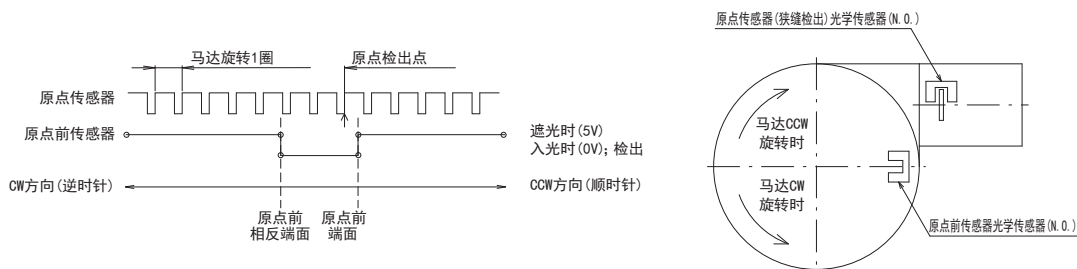
ARS-136-HP

特 长 Sales Point

- 移动导轨采用交叉滚柱轴承的旋转平台。
- 中心开有穿透孔。
- 可广泛用于相机、传感器、工件等的精密定位用途。

产 品 编 号	ARS-936-HP	ARS-136-HP
产 品 名	旋转平台	
移 动 方 向	旋转方向	
移 动 量	360°	
平 台 面	$\phi 90\text{mm}$	$\phi 125\text{mm}$
使 用 马 达	与 PK545NBW 相当 (5 线式星形接线、0.75A/相)	
分 辨 率	0.004°	
移 动 导 轨	交叉滚柱轴承	
径 向 摆 动	0.01mm	
面 摆 动	0.015mm	
定 位 精 度	0.025°	
重 复 精 度	$\pm 0.003^\circ$	
空 程	0.003°	
力 矩 刚 性	0.2sec/N·cm	0.15sec/N·cm
平 行 度	0.05mm	
承 重	98N (10kgf)	147N (15kgf)
质 量	2.4kg	3kg
最 高 速 度 (5,000pps 时)	20° /s	
主 要 材 质 / 表 面 处 理	钢材 (工作台)、铝合金 (底座) / 卡宁吉恩化学镀镍、白色氧化铝处理梨皮底	
原 点 传 感 器	常开接点 (闭合接点、A 接点) 动作、光学传感器	
原 点 前 传 感 器	常开接点 (闭合接点、A 接点) 动作、光学传感器	
限 位 传 感 器	-	
适 合 电 缆	ACB-STD-D3、ARC-STD-D3	

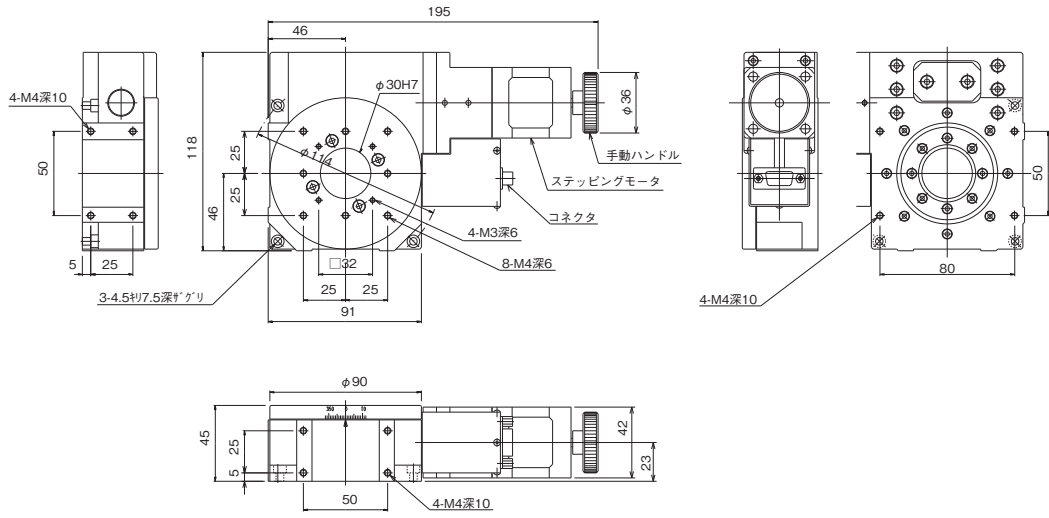
◆ 传感器动作逻辑与时序图



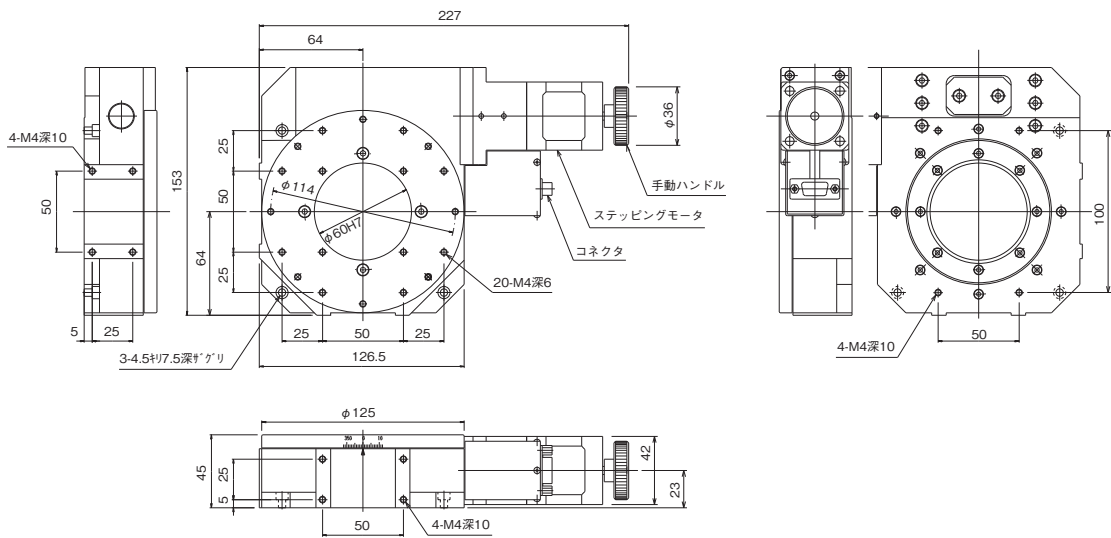


交叉滚柱平台 ◀ 自动平台 ▶

产品的外观图

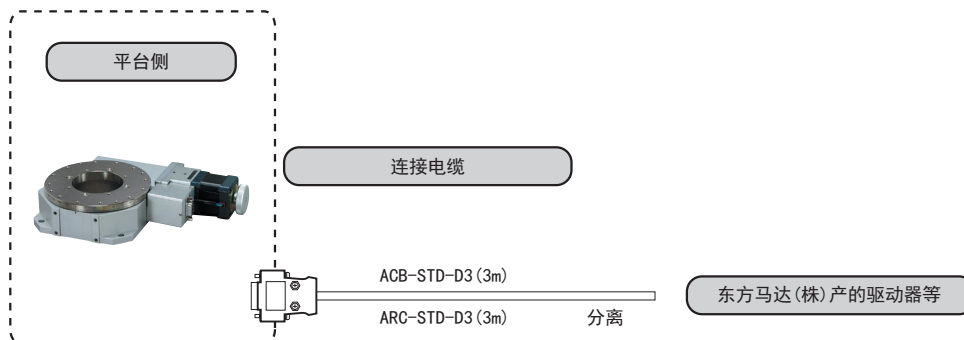


↑ ARS-936-HP



↑ ARS-136-HP

◆ 连接方法 — 连接电缆与控制器驱动器



- 自动平台
- 显微镜用
自动化产品
- 手动平台
- 平台用附件
- 高级平台
- 平台 □30 小型
- 交叉滚柱
平台
- 滚珠导轨
平台
- 滚珠滑道
平台
- 高精度
高刚性平台
- Z升降型
平台
- 倾斜平台
- 控制盘
驱动器
- 连接电缆