

▶ 自动平台 ▶ 滚珠导套平台

Z 平台 60×60、90×90、125×125

0.75A/相 0.75A/相 马 达

下载

2DCAD

3DCAD



ALZ-604-E1P



ALZ-906-E1P



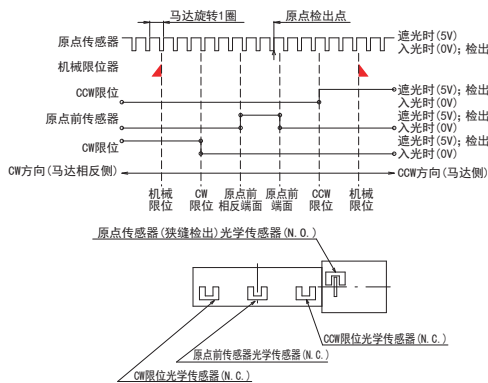
ALZ-115-E1P

特 长 Sales Point

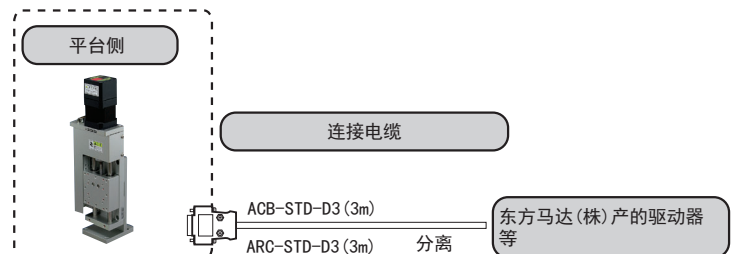
- 移动导轨使用滚珠导套的中精度自动平台。
- 可用于各种传感器、工件的自动定位用途。
- 原点前传感器及限位传感器的位置可调。
- 带有防止工作台落下的电磁制动器。

产 品 编 号	ALZ-604-E1P	ALZ-906-E1P	ALZ-115-E1P
产 品 名 称	Z 平台		
移 动 方 向	Z 轴 1 方向		
移 动 量	±20mm	±30mm	±75mm
平 台 面	60mm×60mm	90mm×90mm	125mm×125mm
使 用 马 达	与 PK545NAW 相当 带电磁制动器 (5 线式星形接线、0.75A/相)		
分 辨 率	0.002mm		
进 给 丝 杆 导 程	1mm		
移 动 导 轨	滚珠导套		
移 动 精 度	真直度 (水平·垂直) 0.015mm		
定 位 精 度	0.03mm		0.04mm
重 复 精 度		±0.003mm	
空 程		0.01mm	
承 重	29.4N (3kgf)	49N (5kgf)	78.4N (8kgf)
质 量	1.6kg	3.1kg	7.3kg
最 高 速 度 (5,000pps 时)	10mm/s		
主 要 材 质 / 表 面 处 理	铝合金 / 白色氧化铝处理梨皮底		
原 点 传 感 器	常开接点 (闭合接点、A 接点) 动作、光学传感器		
原 点 前 传 感 器	常闭接点 (断开接点、B 接点) 动作、光学传感器		
限 位 传 感 器	常闭接点 (断开接点、B 接点) 动作、光学传感器		
适 合 电 缆	ACB-STD-D3、ARC-STD-D3		

◆ 传感器动作逻辑与时序图



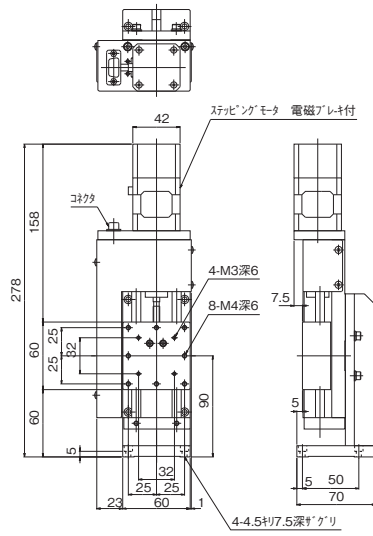
◆ 连接方法 — 连接电缆与控制器驱动器



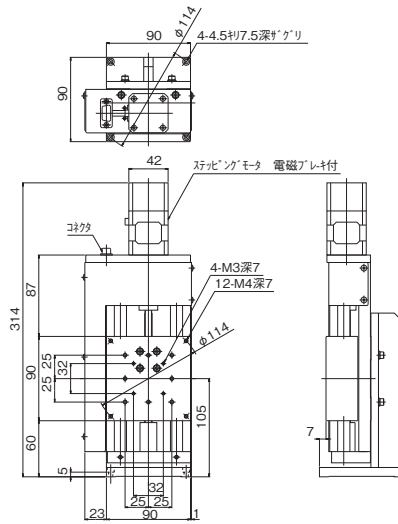


滚珠导套平台 ◀ 自动平台 ▶

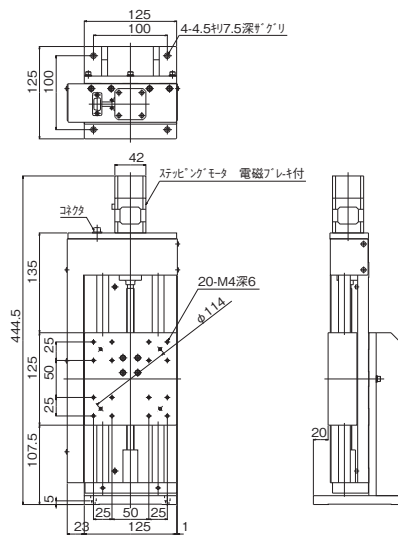
产品的外观图



ALZ-604-E1P



ALZ-906-E1P



ALZ-115-E1P

自动平台

显微镜用
自动化产品

手动平台

平台用附件

高级平台

平台 □30 小型

平台 交叉滚柱

平台 滚珠导套

平台 滚珠滑道

高精度
高刚性平台

平台 Z升降型

倾斜平台

驱动器
控制盘

连接电缆