



# ALS series

## Xステージ

[ ステッピングモータタイプ ]

**ALS-604-E1P/ALS-906-E1P/ALS-115-E1P**

**ALS-220-C2P/ALS-220-C5P/ALS-230-C2P/ALS-230-C5P/ALS-250-C2P/ALS-250-C5P**

**ALS-904-H1PC/ALS-106-H1PC**

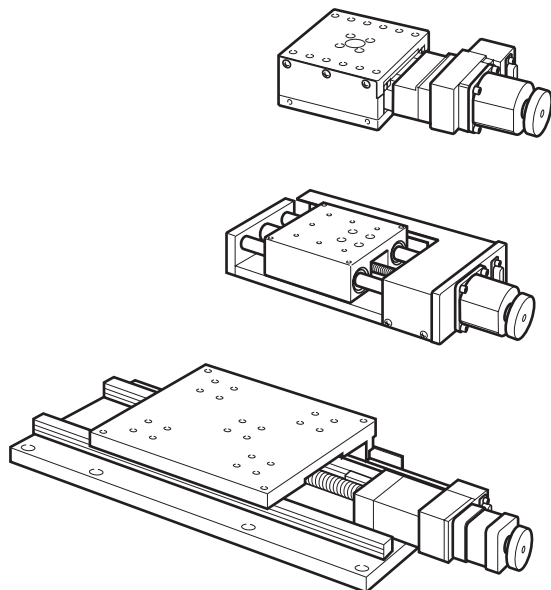
**ALS-510-H1P/ALS-215-H1P**

[ ステッピングモーター $\alpha$ STEP タイプ ]

**ALS-H220-C2P/ALS-H220-C5P/ALS-H230-C2P/ALS-H230-C5P/ALS-H250-C2P/ALS-H250-C5P**

## 取扱説明書

このたびは、当社製品をお買い上げいただき、  
まことにありがとうございました。  
この取扱説明書をよくお読みのうえ、製品を正しく安全にお使いください。  
お読みになったあとも大切に保管し、必要なときにご活用ください。



CHUO PRECISION INDUSTRIAL CO., LTD.

## ■ この取扱説明書について

この取扱説明書は、Xステージ ALSシリーズの全機種を一冊にまとめて解説してあります。

「3 設置方法」(P.5)や「4 原点前とリミット位置の調整」(P.7)などについては、機種によって方法が異なりますので、お使いの機種をご確認の上、該当する項目をご覧ください。また、文章や説明図は、代表例として類似した形式のものが使われている場合がありますが、内容や手順については同様です。

# 1 特長

- 高精度、高性能を誇る精密型自動ステージです。
- さまざまなニーズにお応えできる豊富な品揃え。
- 原点・原点前センサを標準で装備。
- 原点前とリミットのセンサ位置をストローク内で調整できます(一部製品を除く)。
- 別売の各種自動ステージ用コントローラに対応。
- メカニカルステージと取付互換を実現。

## 付属品

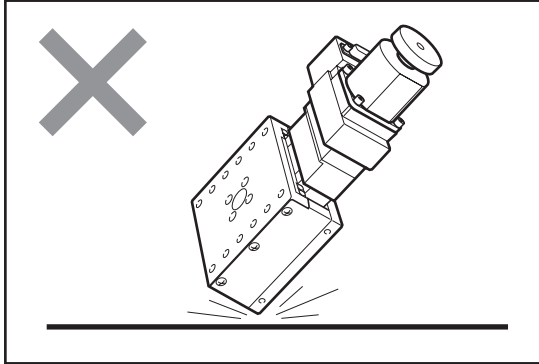
本製品の付属品は次のとおりです。機種により付属品が異なりますので、開梱時にご確認ください。万一欠品がありましたら、当社営業部までご連絡ください。

六角穴付きボルト(取付ねじ)本体固定用	
M4(下記以外の機種) .....	4
M6(ALS-510/215) .....	4
M6(ALS-220/230/H220/H230) .....	8
M6(ALS-250/H250) .....	12

## 目次

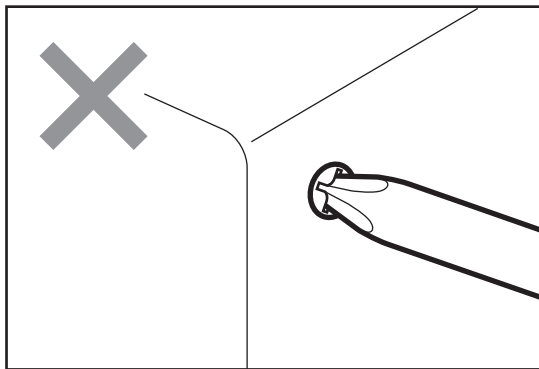
1 特長 .....	2	6 ステッピングモータタイプ .....	11
2 使用上のご注意 .....	3	6.1 ステージ仕様 .....	11
3 設置方法 .....	5	6.2 ステッピングモータ仕様(モータ単体) .....	16
3.1 クロスローラガイド仕様 .....	5	6.3 モータ内部結線 .....	16
3.2 スライドベアリング仕様/ボールウェイ仕様 .....	6	6.4 コネクタ結線仕様 .....	17
4 原点前とリミット位置の調整 .....	7	6.5 接続方法 .....	18
4.1 センサ位置とカバーの取り外し .....	7	6.6 コントローラの設定 .....	19
4.2 原点前調整 .....	8	6.7 表示単位の設定 .....	20
4.3 リミット調整 .....	9	7 ステッピングモーター $\alpha$ STEPタイプ .....	21
5 センサ仕様 .....	10	7.1 ステージ仕様 .....	21
5.1 センサ仕様 .....	10	7.2 ステッピングモーター $\alpha$ STEP仕様(モータ単体) .....	23
5.2 リミット、原点前、原点信号の動作論理 .....	10	7.3 コネクタの結線仕様 .....	23
		7.4 接続例 .....	24
		7.5 速度フィルタ .....	24
		8 保証と修理 .....	25

## 2 使用上のご注意



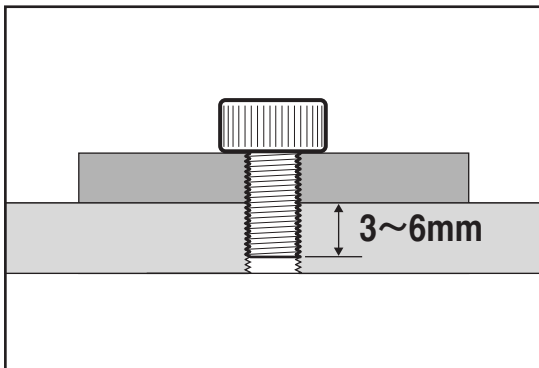
### 衝撃を与えないでください

本製品は精密部品で構成されています。衝撃を与えたり、他の機器からの振動の悪影響を受ける恐れのあるところで使用しないでください。保証された精度内の動作が行えなくなります。



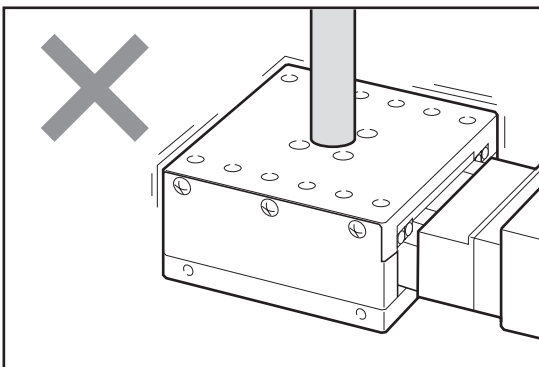
### 分解や改造をしないでください

本製品は精密に調整されていますので、分解や改造は絶対に行わないでください。故障や動作不良の原因になります。分解や改造を起因とする精度低下や故障が発生した場合、保証が適用できなくなります。改造や追加加工が必要な場合には、当社営業部までご相談ください。



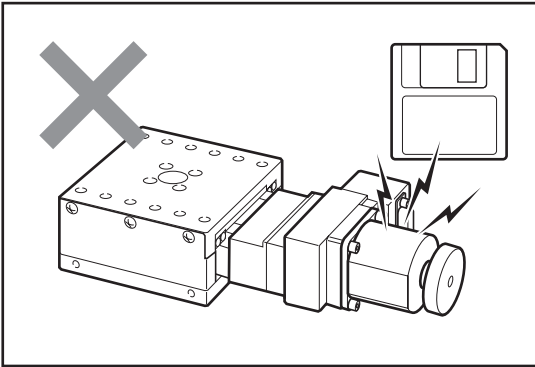
### ステージ面に他の器具を取り付ける時は①

本製品のステージ面に別の器具などを取り付ける場合は、取り付けねじの長さに注意してください。使用ステージにより異なりますが、取り付け器具の底面から3~6mmでご使用ください。長すぎる場合、破損の原因となりますので注意してください。



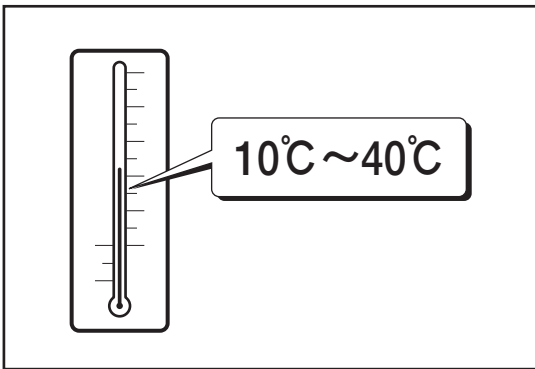
### ステージ面に他の器具を取り付ける時は②

本製品のステージ面に別の器具などを取り付ける場合は、移動部に無理な力がかからないように移動部をしっかり固定した状態で取り付けを行ってください。移動部を固定しないで力かけると精度に影響したり、破損する場合がありますので注意してください。



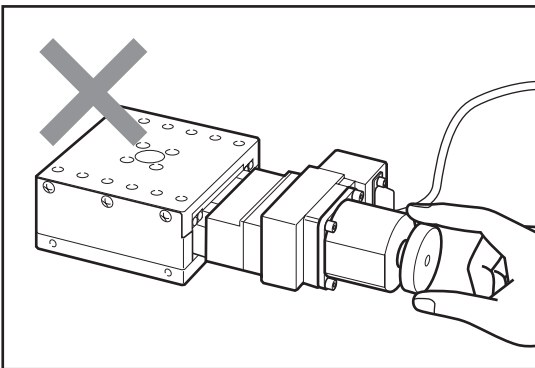
#### 磁気記録媒体を近づけないでください

ステージに使用されているモータには強力なマグネットが使われています。磁気記録媒体をステージに近づけないでください。データを破損する恐れがあります。



#### 使用環境にご注意ください

温度の極端に高いところや低いところ、温度の変化の激しいところ、ほこりの多いところなどでは使用しないでください。本製品は、周囲温度10~40℃/湿度20~80% RHでご使用ください。

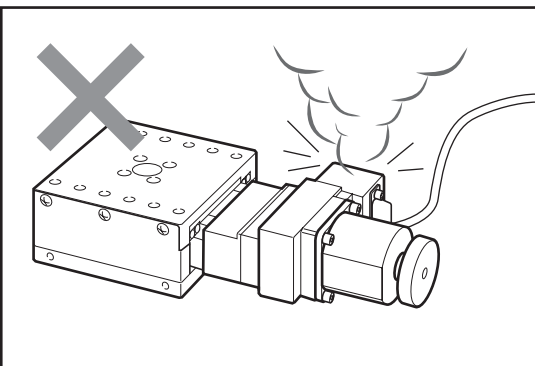


#### 移動中のステージに触れないでください

コントローラによる操作を行っているときは、移動中のステージに触れたり、手動ハンドルに触れたりしないでください。

正確な動作ができなくなり、故障や動作不良の原因となります。また、指などを巻き込みけがをする恐れがあります。

使用中モータは発熱しています。火傷の恐れがありますので、モータには触れないよう十分ご注意ください。



#### 異常が発生したら

使用中に異音・異臭・発煙などが発生した場合は、すぐに使用を中止して、コントローラ(ドライバ)の電源をOFFにし、電源プラグをコンセントから抜き、お買い上げの販売店または当社営業部までご連絡ください。

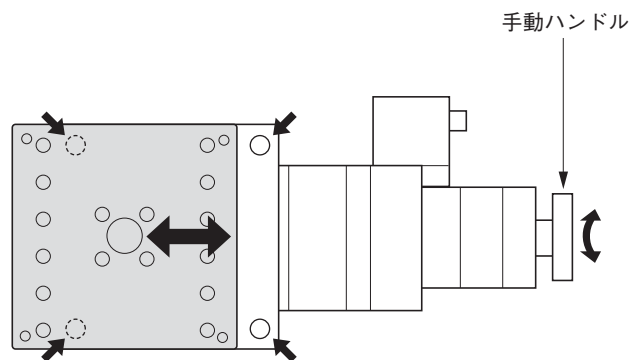
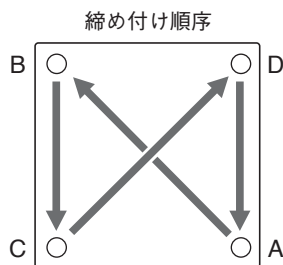
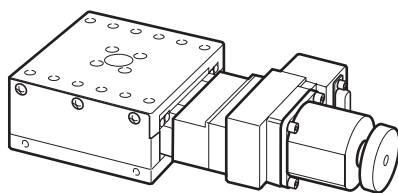
### 3 設置方法

#### 設置上のご注意

- ステージはしっかりとした作業台などに、ねじで設置してください。
- 取付穴の間隔や位置は機種によって異なります。「6 ステッピングモータタイプ」(P.11～)、「7 ステッピングモータαSTEPタイプ」(P.21～)を参照して、設置面にあらかじめねじ穴加工などを施してください。
- ステージを設置する面の平面度が悪いと、性能を十分に発揮できないだけでなく故障や動作不良の原因にもなります。設置面の精度には十分配慮してください。
- 設置面とステージ裏面のゴミの付着や傷にご注意ください。
- 手動でステージを移動させた場合、設置終了後は必ず中央付近に戻してください。移動したままの状態では、リミットセンサの検知範囲外になっている場合があります、そのままモータ駆動を行うと故障や誤動作の原因となります。

#### 3.1 クロスローラガイド仕様

ALS-904-H1PC/ALS-106-H1PC/ALS-510-H1P/ALS-215-H1P



#### 設置を行う際のステージの移動について

ステージの移動は、ハンドルを回して手動で行う方法と、コントローラ(ドライバ)制御による自動で行う2つの方法があります。

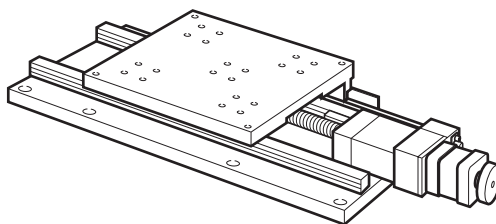
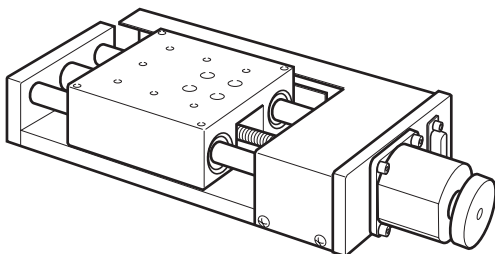
- 注意 ● 手動でステージを移動する場合は、必ずドライバの電源を切ってください。ドライバの電源を入れたまま手動ハンドルを回すと、故障や動作不良の原因となります。
- 自動でステージを移動する場合は、指や工具を挟まないように注意してください。故障や動作不良の原因となるばかりではなく、けがをする恐れがあります。

- 1 ステージを移動して、取付穴が見えるところで止める。
- 2 取付ねじを取付穴に入れて、六角レンチで軽く締めつける。
- 3 ステージを手順1と逆方向に移動して、反対側の取付穴が見えるところで止める。ねじを取付穴に入れて、六角レンチで軽く締めつける。
- 4 上記手順1～3を繰り返し、A→B→C→Dの順序で徐々に締めつける。  
注意：最後の締め付けは確実に行ってください。

### 3.2 スライドベアリング仕様／ボールウェイ仕様

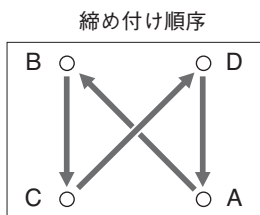
ALS-604-E1P/ALS-906-E1P/ALS-115-E1P

ALS-220-C2P/ALS-220-C5P/ALS-230-C2P  
 ALS-230-C5P/ALS-250-C2P/ALS-250-C5P  
 ALS-H220-C2P/ALS-H220-C5P/ALS-H230-C2P  
 ALS-H230-C5P/ALS-H250-C2P/ALS-H250-C5P

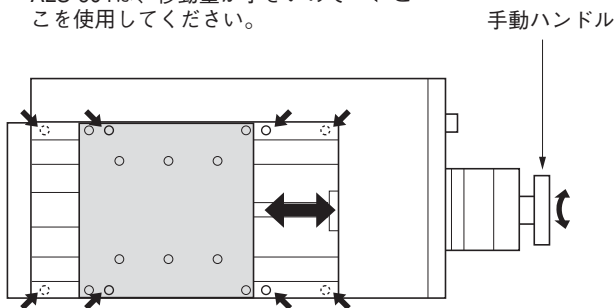


取付穴の位置や数は機種によって異なります。取付ねじを8本使用する機種は、  
 ◉← ここも使用してください。

ALS-604は、移動量が小さいので◉←ここを使用してください。



取付ねじを8本使用する機種の場合も同じように離れた対角線上のねじを締めてください。



#### 設置を行う際のステージの移動について

ステージの移動は、ハンドルを回して手動で行う方法と、コントローラ(ドライバ)制御による自動で行う2つの方法があります。

- 注意 ● 手動でステージを移動する場合は、必ずドライバの電源を切ってください。ドライバの電源を入れたまま手動ハンドルを回すと、故障や動作不良の原因となります。
- 自動でステージを移動する場合は、指や工具を挟まないように注意してください。故障や動作不良の原因となるばかりではなく、けがをする恐れがあります。

- 1 ステージを移動して、取付穴が見えるところで止める。
- 2 取付ねじを取付穴に入れて、六角レンチで軽く締め付ける。
- 3 ステージを手順1と逆方向に移動して、反対側の取付穴が見えるところで止める。取付ねじを取付穴に入れて、六角レンチで軽く締め付ける。
- 4 上記手順1～3を繰り返し、A→B→C→Dの順序で徐々に締め付ける。  
 注意：最後の締め付けは確実に行ってください。

## 4 原点前とリミット位置の調整

本製品の原点、原点前、リミットの検出にはフォトセンサを使用しています。

ステージの原点復帰動作およびリミット停止は、その制御をコントローラで行います。各センサはその位置に達したときに信号を出力するだけですので、その信号を感知し停止させる動作が必要です。この機能は当社のコントローラ全機種が備えております。

### 原点

原点はモータ軸に付いたスリット円盤により、モータ軸の一回転に一回検出されます。原点を移動させることはできません。原点センサの動作論理はN.O.(ノーマルオープン)です。

### 原点復帰位置

本製品では、原点復帰開始位置を原点前センサより手前(CCW方向)として、モータ軸をCW方向に回してテーブルを移動し、原点前センサを検知後の原点センサを検知した位置を「原点復帰位置」としています。

### 調整時の注意

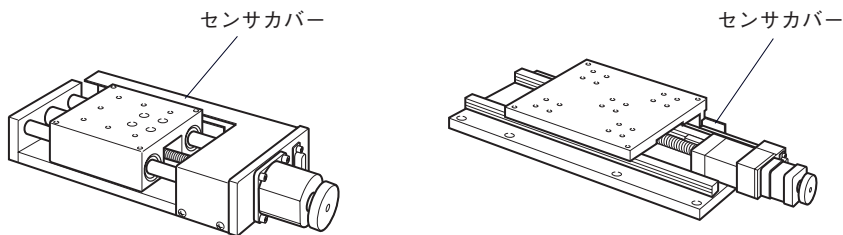
- 調整を行うときはセンサ、ドグ、ドグガイドなど、精密部品の取り扱いにご注意ください。
- 移動するときに、センサ、ドグ、ドグガイドなどに手・指・工具を挟まないようにご注意ください。手や指を挟むと故障や動作不良の原因となるばかりではなく、けがをする恐れがあります。
- 調整に必要な部分以外のねじや部品をゆるめたり、外したりしないでください。

### 4.1 センサ位置とカバーの取り外し

原点前センサとリミットセンサの位置は、機種によって異なります。下記の図を参照して、センサカバー固定ねじを外しカバーを外してください。

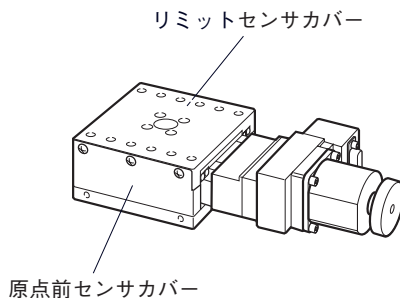
#### ALS-604, 906, 115, 212, 220, 230, 250, H220, H230, H250

各軸のモータ側から見てステージ右側のセンサカバー内に原点前とリミットの2つ(または3つ)のセンサがあります。



#### ALS-904, 106, 510, 215

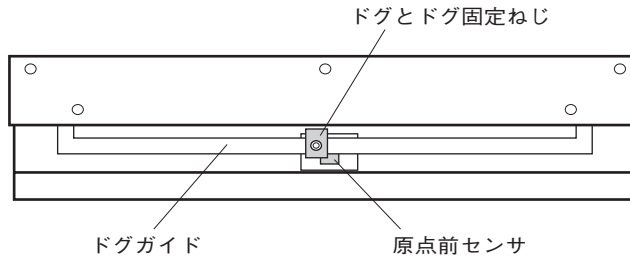
各軸のモータ側から見てステージ右側のセンサカバー内にリミットセンサ、左側に原点前センサがあります。



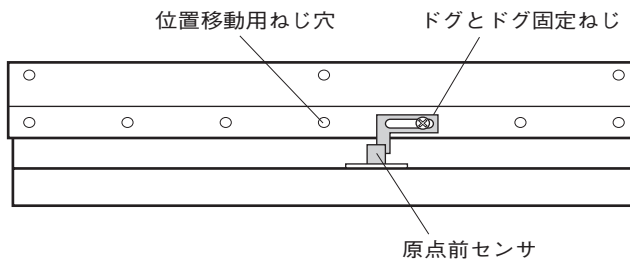
## 4.2 原点前調整

原点前センサ位置は、リミットの範囲内で調整してください。原点前センサの動作論理は、N.C.(ノーマルクローズ)です。

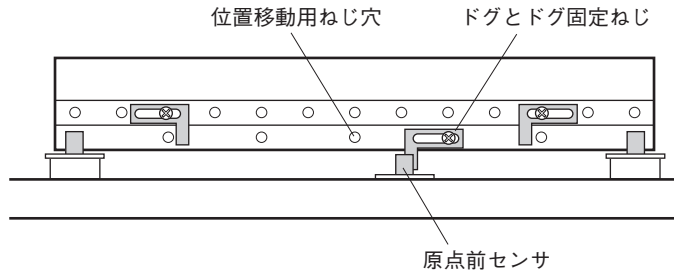
### ALS-904, 106



### ALS-510, 215



### ALS-604, 906, 115, 212, 220, 230, 250, H220, H230, H250



#### 原点前調整手順

- 1 コントローラとドライバの電源をOFFにする。
- 2 ねじをゆるめてセンサカバーを外す。
- 3 ドグ固定ねじを+ドライバ、または六角レンチでゆるめドグを任意の位置に移動する。  
参考：工場出荷時ドグは全移動量の中央付近に設定されています。  
注意：ドグを移動した後、ドグがドグガイドに対して正しく固定されていることを確認してください。最後にステージを手動で動かして、ドグがセンサに当たらないことを確認してください。

原点前調整可能範囲 ALS-230, ALS-250, ALS-H230, ALS-H250 ... ±100mm  
上記以外の機種 ..... 全移動量

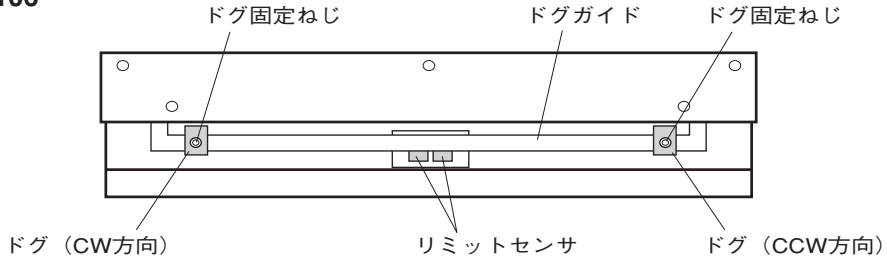
- 4 コントローラとドライバの電源をONにして、原点復帰動作を行う。
- 5 任意の原点位置になるまで、1、3、4を繰り返し微調整する。  
注意：原点センサの検出は、モータ軸一回転につき一回ですので、それ以下での調整はできません。
- 6 センサカバーを元に戻しねじ止める。



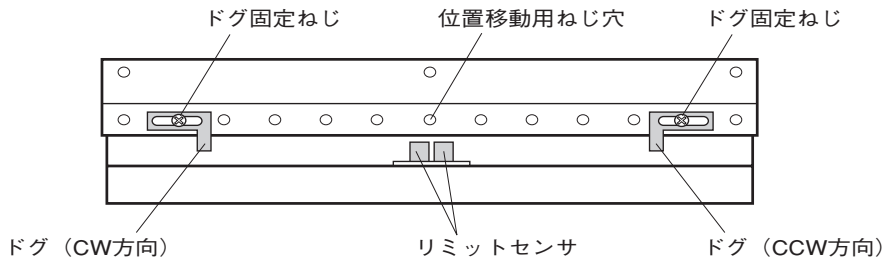
### 4.3 リミット調整

リミットセンサの動作論理は、N.C.(ノーマルクローズ)です。

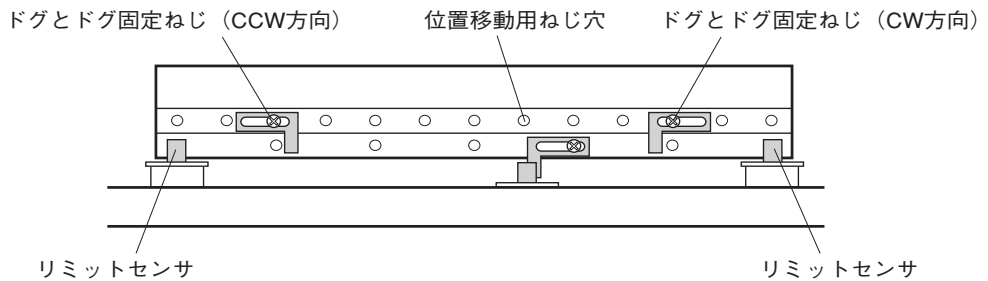
#### ALS-904, 106



#### ALS-510, 215



#### ALS-604, 906, 115, 212, 220, 230, 250, H220, H230, H250



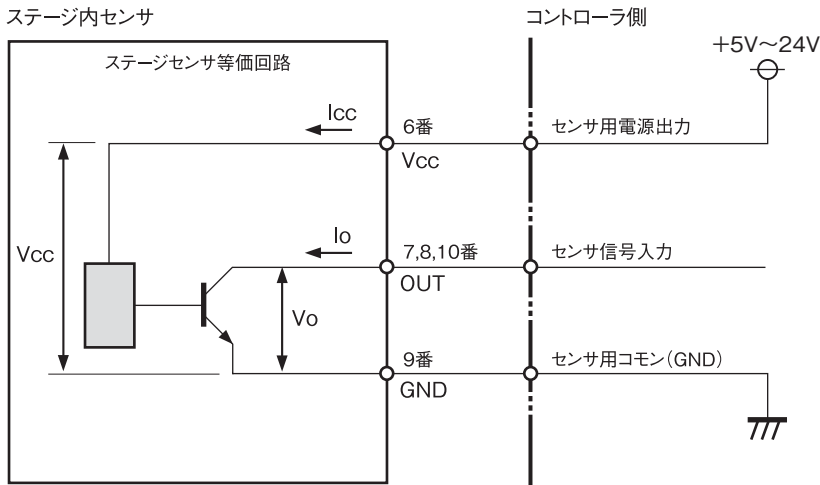
- 1 コントローラとドライバの電源をOFFにする。
- 2 ねじをゆるめてセンサカバーを外す。
- 3 ドグ固定ねじを+ドライバ、または六角レンチでゆるめドグを任意の位置に移動する。  
 リミット調整可能範囲 ALS-230, ALS-H230 .....  $\pm 50 \sim \pm 150 \text{mm}$   
 ALS-250, ALS-H250 .....  $\pm 150 \sim \pm 250 \text{mm}$   
 上記以外の機種 ..... 0～全移動量
- 4 コントローラとドライバの電源をONにして動作させ、リミット停止位置を確認する。
- 5 任意のリミット位置になるまで、1、3、4を繰り返し微調整する。
- 6 必要に応じて、反対側のリミット位置も同様に調整する。
- 7 センサカバーを元に戻しねじ止める。

#### 注意

- 工場出荷時ドグは全移動量の両端に設定されています。リミット調整はこの範囲より内側で行ってください。この範囲より外側に設定した場合リミットが検出できずステージを破損する原因となります。
- ドグを移動した後、ドグが正しい位置で固定されていることを確認してください。最後にステージを手動で動かして、ドグがセンサに当たらないことを確認してください。

# 5 センサ仕様

## 5.1 センサ仕様



- 出力形態 : オープンコレクタ
- センサ電源電圧(Vcc) : 5V~24V
- センサ消費電流(Icc) : 30mA(センサ1個当たり)
- 最大電圧(Vo) : 30V
- 最大電流(Io) : 50mA

## 5.2 リミット、原点前、原点信号の動作論理

Xステージ (ALSシリーズ)	リミットセンサ	原点前センサ	原点センサ
	N.C.	N.C.	N.O.

N.C. : ノーマルクローズ  
 N.O. : ノーマルオープン

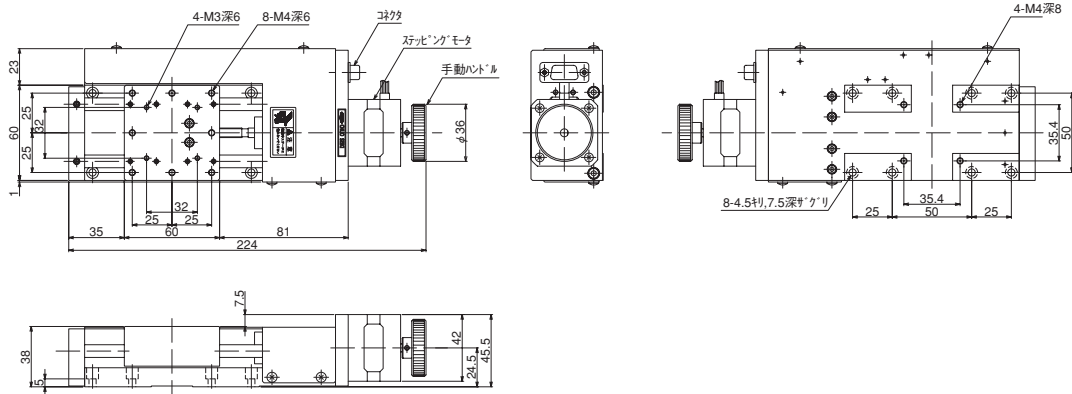
## 6 ステッピングモータタイプ

ALSシリーズには、「ステッピングモータタイプ」と「ステッピングモータ $\alpha$ STEPタイプ」の2種類があります。この項では「ステッピングモータタイプ」の仕様について解説します。

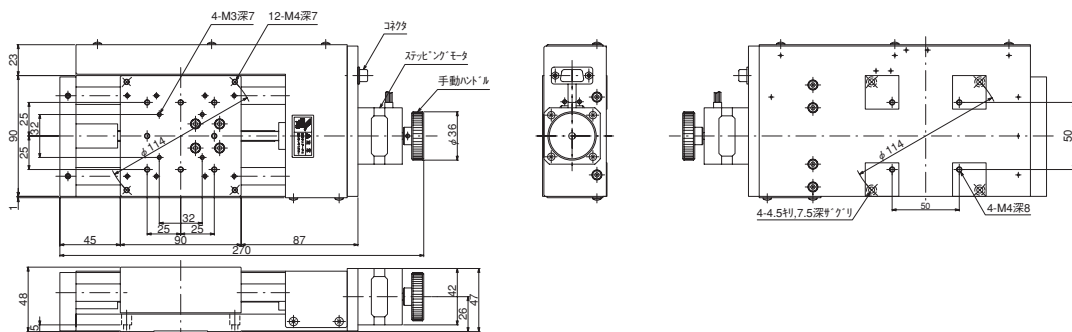
### 6.1 ステージ仕様

製品番号 (型式)		ALS-604-E1P	ALS-906-E1P
移動方向		X軸1方向	
移動量		$\pm 20\text{mm}$	$\pm 30\text{mm}$
ステージ面		60mm×60mm	90mm×90mm
使用モータ		PK543NBW 相当 (5線式ペンタゴン結線)	
分解能		0.002mm	
送りねじリード		1mm	
移動ガイド		ボールプッシュ	
真直度 (水平・垂直)		0.015mm	
位置決め精度		0.03mm	
繰り返し精度		$\pm 0.003\text{mm}$	
ロストモーション		0.01mm	
耐荷重		49N (5kgf)	98N (10kgf)
質量		1.2kg	2.5kg
最高速度 (8,000pps時)		16mm/s	
材質		アルミ合金	
センサ論理および調整可能範囲	原点前	N.C. 0 $\sim$ $\pm 20\text{mm}$	N.C. 0 $\sim$ $\pm 30\text{mm}$
	リミット	N.C. 0 $\sim$ $\pm 20\text{mm}$	N.C. 0 $\sim$ $\pm 30\text{mm}$

ALS-604-E1P



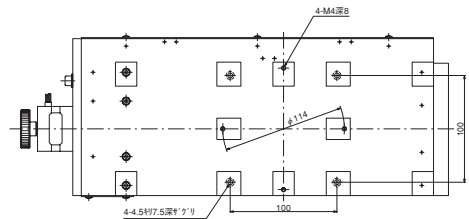
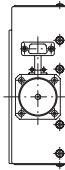
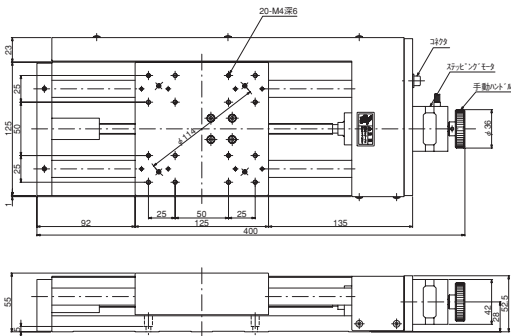
ALS-906-E1P



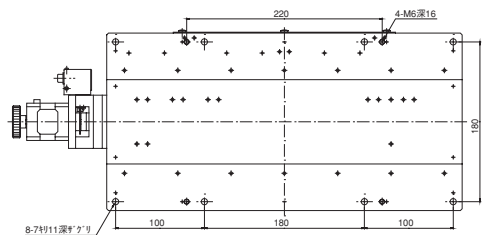
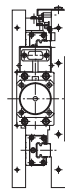
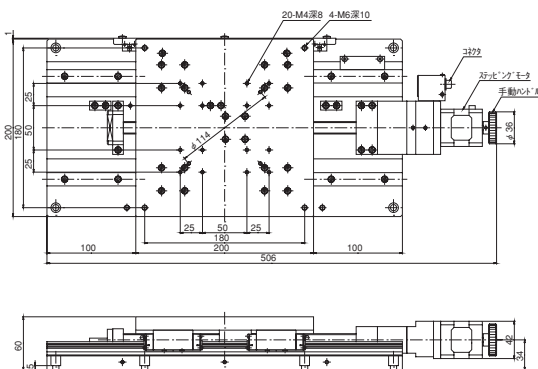
# Xステージ ALSシリーズ

製品番号 (型式)	ALS-115-E1P	ALS-220-C2P	ALS-220-C5P
移動方向	X軸1方向		
移動量	±75mm	±100mm	
ステージ面	125mm×125mm	200mm×200mm	
使用モータ	PK543NBW 相当 (5線式ペンタゴン結線)		PK545NBW 相当 (5線式ペンタゴン結線)
分解能	0.002mm	0.004mm	0.01mm
送りねじリード	1mm	2mm	5mm
移動ガイド	ボールプッシュ	ボールウェイ	
真直度	0.015mm (水平・垂直)	0.01mm (水平・垂直) 30sec (ヨーイング) 50sec (ピッチング)	
位置決め精度	0.04mm	0.02mm	
繰り返し精度	±0.003mm	±0.002mm	
ロストモーション	0.01mm	0.002mm	0.005mm
モーメント剛性	—	ヨー剛性 0.02sec/N・cm ピッチ剛性 0.02sec/N・cm ロール剛性 0.02sec/N・cm	
耐荷重	147N (15kgf)	490N (50kgf)	
質量	5.5kg	9kg	
最高速度(8,000pps時)	16mm/s	—	
最高速度(5,000pps時)	—	20mm/s	50mm/s
材質	アルミ合金		
センサ論理および調整可能範囲	原点前	N.C. 0～±100mm	
	リミット	N.C. 0～±100mm	

## ALS-115-E1P

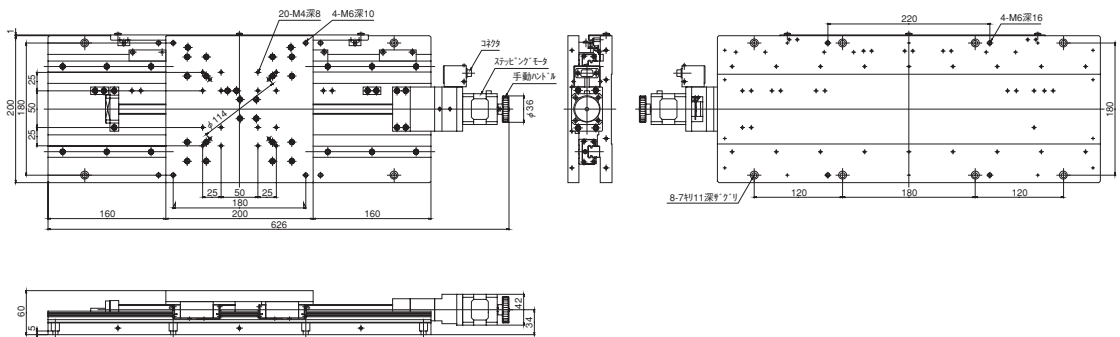


## ALS-220-C2P / ALS-220-C5P

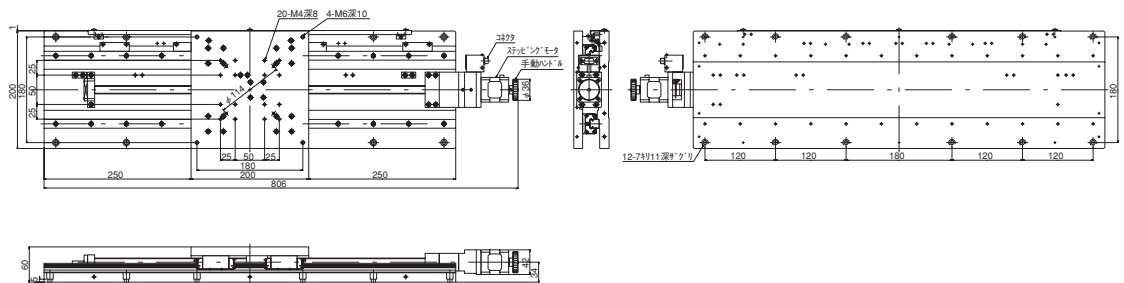


製品番号 (型式)	ALS-230-C2P	ALS-230-C5P	ALS-250-C2P	ALS-250-C5P
移動方向	X軸1方向			
移動量	±150mm		±250mm	
ステージ面	200mm×200mm			
使用モータ	PK545NBW 相当 (5線式ペンタゴン結線)			
分解能	0.004mm	0.01mm	0.004mm	0.01mm
送りねじリード	2mm	5mm	2mm	5mm
移動ガイド	ボールウェイ			
真直度	0.02mm (水平・垂直)		0.025mm (水平・垂直)	
	35sec (ヨーイング)		35sec (ヨーイング)	
	60sec (ピッチング)		70sec (ピッチング)	
位置決め精度	0.03mm		0.04mm	
繰り返し精度	±0.002mm			
ロストモーション	0.002mm	0.005mm	0.002mm	0.005mm
モーメント剛性	ヨー剛性 0.02sec/N・cm			
	ピッチ剛性 0.02sec/N・cm			
	ロール剛性 0.02sec/N・cm			
耐荷重	490N (50kgf)			
質量	10.5kg		13kg	
最高速度(5,000pps時)	20mm/s	50mm/s	20mm/s	50mm/s
材質	アルミ合金			
センサ論理および調整可能範囲	原点前	N.C. 0～±100mm		
	リミット	N.C. ±50～±150mm		N.C. ±150mm～±250mm

ALS-230-C2P / ALS-230-C5P



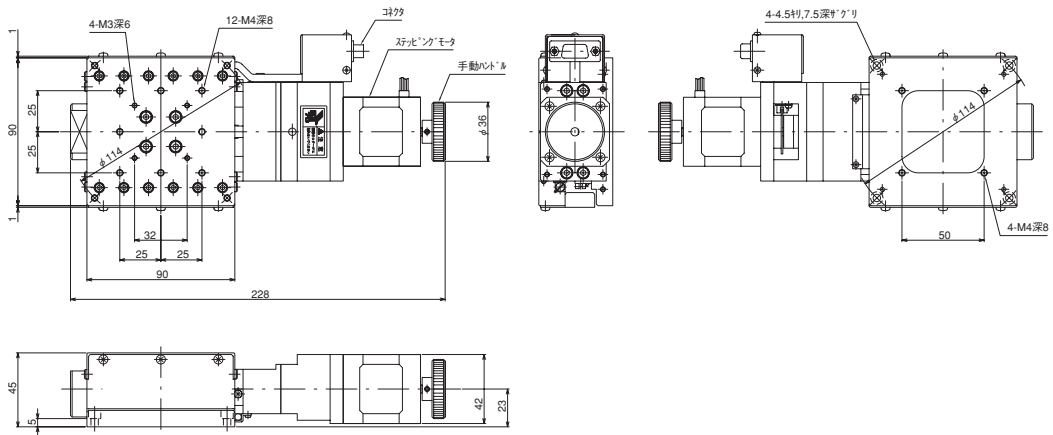
ALS-250-C2P / ALS-250-C5P



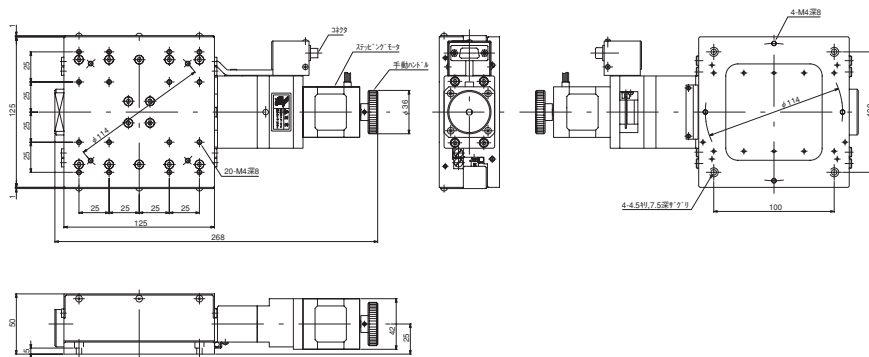
# Xステージ ALSシリーズ

製品番号 (型式)	ALS-904-H1PC	ALS-106-H1PC	
移動方向	X軸1方向		
移動量	±20mm	±30mm	
ステージ面	90mm×90mm	125mm×125mm	
使用モータ	PK545NBW 相当 (5線式ペンタゴン結線)		
分解能	0.002mm		
送りねじリード	1mm		
移動ガイド	V溝とクロスローラ		
真直度	0.003mm (水平・垂直) 15sec (ヨーイング) 20sec (ピッチング)	0.04mm (水平・垂直) 15sec (ヨーイング) 20sec (ピッチング)	
位置決め精度	0.005mm	0.006mm	
繰り返し精度	±0.0006mm	±0.0005mm	
ロストモーション	0.001mm		
モーメント剛性	ヨー剛性 0.3sec/N・cm ピッチ剛性 0.3sec/N・cm ロール剛性 0.1sec/N・cm	ヨー剛性 0.1sec/N・cm ピッチ剛性 0.1sec/N・cm ロール剛性 0.05sec/N・cm	
耐荷重	196N (20kgf)	392N (40kgf)	
質量	2.8kg	4.9kg	
最高速度(8,000pps時)	16mm/s		
材質	鋼材		
センサ論理および調整可能範囲	原点前	N.C. 0～±20mm	N.C. 0～±30mm
	リミット	N.C. 0～±20mm	N.C. 0～±30mm

## ALS-904-H1PC

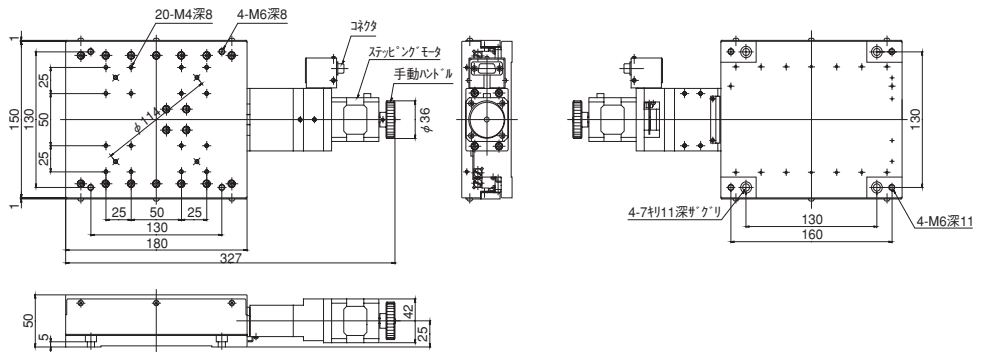


## ALS-106-H1PC

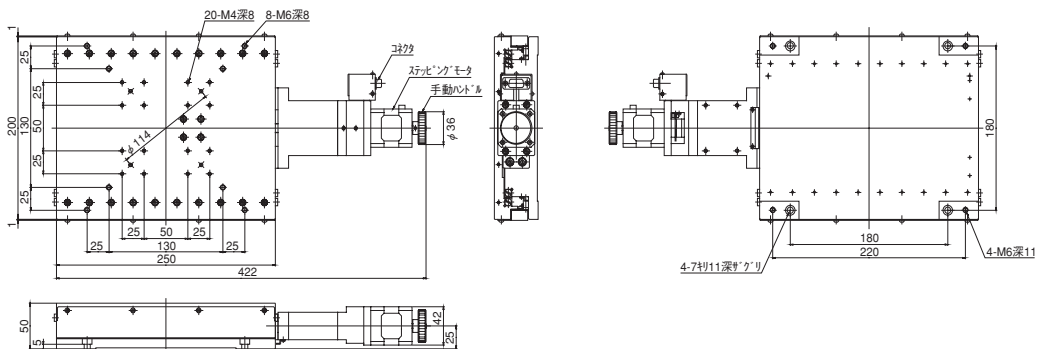


製品番号 (型式)	ALS-510-H1P		ALS-215-H1P	
移動方向	X軸1方向			
移動量	±50mm		±75mm	
ステージ面	150mm×180mm		200mm×250mm	
使用モータ	PK545NBW 相当 (5線式ペンタゴン結線)			
分解能	0.002mm			
送りねじリード	1mm			
移動ガイド	V溝とクロスローラ			
真直度	0.004mm (水平・垂直)			
	20sec (ヨーイング)			
	30sec (ピッチング)			
位置決め精度	0.01mm		0.015mm	
繰り返し精度	±0.0007mm		±0.0008mm	
ロストモーション	0.001mm			
モーメント剛性	ヨー剛性 0.02sec/N・cm			
	ピッチ剛性 0.02sec/N・cm			
	ロール剛性 0.01sec/N・cm			
耐荷重	490N (50kgf)			
質量	8kg		14.5kg	
最高速度(8,000pps時)	16mm/s			
材質	鋼材			
センサ論理および調整可能範囲	原点前	N.C. 0～±50mm		N.C. 0～±75mm
	リミット	N.C. 0～±50mm		N.C. 0～±75mm

ALS-510-H1P



ALS-215-H1P



## 6.2 ステッピングモータ仕様(モータ単体)

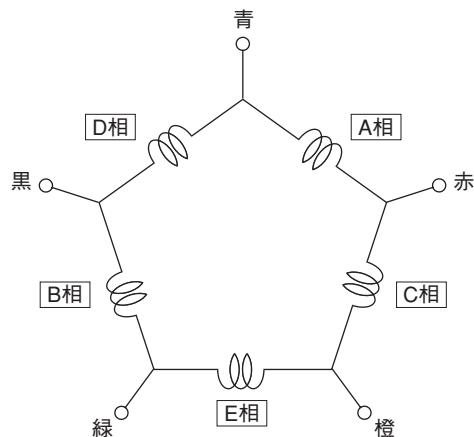
項目	仕 様	
モータ型式	PK543NBW相当	PK545NBW相当
励磁最大静止トルク	0.13N・m	0.24N・m
定格電流	0.75A/相	
巻線抵抗	1.7Ω/相	2.2Ω/相
ロータ慣性モーメント	$35 \times 10^{-7} \text{kg} \cdot \text{m}^2$	$68 \times 10^{-7} \text{kg} \cdot \text{m}^2$
質量	0.21kg	0.35kg
モータ構造	ハイブリッド型	
巻線相数	5相	
ステップ角	フルステップ 0.72°    ハーフステップ 0.36°	
静止角度誤差	±3分	
絶縁抵抗	常温常湿においてモータのコイルケース間をDC500Vメガーで測定した値が100MΩ以上あります。	
絶縁耐圧	常温常湿においてモータのコイルケース間に50Hz 0.5kVを1分間印加しても異常を認めません。	
絶縁階級	B種(130°C)	
温度上昇	常温常湿において定格電流で5相励磁・静止状態のとき80°C以下(抵抗法)	
使用温度範囲	-10°C～+50°C	
有害物質	RoHS(EU指令 2002/95/EC 27 Jan. 2003)適合	

※静止角度誤差:フルステップ(0.72°)無負荷時の値(負荷により変動します)

※本モータはオリエンタルモーター社製の当社専用仕様品です。

## 6.3 モータ内部結線

モータの内部結線は5線式ペンタゴン結線になっています。ドライバを選定する際には注意してください。



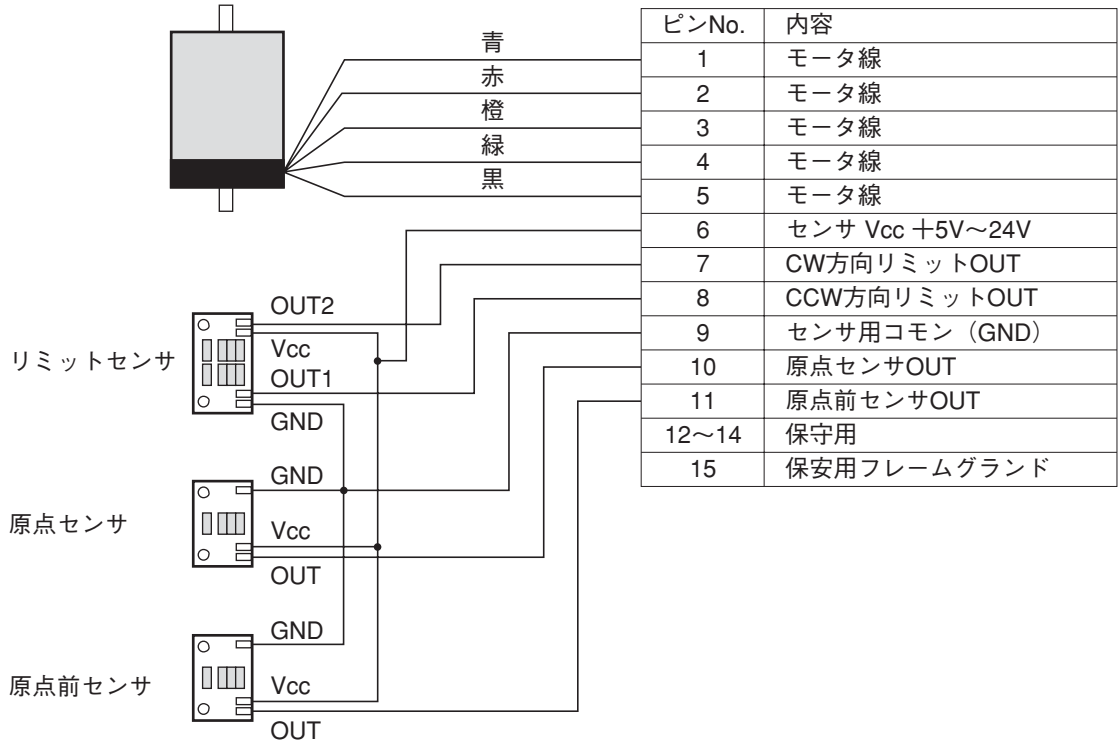


## 6.4 コネクタ結線仕様

コネクタの結線はすべての機種が共通になっています。

モータ PK543NBW 相当  
PK545NBW 相当  
(オリエンタルモーター製)

コネクタ D-subコネクタ15ピン(オス)  
D02-M15PG-N-F0  
(日本航空電子工業製)

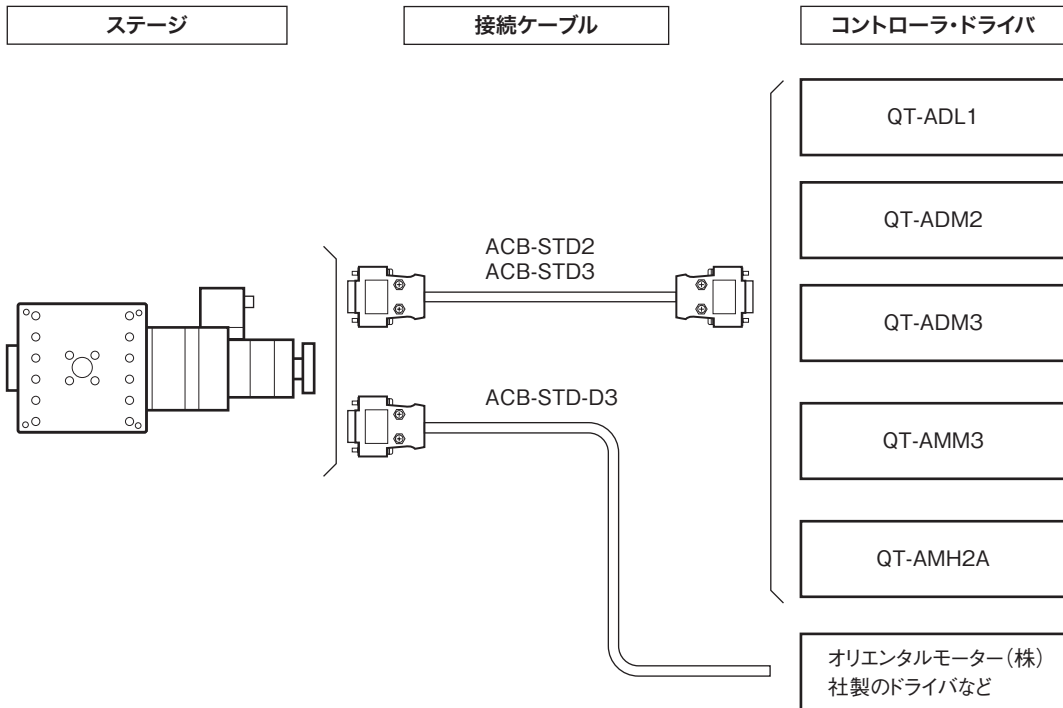


### 注意

- ステージとコントローラ間のケーブルは3m以内にしてください。
- センサ信号出力はコントローラ側においてフォトカプラ等でのアイソレーションを推奨します。

## 6.5 接続方法

当社製コントローラとの接続を示します。お客様の仕様に合わせてご購入ください。万が一、間違っ購入された場合には、速やかに当社までご連絡ください。



※他のコントローラとの接続については、当社までお問い合わせください。

製品名	製品番号
1軸コントローラドライバ	QT-ADL1
2軸コントローラドライバ	QT-ADM2
3軸コントローラドライバ	QT-ADM3
3軸コントローラドライバ	QT-AMM3
高機能2軸コントローラドライバ	QT-AMH2A
電磁ブレーキ対応MM接続ケーブル(1.5m)	ACB-STD2
電磁ブレーキ対応MM接続ケーブル(3m)	ACB-STD3
ドライバ側切り離しケーブル(3m)	ACB-STD-D3

※コントローラと組み合わせて使用する操作ボックスなどを用意しておりますので、当社カタログをご参照ください。

※ステージの軸数に合わせて、コントローラ・ドライバの台数および接続ケーブルの本数をご選定ください。

## 6.6 コントローラの設定

本製品のセンサ論理は以下のとおりです。使用するコントローラのリミットセンサ、原点前センサ、原点センサのセンサ論理を合わせる必要がありますので、ご注意ください。

### ■ ステージのセンサ論理

ステージの種類	リミットセンサ	原点前センサ	原点センサ
Xステージ	N.C.	N.C.	N.O.

N.C. : ノーマルクローズ

N.O. : ノーマルオープン

### ■ パラメータの設定

原点前センサと原点センサの論理、および原点復帰モードの設定は、コントローラのパラメータで設定します。工場出荷時の初期設定は、原点前センサ「N.C.」、原点センサ「N.O.」となっています。原点前センサと原点センサの論理設定は、原点復帰モードと関係がありますのでご注意ください。

### 自動設定について

パラメータNo.04 を「14」に設定すると、パラメータNo.01～03とディップスイッチの設定(次項)がALSステージの推奨値に自動的に設定されます。

※ この場合、パラメータNo.01～03の設定値とディップスイッチの設定は無効になります。

手動にて設定を行う場合は、パラメータNo.04を「00」に設定し、パラメータNo.01～03の設定とディップスイッチの設定を行ってください。

ALSステージの設定値(推奨値)			
パラメータNo.	項目	設定値	設定内容
01	原点センサ論理と使用/未使用	1	N.O.
02	原点前センサ論理と使用/未使用	2	N.C.
03	原点復帰モード	0	原点・原点前・Z相
		1	原点・原点前
		4	リミット・Z相
		5	リミット
04	ステージセンサ論理と原点復帰モード	14	自動設定
		00	手動設定

※ 自動設定の場合、パラメータNo.03(原点復帰モード)は、「1」(原点・原点前)に設定されます。

### 原点復帰モードの手動設定

ALSステージでは、上記表の「原点復帰モード」4つのうちのいずれかを選択します。当社としては、「設定値：1」を推奨いたします。

原点復帰の動作については、コントローラの取扱説明書をご参照ください。

### ■ ディップスイッチの設定

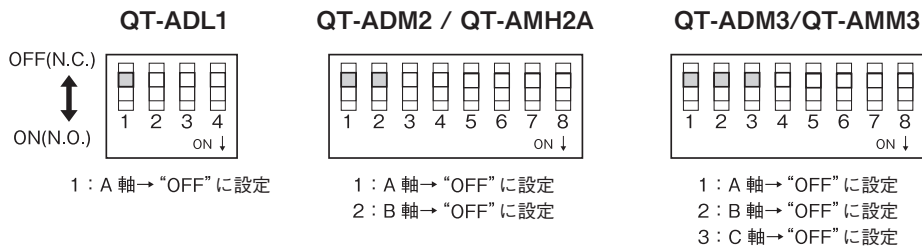
ALSステージを当社製コントローラ(QT-ADL1/QT-ADM2/QT-AMH2A/QT-ADM3/QT-AMM3)で動作させる場合、パラメータNo.04 を“14”に設定すると、下記ディップスイッチの設定は不要です。

### ディップスイッチの手動設定

ディップスイッチの設定を手動で行う場合は、パラメータNo.04 を“00”(手動設定)に設定し、下記に従いディップスイッチを設定してください。

### 注意

パラメータNo.04 を“00”(手動設定)に設定した場合は、パラメータNo.01～03 の設定も必要となります。「■パラメータの設定」(P.19)、およびコントローラの取扱説明書を参照してください。



- QT-ADL1は1軸、QT-ADM2とQT-AMH2Aは2軸、QT-ADM3とQT-AMM3は3軸です。使用する軸に合わせて設定してください。
- 動作が異常な場合は、各スイッチの設定を確認してください。

## 6.7 表示単位の設定

当社製コントローラ(QT-ADL1/QT-ADM2/QT-AMH2A/QT-ADM3/QT-AMM3)では、パラメータ設定によりステージの移動量をmm単位や $\mu\text{m}$ 単位などでの表示が可能です。パラメータNo.19,20の設定を、ステージの分解能に合わせて設定を行ってください。

設定例：0.000mm のように mm単位で $\mu\text{m}$ の桁まで表示するには  
 ALSステージの分解能が0.002mmの場合、パラメータNo.19, 20を下表のように設定します。

パラメータNo.	項目	設定値	設定内容
19	単位表示の選択	1	mm表示(1 $\mu\text{m}$ まで)
20	単位表示の分解能	2000	2000n

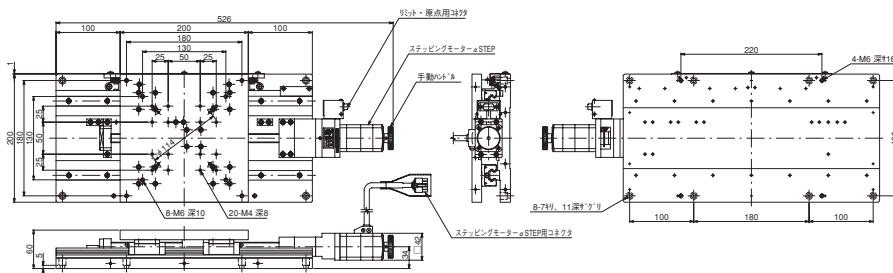
## 7 ステッピングモータαSTEPタイプ

ALSシリーズには、「ステッピングモータタイプ」と「ステッピングモータαSTEPタイプ」の2種類があります。この項では「ステッピングモータαSTEPタイプ」の仕様について解説します。

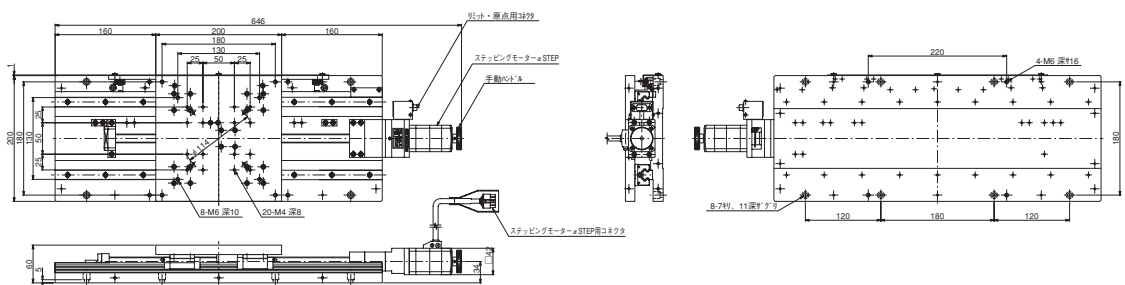
### 7.1 ステージ仕様

製品番号 (型式)		ALS-H220-C2P	ALS-H220-C5P	ALS-H230-C2P	ALS-H230-C5P	ALS-H250-C2P	ALS-H250-C5P
移動方向		X軸1方向					
移動量		±100mm		±150mm		±250mm	
ステージ面		200mm×200mm					
使用モータ		AR46BA					
分解能		0.002mm	0.005mm	0.002mm	0.005mm	0.002mm	0.005mm
送りねじリード		2mm	5mm	2mm	5mm	2mm	5mm
移動ガイド		ボールウェイ					
真直度	水平・垂直	0.01mm		0.02mm		0.025mm	
	ヨーイング	30sec		35sec			
	ピッチング	50sec		60sec		70sec	
位置決め精度		0.02mm		0.03mm		0.04mm	
繰り返し精度		±0.002mm					
ロストモーション		0.002mm	0.005mm	0.002mm	0.005mm	0.002mm	0.005mm
モーメント 剛性	ヨー剛性	0.02sec/N・cm					
	ピッチ剛性	0.02sec/N・cm					
	ロール剛性	0.02sec/N・cm					
耐荷重		490N (50kgf)					
質量		9kg		10.5kg		13kg	
最高速度	30,000pps時	60mm/sec	—	60mm/sec	—	60mm/sec	—
	20,000pps時	—	100mm/sec	—	100mm/sec	—	100mm/sec
材質		アルミ合金					
センサ論理および 調整可能範囲	原点前	N.C. 0～±100mm					
	リミット	N.C. 0～±100mm		N.C. ±50mm～±150mm		N.C. ±150mm～±250mm	

ALS-H220-C2P／ALS-H220-C5P

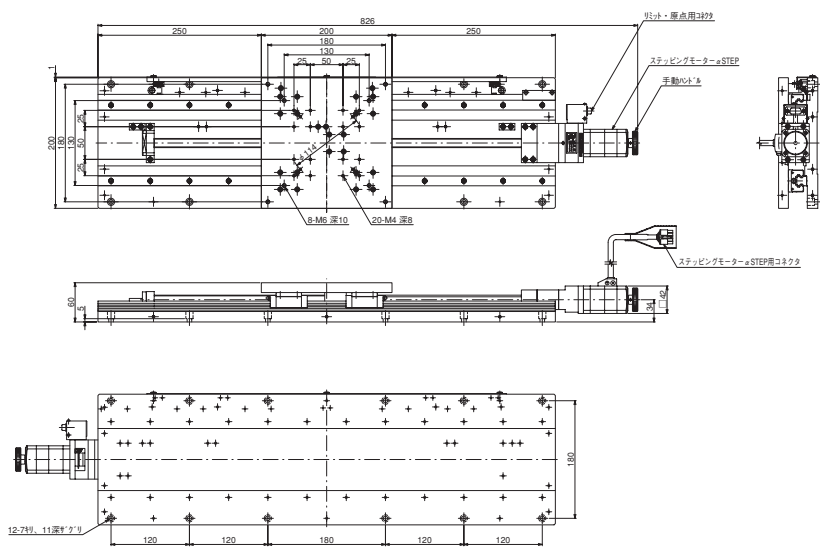


ALS-H230-C2P／ALS-H230-C5P



# Xステージ ALSシリーズ

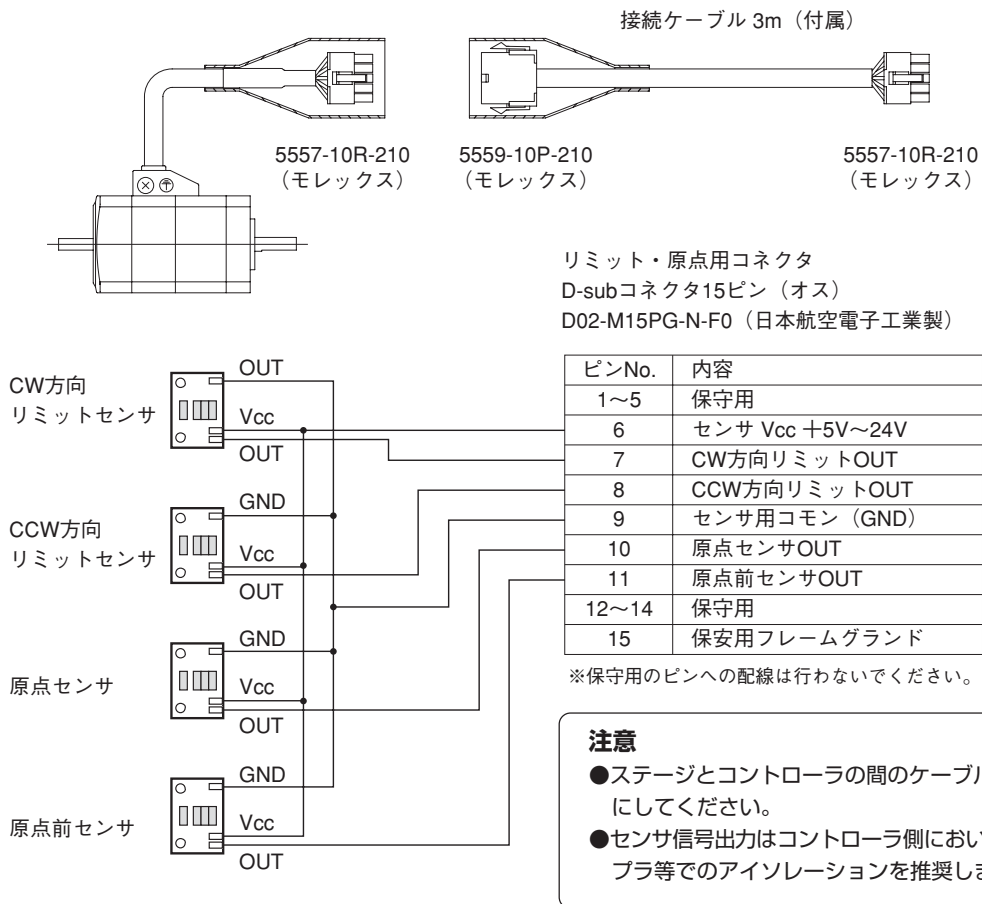
ALS-H250-C2P / ALS-H250-C5P



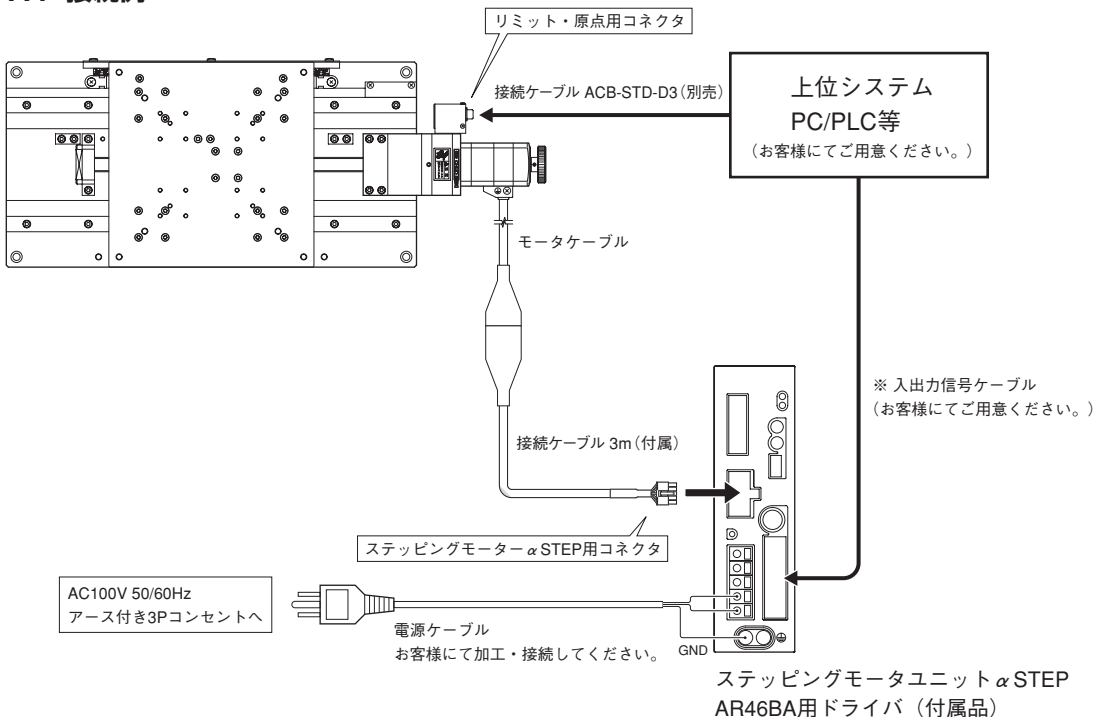
## 7.2 ステッピングモーターαSTEP仕様(モータ単体)

使用モータ	AR46BA用モータ	
サイズ	42mm x 42mm	
励磁最大静止トルク	0.3N・m	
分解能	0.36°/パルス	
電源入力	単相100~115V 50/60Hz	
入力電流	2.9A	
質量	0.47kg	
耐熱クラス	B種(130℃)	
絶縁抵抗	常温常湿においてモータのコイルケース間をDC500Vメガーで測定した値が100MΩ以上あります。	
絶縁耐圧	常温常湿においてケースとモータ・センサ巻線間に1.5kV 50Hzまたは60Hzを1分間印加しても異常を認めません。	
使用環境	周囲温度	-10~+50℃(凍結のなきこと)
	周囲湿度	85%以下(結露しないこと)
	雰囲気	腐食性ガス、塵埃のないこと。水・油などが直接かからないこと。
有害物質	RoHS指令(2011/65/EU)の規制値を超える物質は含有していません。	

## 7.3 コネクタの結線仕様



## 7.4 接続例

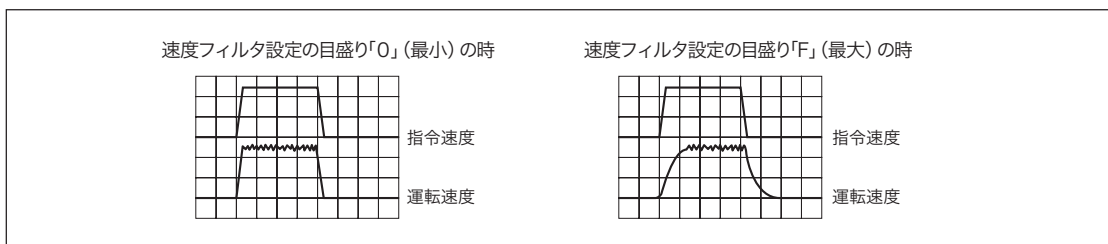


※ 入出力信号については、オリエンタルモーター(株)ホームページの「αSTEP高効率ARシリーズ」取扱説明書をご覧ください。

## 7.5 速度フィルタ

ステッピングモーターαSTEP AR46BA用ドライバの速度フィルタで応答性を設定します。

目盛り	フィルタ時定数 (ms)
0	0
1	1 (出荷時設定)
2	2
3	3
4	5
5	7
6	10
7	20



速度フィルタの時定数設定スイッチで、入力駆動パルスに対するモータの応答性を設定します。時定数を大きくすると起動・停止時の衝撃を緩和できる反面、指令に対する追従性が低下します。

負荷や使用用途に合わせ適切な設定をしてください。

本製品での目盛りの設定は、「0～7」の範囲で使用してください。



## 8 保証と修理

### ■保証期間

取扱説明書、本体貼付ラベルなどの注意書きまたはカタログ記載の取り扱いの注意に基づき、正常な使用状態で故障が発生した場合は、工場出荷日より次の期間、無償修理いたします。

**保証期間 工場出荷日より1年間**

ただし、納入後の故障により誘発される損害については、この対象範囲から除外させていただきます。保証期間内でも下記の場合には有償修理となりますのでご了承ください。

- ・使用上の誤り、または修理や改造によるもの。
- ・お買い上げ後の落下などによる故障および損傷。
- ・火災、地震、水害、落雷その他天災地変、公害や異常電圧による故障および破損。
- ・消耗品の劣化などによる性能低下や動作異常。
- ・事前に当社が保証範囲外と定めた製品や部品。

※この保証は、日本国内においてのみ有効です。

### ■保証期間中の修理

お求めの販売店までご連絡ください。

### ■保証期間が過ぎてしまった場合の修理

保証期間が過ぎてしまった場合でも、お求めになった販売店にご連絡ください。故障の状態により有償にて修理いたします。その際、修理期間の短縮、修理内容を確認するために以下の事項をお知らせください。

- ・購入年月日、製品名、製品番号、製造番号。
- ・お客様の具体的な使用方法。
- ・具体的な故障内容。
- ・故障の原因となったと思われる点。

### ■お問い合わせ

当社の製品でご不明な点がありましたら下記にご連絡ください。



**中央精機株式会社**

**本社営業部 TEL.03-3257-1911 FAX.03-3257-1915**

- 本取扱説明書に記載された内容は予告無しに変更する場合がありますのでご了承ください。また、製品についても改良のため予告無しに変更する場合がありますのでご了承ください。
- $\alpha$ STEPは日本その他の国におけるオリエンタルモーター株式会社の登録商標です。

## ALS シリーズ取扱説明書 Ver.4.3

2021/11/01 ADV.



本社営業部 〒101-0063 東京都千代田区神田淡路町1-5 及川ビル3F  
TEL. 03-3257-1911 FAX.03-3257-1915