

X 平台

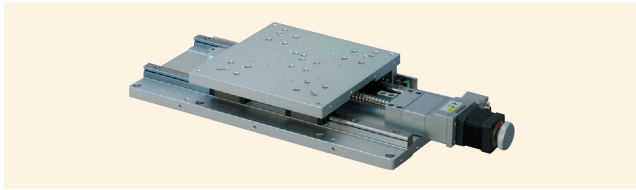
0.75A/相 0.75A/相 马 达

下载

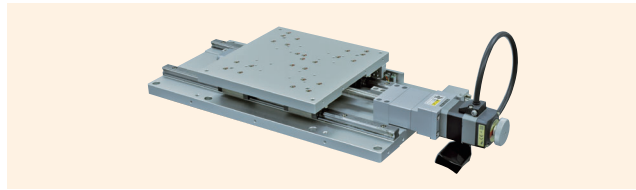
2DCAD

3DCAD

αSTEP 步进马达 α STEP



↑ ALS-220-C2P



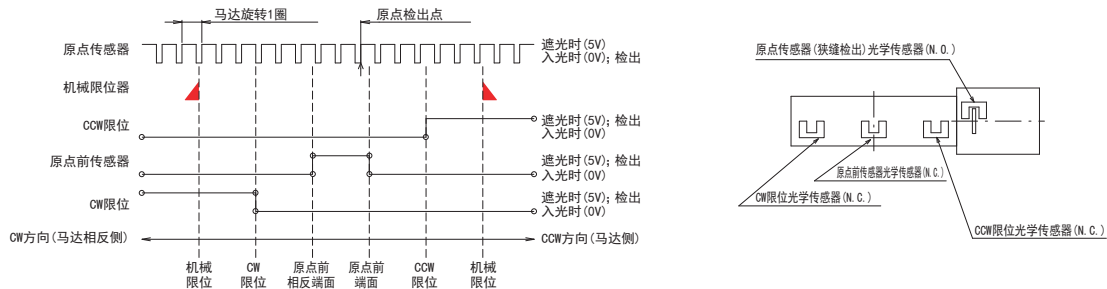
↑ ALS-H220-C2P
带步进马达 αSTEP

特 长 Sales Point

- 移动导轨使用滚珠滑道的长动作自动平台。
- 可用于各种传感器、工件的自动定位用途。
- 原点前传感器及限位传感器的位置可调。
- ALS-H220-C2P/C5P 采用步进马达 αSTEP，因此响应性高，可高速定位。
- ALS-H220-C2P/C5P 附带步进马达 αSTEP 用驱动器（东方马达公司产）。
- 关于 ALS-H220-C2P/C5P 的控制系统，需要顾客另行准备。

产 品 编 号	ALS-220-C2P	ALS-220-C5P	ALS-H220-C2P	ALS-H220-C5P
产 品 名 称	X 平台	X 平台 (丝杆导程 5mm)	X 平台	X 平台 (丝杆导程 5mm)
移 动 方 向	X 轴 1 方向			
移 动 量	±100mm			
平 台 面	200mm×200mm			
使 用 马 达	与 PK545NBW 相当 (5 线式星形接线、0.75A/相)		AR46BA	
分 辨 率	0.004mm	0.01mm	0.002mm	0.005mm
进 给 丝 杆 规 格	滚珠丝杆			
进 给 丝 杆 导 程	2mm	5mm	2mm	5mm
移 动 导 轨	滚珠滑道			
移 动 精 度	真直度 (水平·垂直) 0.01mm			
定 位 精 度	横摆 30sec、俯仰 50sec			
重 复 精 度	0.02mm			
空 程	±0.002mm			
力 矩 刚 性	0.002mm	0.005mm	0.002mm	0.005mm
承 重	横摆刚性 0.02sec/N·cm、俯仰刚性 0.02sec/N·cm、翻滚刚性 0.02sec/N·cm			
质 量	490N (50kgf)			
最 高 速 度	9kg			
主 要 材 质 / 表 面 处 理	20mm/s (5,000pps 时)	50mm/s (5,000pps 时)	60mm/s (30,000pps 时 注 1)	100mm/s (20,000pps 时 注 1)
原 点 传 感 器	铝合金 / 白色氧化铝处理梨皮底			
原 点 前 传 感 器	常开接点 (闭合接点、A 接点) 动作、光学传感器			
限 位 传 感 器	常闭接点 (断开接点、B 接点) 动作、光学传感器			
适 合 电 缆	ACB-STD-D3、ARC-STD-D3		—	
标 准 附 件	—		马达电缆 3m、驱动器 ARD-A	

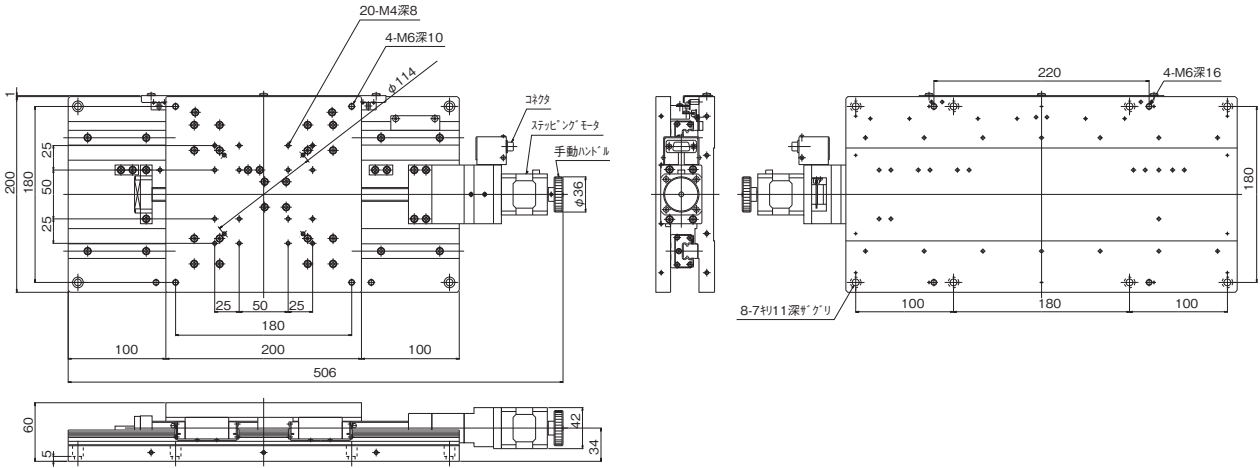
◆ 传感器动作逻辑与时序图



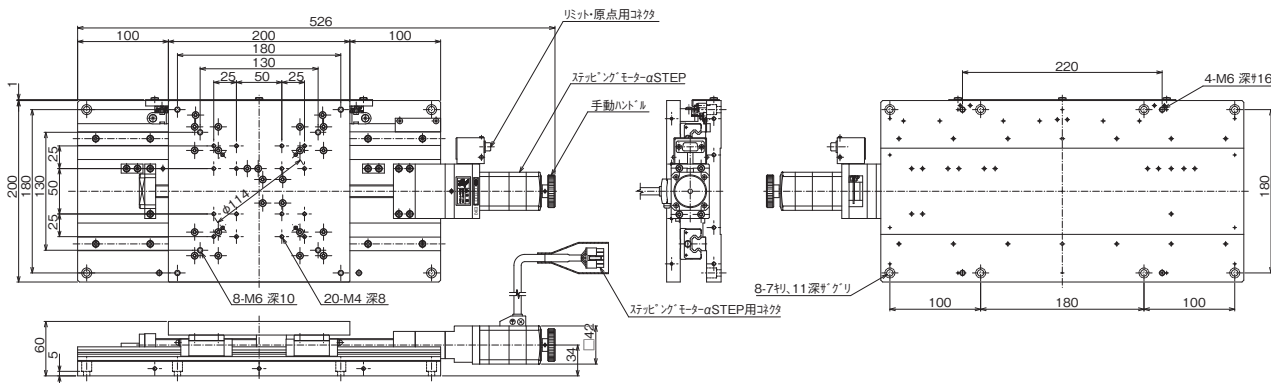


滚珠滑道平台 ◀ 自动平台 ▶

产品的外观图



▲ ALS-220-C2P

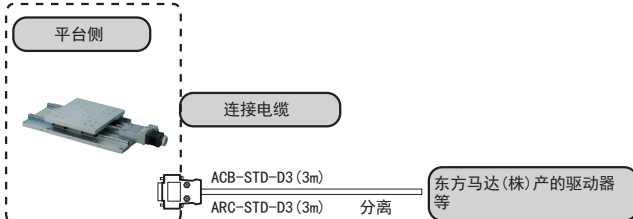


▲ ALS-H220-C2P

- 自动平台
- 显微镜用
自动化产品
- 手动平台
- 平台用附件
- 高级平台
- 平台 □30 小型
- 平台 交叉滚柱
- 平台 滚珠导轨
- 平台 滚珠滑道
- 高精度
高刚性平台
- 平台 Z升降型
- 倾斜平台
- 驱动器
- 连接电缆

◆ 连接方法 — 连接电缆与控制器驱动器

步进马达时



步进马达 aSTEP时

