

Z 平台

0.75A/相

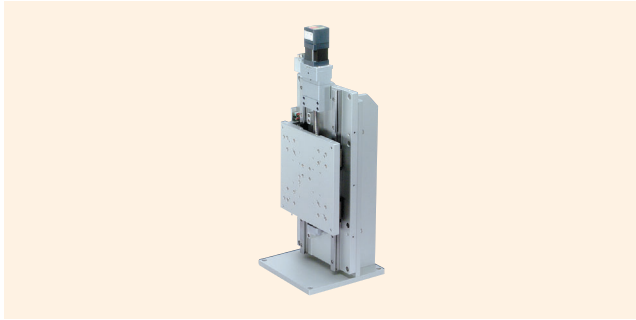
0.75A/相
马 达

下载

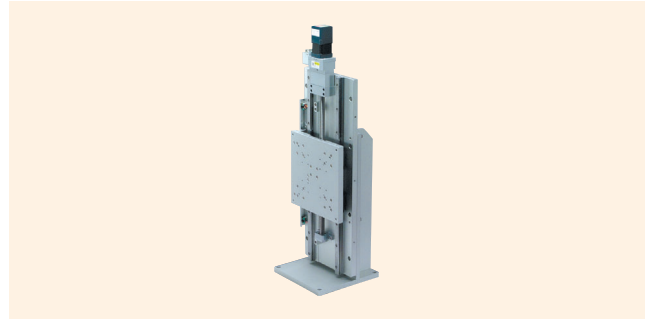


2DCAD

3DCAD



ALZ-220-C2P



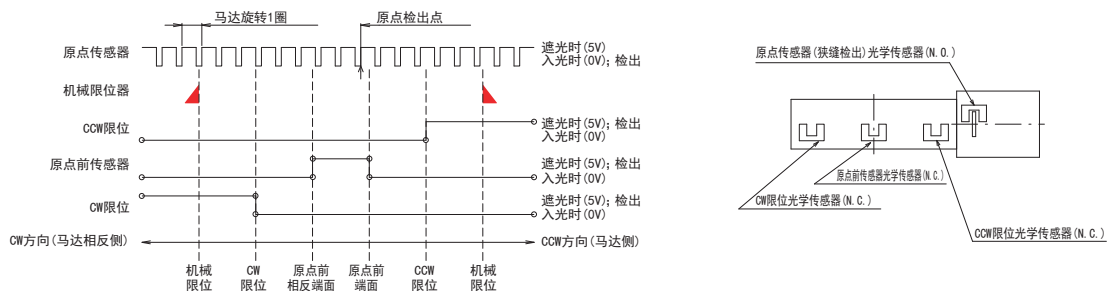
ALZ-230-C2P

特 长 Sales Point

- 移动导轨使用滚珠滑道的长动作自动平台。
- 可用于各种传感器、工件的自动定位用途。
- 原点前传感器及限位传感器的位置可调。
- 带有防止工作台落下的电磁制动器。

产 品 编 号	ALZ-220-C2P	ALZ-230-C2P
产 品 名 称	Z 平台	
移 动 方 向	Z 轴 1 方向	
移 动 量	±100mm	±150mm
平 台 面	200mm×200mm	
使 用 马 达	与 PK545NAW 相当 带电磁制动器 (5 线式星形接线、0.75A/相)	
分 辨 率	0.004mm	
进 给 丝 杆 导 程	2mm	
移 动 导 轨	滚珠滑道	
移 动 精 度	真直度 0.01mm (水平·垂直) 横摆 30sec、俯仰 50sec	真直度 0.02mm (水平·垂直) 横摆 35sec、俯仰 60sec
定 位 精 度	0.02mm	
重 复 精 度	±0.002mm	
空 程	0.002mm	
力 矩 刚 性	横摆刚性 0.03sec/N·cm、俯仰刚性 0.5sec/N·cm、翻滚刚性 0.4sec/N·cm	
承 重	78.4N (8kgf)	
质 量	17kg	18.5kg
最 高 速 度 (5,000pps 时)	20mm/s	
主 要 材 质 / 表 面 处 理	铝合金 / 白色氧化铝处理梨皮底	
原 点 传 感 器	常开接点 (闭合接点、A 接点) 动作、光学传感器	
原 点 前 传 感 器	常闭接点 (断开接点、B 接点) 动作、光学传感器	
限 位 传 感 器	常闭接点 (断开接点、B 接点) 动作、光学传感器	
适 合 电 缆	ACB-STD-D3、ARC-STD-D3	

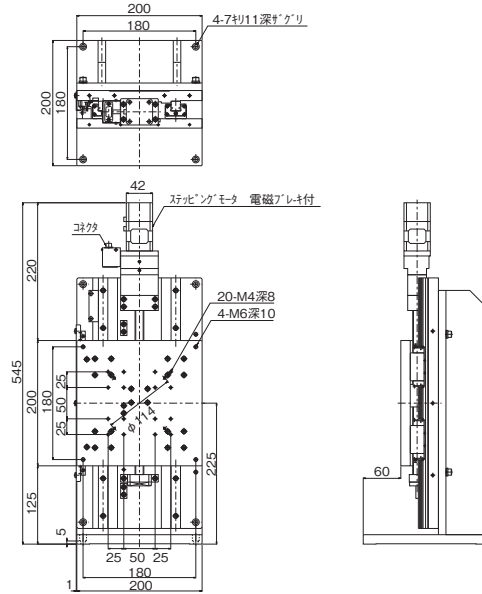
◆ 传感器动作逻辑与时序图



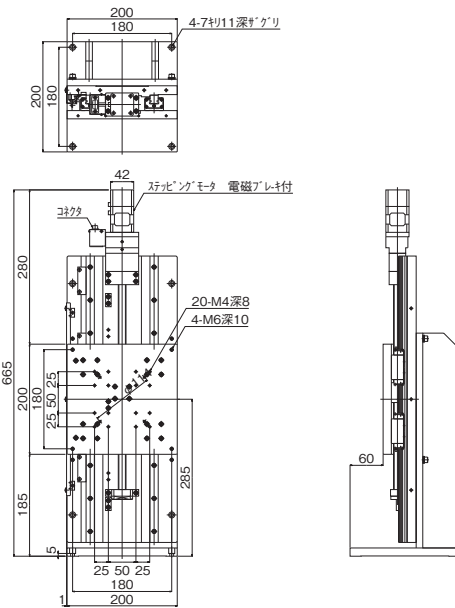


滚珠滑道平台 ◀ 自动平台 ▶

产品的外观图



ALZ-220-C2P



ALZ-230-C2P

自动平台

显微镜用
自动化产品

手动平台

平台用附件

高级平台

□30
小型

交叉滚柱
平台

滚珠导轨
平台

滚珠滑道
平台

高精度
高刚性平台

Z升降型
平台

倾斜平台

驱动器
控制器

连接电缆

连接方法 — 连接电缆与控制器驱动器

