

XY 平台 高精度高刚性型

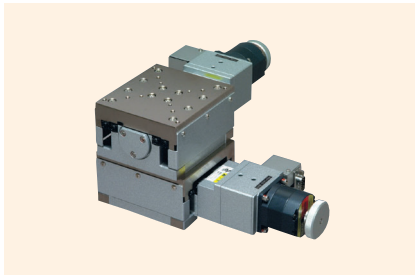
V-CR 方 式

0.75A/相 0.75A/相 达

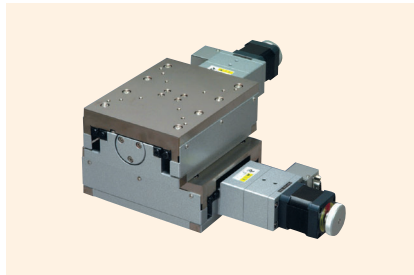
下载

2DCAD

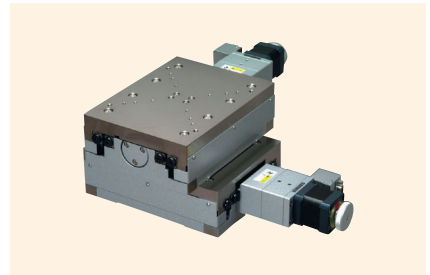
3DCAD



ALD-903-H1S



ALD-105-H1S



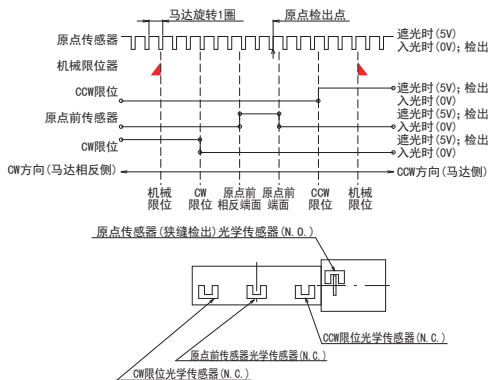
ALD-510-H1S

特 长 Sales Point

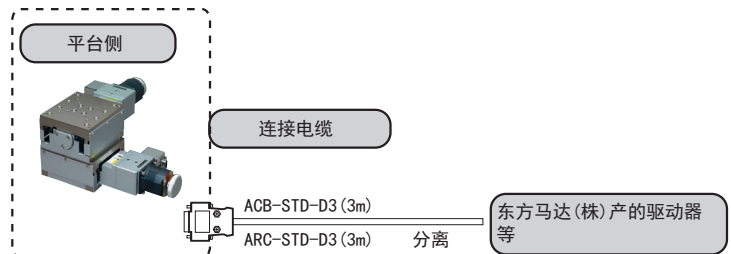
- 追求机械精度的超高精度自动 XY 平台。
- 原点前传感器及限位传感器的位置可调。
- 可用于各种传感器、工件的自动定位用途。

产 品 编 号	ALD-903-H1S	ALD-105-H1S	ALD-510-H1S
产 品 名	XY 平台 高精度高刚性型		
移 动 方 向	XY 轴 2 方向		
移 动 量	±15mm	±25mm	±50mm
平 台 面	90mm×100mm	125mm×160mm	150mm×200mm
使 用 马 达	与 PK543NBW 相当 (5 线式星形接线、0.75A/相)		
分 辨 率	0.002mm		
进 给 丝 杆 规 格	滚珠丝杆		
进 给 丝 杆 导 程	1mm		
移 动 导 轨	V 型槽与交叉滚柱		
移 动 精 度	真直度 (水平·垂直) 0.0007mm	真直度 (水平·垂直) 0.0008mm	真直度 (水平·垂直) 0.001mm
定 位 精 度	0.002mm	0.003mm	0.005mm
重 复 精 度	±0.0005mm		
空 程	0.0005mm		
X Y 正 交 度	0.006mm	0.008mm	0.01mm
力 矩 刚 性	横摆刚性 0.2sec/N·cm、 俯仰刚性 0.15sec/N·cm、 翻滚刚性 0.15sec/N·cm	横摆刚性 0.1sec/N·cm、 俯仰刚性 0.08sec/N·cm、 翻滚刚性 0.08sec/N·cm	横摆刚性 0.02sec/N·cm、 俯仰刚性 0.02sec/N·cm、 翻滚刚性 0.02sec/N·cm
承 重	157N (16kgf)	314N (32kgf)	363N (37kgf)
质 量	7kg	16.4kg	25.6kg
最 高 速 度 (8,000pps 时)	16mm/s		
主 要 材 质 / 表 面 处 理	钢材 / 卡宁吉恩化学镀镍 (工作台)、涂装 (底座)		
原 点 传 感 器	常开接点 (闭合接点、A 接点) 动作、光学传感器		
原 点 前 传 感 器	常闭接点 (断开接点、B 接点) 动作、光学传感器		
限 位 传 感 器	常闭接点 (断开接点、B 接点) 动作、光学传感器		
适 合 电 缆	ACB-STD-D3、ARC-STD-D3		

传感器动作逻辑与时序图



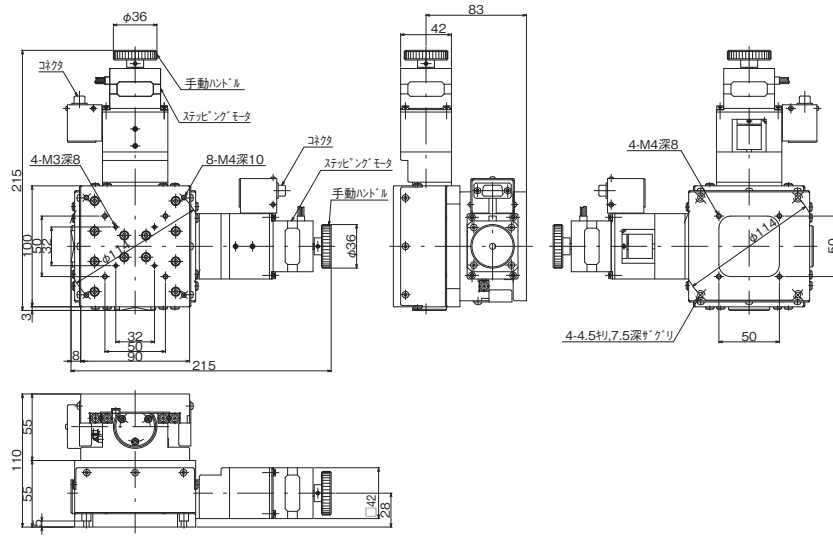
连接方法 — 连接电缆与控制器驱动器



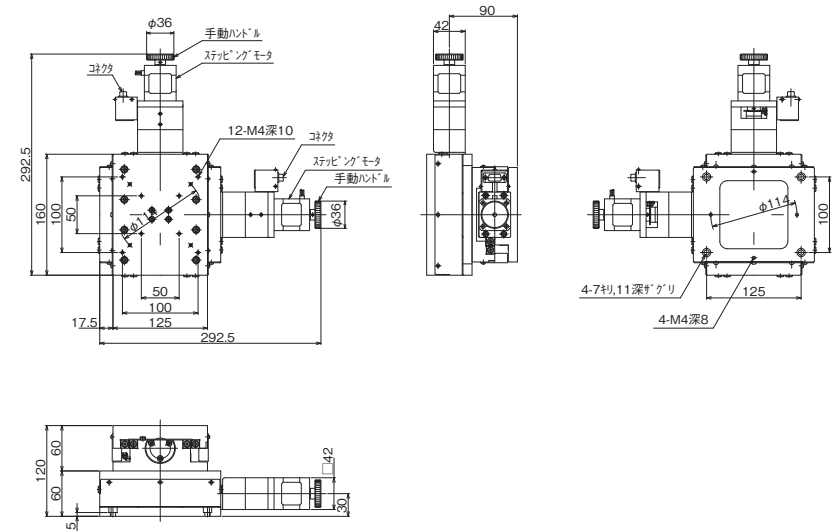


高精度高刚性平台 ◀ 自动平台 ▶

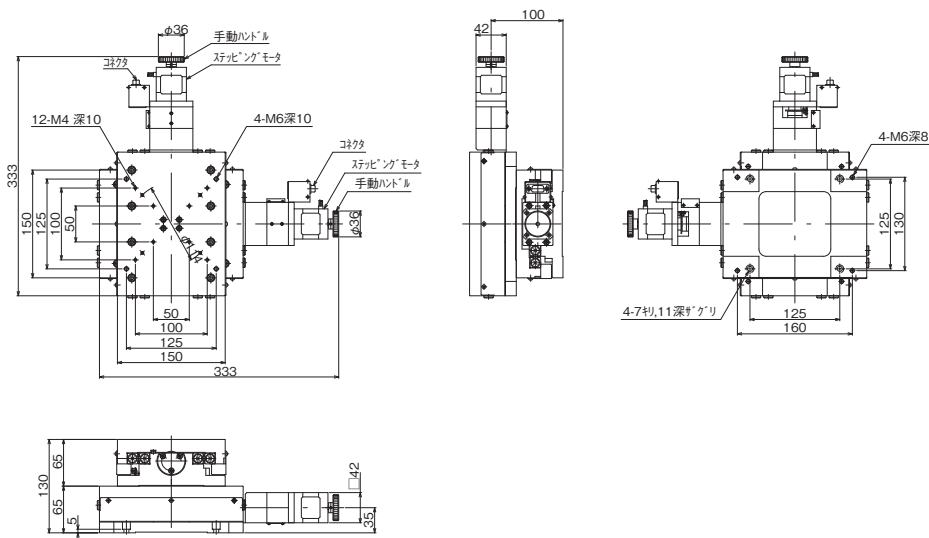
产品的外观图



ALD-903-H1S



ALD-105-H1S



ALD-510-H1S

自动平台
显微镜用 自动化产品
手动平台
平台用附件
高级平台
平台 □30 小型
平台 交叉滚柱
平台 滚珠导轨
平台 滚珠导轨
高精度 高刚性平台
平台 Z升降型
倾斜平台
驱动器 控制器
连接电缆