

Z 平台 高精度高刚性型

V-CR 方式 0.75A/相 0.75A/相 马达 下载 2DCAD 3DCAD



ALZ-903-H1S



ALZ-105-H1S



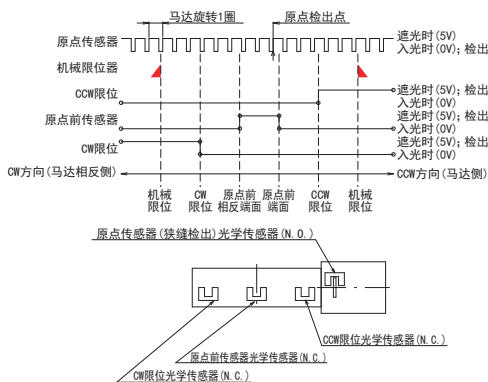
ALZ-510-H1S

特 长 Sales Point

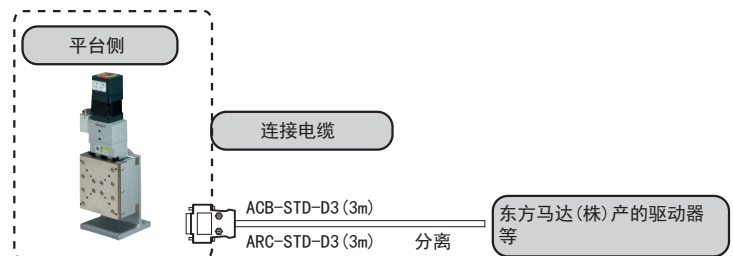
- 追求机械精度的超高精度自动 Z 平台。
- 原点前传感器及限位传感器的位置可调。
- 可用于各种传感器、工件的自动定位用途。

产 品 编 号	ALZ-903-H1S	ALZ-105-H1S	ALZ-510-H1S
产 品 名 称	Z 平台 高精度高刚性型		
移 动 方 向	Z 轴 1 方向		
移 动 量	±15mm	±25mm	±50mm
平 台 面	90mm×100mm	125mm×160mm	150mm×200mm
使 用 马 达	与 PK545NAW 相当 带电磁制动器 (5 线式星形接线、0.75A/相)		
分 辨 率	0.002mm		
进 给 丝 杆 导 程	1mm		
移 动 导 轨	V 型槽与交叉滚柱		
移 动 精 度	真直度 (水平·垂直) 0.0007mm	真直度 (水平·垂直) 0.0008mm	真直度 (水平·垂直) 0.001mm
定 位 精 度	横摆·俯仰 4sec 0.002mm	横摆·俯仰 6sec 0.003mm	横摆·俯仰 6sec 0.005mm
重 复 精 度	±0.0005mm		
空 程	0.0005mm		
力 矩 刚 性	横摆刚性 0.1sec/N·cm、 俯仰刚性 0.15sec/N·cm、 翻滚刚性 0.1sec/N·cm	横摆刚性 0.05sec/N·cm、 俯仰刚性 0.1sec/N·cm、 翻滚刚性 0.05sec/N·cm	横摆刚性 0.03sec/N·cm、 俯仰刚性 0.05sec/N·cm、 翻滚刚性 0.03sec/N·cm
承 重	98N (10kgf)		
质 量	5.5kg	12.5kg	20.7kg
最 高 速 度 (5,000pps 时)	10mm/s		
主 要 材 质 / 表 面 处 理	钢材 / 卡宁吉恩化学镀镍 (工作台)、涂装 (底座、支架)		
原 点 传 感 器	常开接点 (闭合接点、A 接点) 动作、光学传感器		
原 点 前 传 感 器	常闭接点 (断开接点、B 接点) 动作、光学传感器		
限 位 传 感 器	常闭接点 (断开接点、B 接点) 动作、光学传感器		
适 合 电 缆	ACB-STD-D3、ARC-STD-D3		

◆ 传感器动作逻辑与时序图



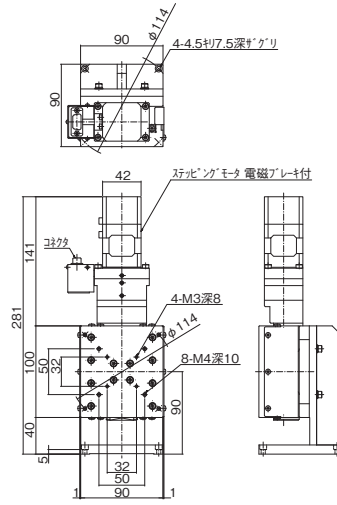
◆ 连接方法 — 连接电缆与控制器驱动器



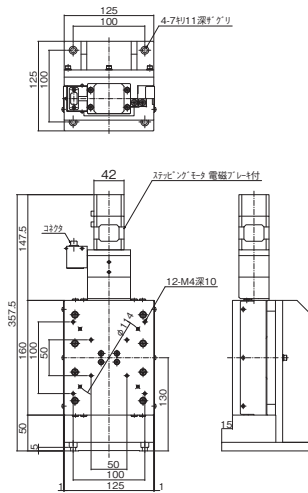


高精度高刚性平台 ◀ 自动平台 ▶

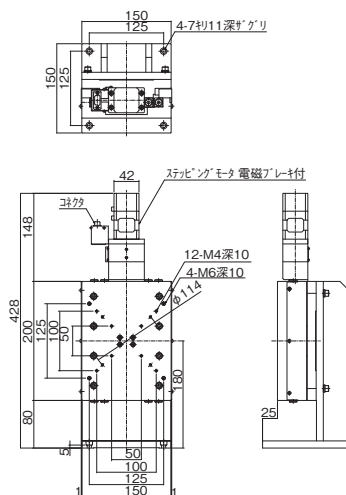
产品的外观图



↑ ALZ-903-H1S



↑ ALZ-105-H1S



↑ ALZ-510-H1S

自动平台

显微镜用
自动化产品

手动平台

平台用附件

高级平台

平台 □30 小型

平台 交叉滚柱

平台 滚珠导轨

平台 滚珠滑道

高精度
高刚性平台

平台 Z升降型

倾斜平台

驱动器
控制箱

连接电缆