

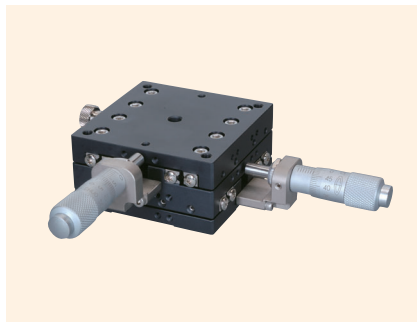
高级铝合金 XY 平台 60×60



下载

2DCAD

3DCAD



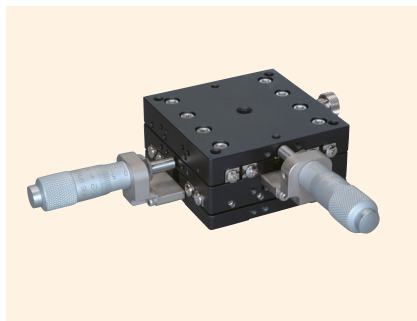
↑ LD-6047-C1



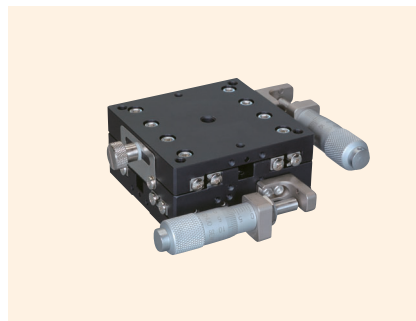
↑ LD-6047-S1



↑ LD-6047-S6



↑ LD-6047-CR1



↑ LD-6047-SR1



↑ LD-6047-S8

特 长 Sales Point

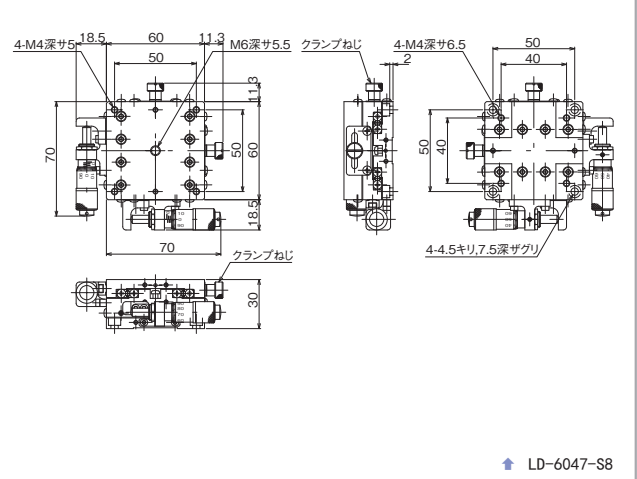
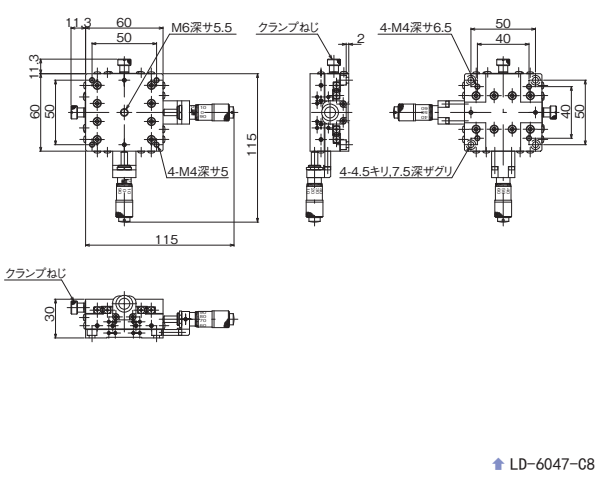
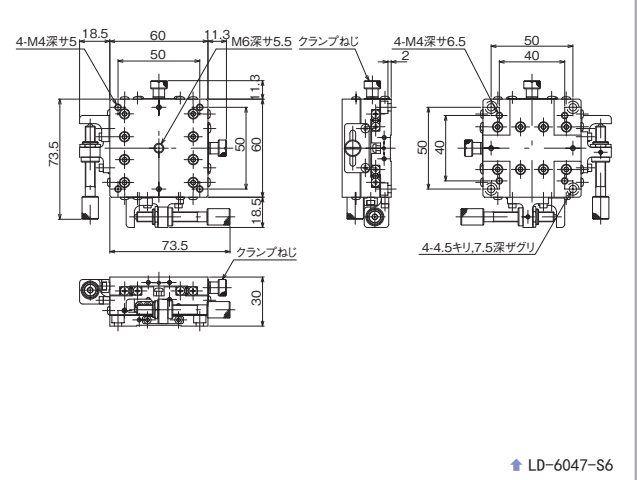
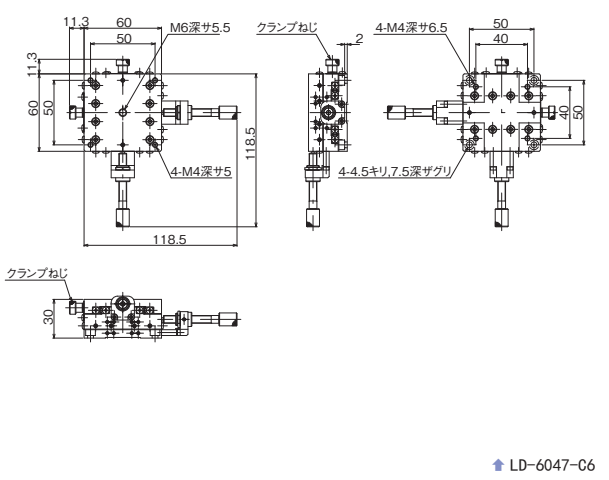
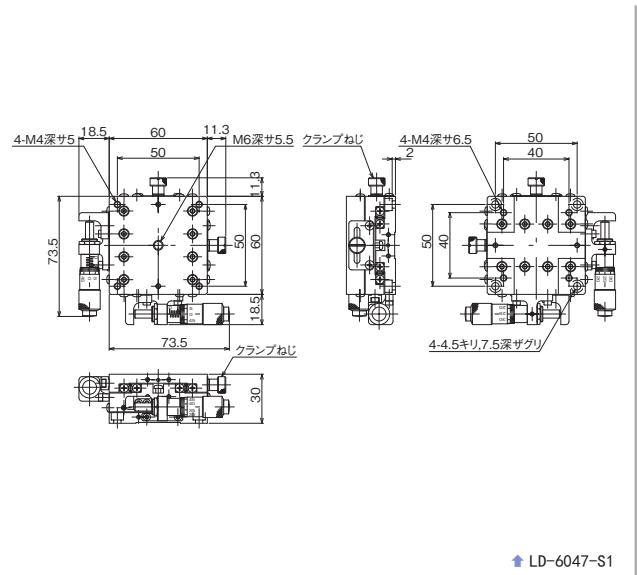
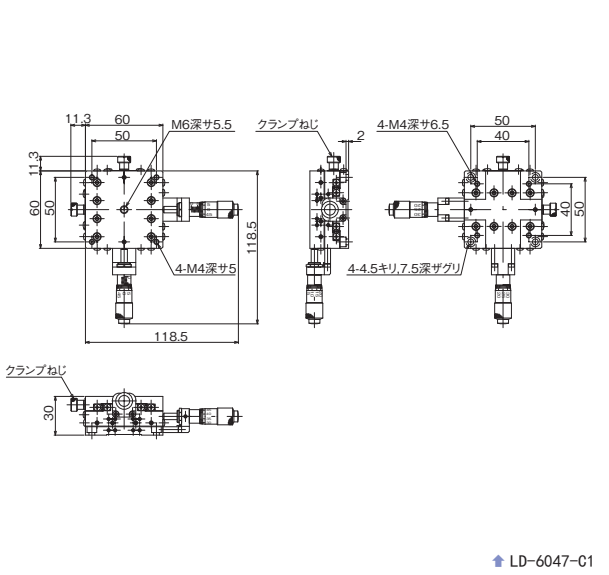
- 采用 HG-VCR 方式，主材质为铝合金，兼顾高刚性、轻量性的平台。
- 有标准型、对称型，可左右对称构成。
- 进给方式有进给丝杆、标准千分尺、细牙螺纹千分尺。
- 可广泛用于相机、传感器、工件等的精密定位用途。

产品编号(标准型)	LD-6047-C1	LD-6047-S1	LD-6047-C6	LD-6047-S6	LD-6047-C8	LD-6047-S8
产品编号(对称型)	LD-6047-CR1	LD-6047-SR1	LD-6047-CR6	LD-6047-SR6	LD-6047-CR8	LD-6047-SR8
产 品 名 称	高级铝合金 XY 平台 60×60					
移 动 方 向	XY 轴 2 方向					
平 台 面	60mm×60mm					
夹 紧 方 式	板夹					
操 作 部 安 装 位 置	中心	侧面	中心	侧面	中心	侧面
进 给 方 式	CMH-13RM (标准千分尺)		进给丝杆 P=0.5mm		MHS4-6.5FP (细牙螺纹千分尺)	
移 动 量	±6.5mm		±6.5mm		MHS4-6.5FPA ±3mm	
移 动 量 / 旋 钮 1 圈	0.5mm		0.5mm		0.1mm	
分 度 值	千分尺式 0.01mm		—		千分尺式 0.002mm	
灵 敏 度	0.003mm		0.01mm		0.001mm	
移 动 导 轨	HG-VCR (V 型槽与交叉滚柱)					
移 动 精 度	真直度(水平·垂直) 0.002mm					
力 矩 刚 性	横摆刚性 0.10sec/N·cm、俯仰刚性 0.40sec/N·cm、翻滚刚性 0.40sec/N·cm					
平 行 度	0.050mm					
运 动 的 平 行 度	0.020mm					
X Y 正 交 度	0.010mm					
承 重	58.8N (6kgf)					
质 量	0.42kg					
主 要 材 质 / 表 面 处 理	铝合金 / 黑色氧化铝处理梨皮底					



高级平台 ◀ 手动平台 ▶

产品的外观图



自动平台	显微镜用 自动化产品	手动平台	平台用附件
固定平台			
平台	锥型 V形		
	微型平台		
螺丝式平台			
平台	齿条齿轮		
高级平台			
平台	细型平台、 交叉深柱、		
	Z升降平台、		
	旋转平台、		
倾斜平台			
平台	倾斜旋转		
	Y Z平台、		
	X Y Z平台		