

高级 XY 平台 60×60 (不锈钢制)



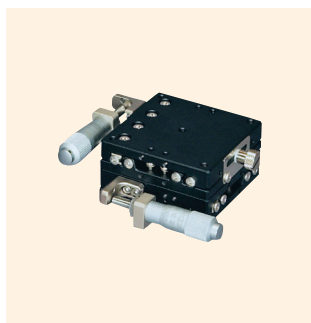
HG-VCR
方式

下载



2DCAD

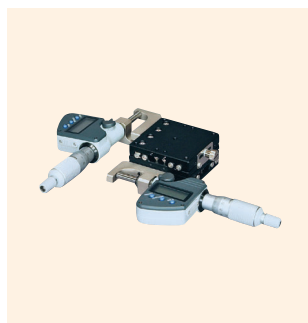
3DCAD



↑ LD-6042-S1



↑ LD-6042-S6



↑ LD-6042-S7



↑ LD-6042-S8



↑ LD-6042-SR1



↑ LD-6042-SR6



↑ LD-6042-SR8

特 长 Sales Point

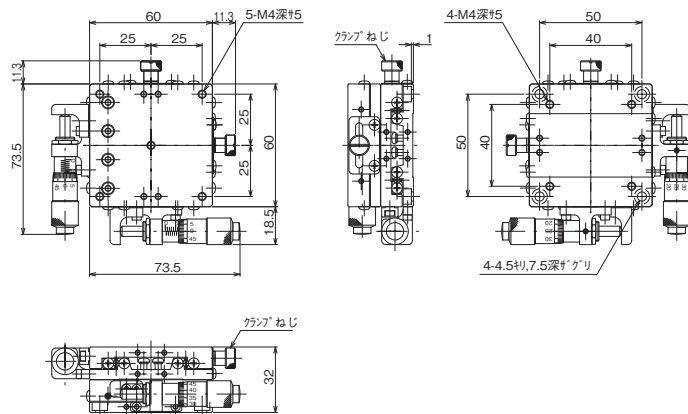
- 采用 HG-VCR 方式的高精度、高刚性平台。
- 有标准型、对称型，可左右对称构成。
- 进给方式有进给丝杆、标准千分尺、细牙螺纹千分尺、数显千分尺。
- 夹紧方式为板夹。
- 可广泛用于相机、传感器、工件等的精密定位用途。

| 产品编号(标准型) | LD-6042-S1 | LD-6042-S6 | LD-6042-S7 | LD-6042-S8 |
|-------------------|---|--------------|----------------------|--|
| 产品编号(对称型) | LD-6042-SR1 | LD-6042-SR6 | — | LD-6042-SR8 |
| 产 品 名 | 高级 XY 平台 60×60 | | | |
| 移 动 方 向 | XY 轴 2 方向 | | | |
| 平 台 面 | 60mm×60mm | | | |
| 夹 紧 方 式 | 板夹 | | | |
| 操 作 部 安 装 位 置 | 侧面 | | | |
| 进 给 方 式 | CMH-13RM (标准千分尺) | 进给丝杆 P=0.5mm | MHN4-25MX (数显千分尺) | MHS4-6.5FPA MHS4-6.5FP (细牙螺纹千分尺) |
| 移 动 量 | ±6.5mm | | ±3mm | |
| 移 动 量 / 旋 钮 1 圈 | 0.5mm | | 0.1mm | |
| 分 度 值 | 千分尺式 0.01mm | — | 数字显示式 0.001mm | 千分尺式 0.002mm |
| 灵 敏 度 | 0.003mm | 0.01mm | 0.001mm | |
| 移 动 导 轨 | HG-VCR (V 型槽与交叉滚柱) | | | |
| 移 动 精 度 | 真直度(水平·垂直) 0.001mm 横摆 15sec、俯仰 25sec | | | |
| 容 许 力 矩 | 横摆 1200N·cm、俯仰 1200N·cm、翻滚 1200N·cm | | | |
| 力 矩 刚 性 | 横摆刚性 0.08sec/N·cm、俯仰刚性 0.06sec/N·cm、翻滚刚性 0.06sec/N·cm | | | |
| 平 行 度 | 0.030mm | | | |
| 运 动 的 平 行 度 | 0.014mm | | | |
| X Y 正 交 度 | 0.010mm | | | |
| 承 重 | 192.1N (19.6kgf) | | | |
| 质 量 | 0.8kg | | 1.2kg | 0.8kg |
| 主 要 材 质 / 表 面 处 理 | 不锈钢 / 黑色氧化铬 | | | |

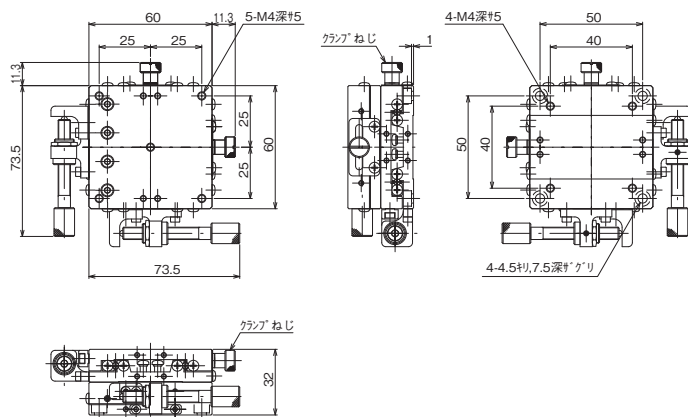


高级平台 ◀ 手动平台 ▶

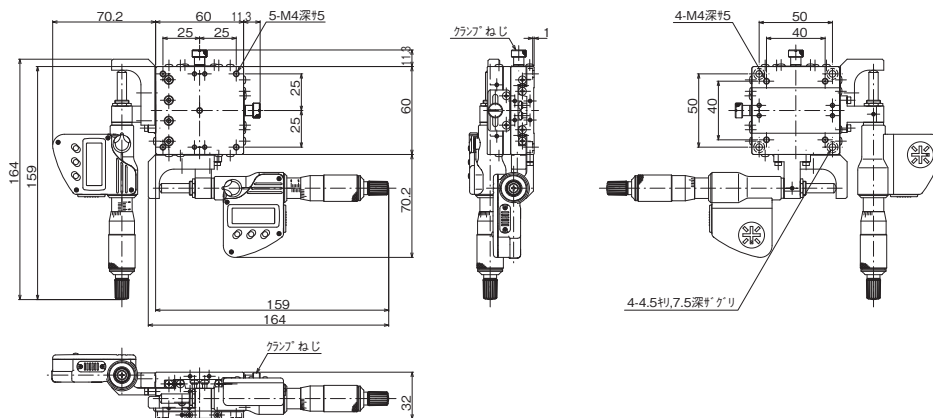
产品的外观图



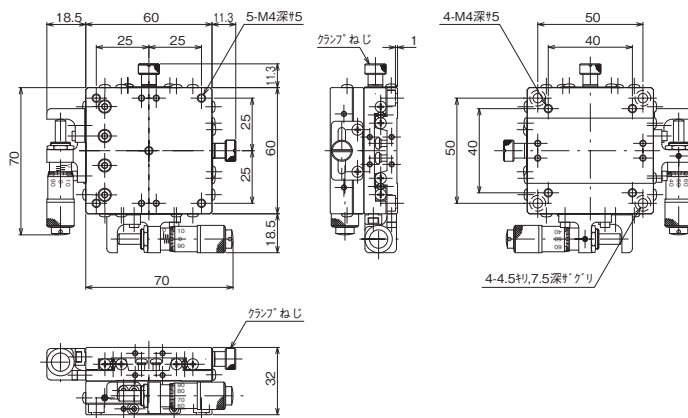
LD-6042-S1



LD-6042-S6



LD-6042-S7



LD-6042-S8

| | | | |
|---------|----------------|------|-------|
| 自动平台 | 显微镜用 自动化产品 | 手动平台 | 平台用附件 |
| 固定平台 | | | |
| 平台 | 微型V形 | | |
| 微型平台 | | | |
| 螺丝式平台 | | | |
| 平台 | 齿条齿轮 | | |
| 高级平台 | | | |
| 平台 | 细型平台、 交叉滚柱 | | |
| Z平台 | Z升降平台、 旋转平台 | | |
| 倾斜平台 | | | |
| 平台 | 倾斜旋转 | | |
| Y Z平台 | X Z、 Y Z平台 | | |
| X Y Z平台 | | | |