

高级 XY 平台 70×70 (不锈钢制)



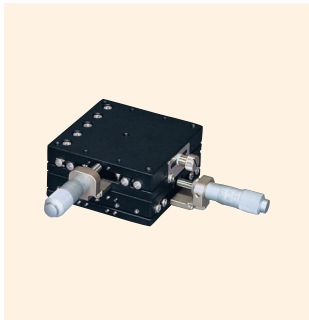
HG-VCR 方式

下载

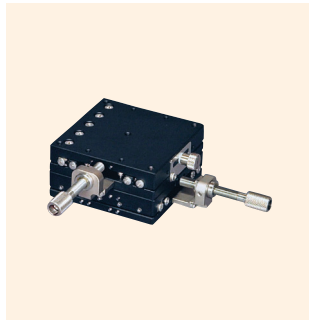


2DCAD

3DCAD



↑ LD-7042-C1



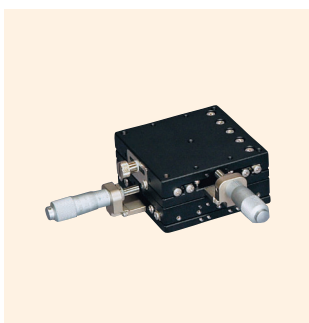
↑ LD-7042-C6



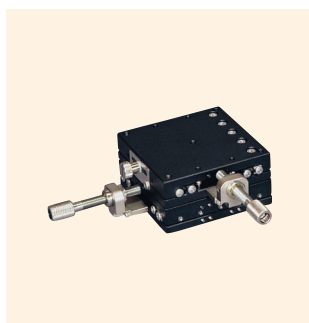
↑ LD-7042-C7



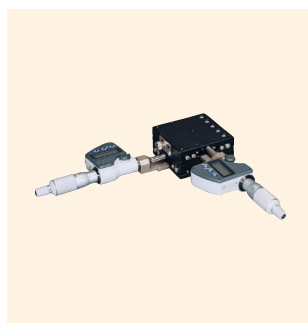
↑ LD-7042-C8



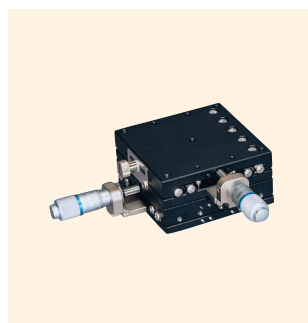
↑ LD-7042-CR1



↑ LD-7042-CR6



↑ LD-7042-CR7



↑ LD-7042-CR8

特 长 Sales Point

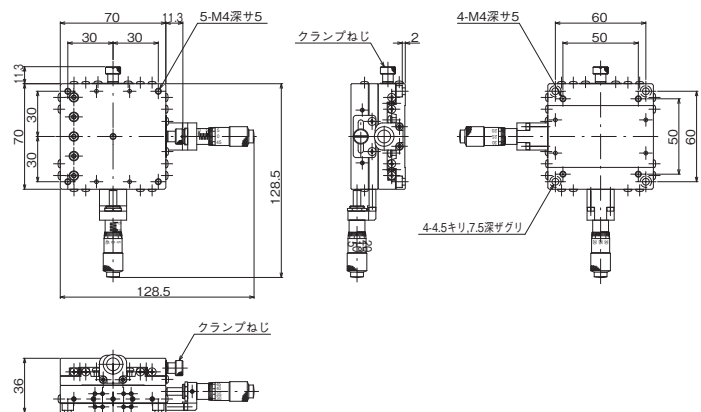
- 采用 HG-VCR 方式的高精度、高刚性平台。
- 有标准型、对称型，可左右对称构成。
- 进给方式有进给丝杆、标准千分尺、细牙螺纹千分尺、数显千分尺。
- 夹紧方式为板夹。
- 可广泛用于相机、传感器、工件等的精密定位用途。

产品编号(标准型)	LD-7042-C1	LD-7042-C6	LD-7042-C7	LD-7042-C8
产品编号(对称型)	LD-7042-CR1	LD-7042-CR6	LD-7042-CR7	LD-7042-CR8
产品名称	高级 XY 平台 70×70			
移动方向	XY 轴 2 方向			
平台面	70mm×70mm			
夹紧方式	板夹			
操作部安装位置	中心			
进给方式	CMH-13RM (标准千分尺)	进给丝杆 P=0.5mm	MHN4-25MX (数显千分尺)	MHS4-6.5FPA -MHS4-6.5FP (细牙螺纹千分尺)
移动量	±6.5mm			±3mm
移动量 / 旋钮 1 圈	0.5mm			0.1mm
分度值	千分尺式 0.01mm	—	数字显示式 0.001mm	千分尺式 0.002mm
灵敏度	0.003mm	0.01mm	0.001mm	
移动导轨	HG-VCR (V 型槽与交叉滚柱)			
移动精度	真直度 (水平·垂直) 0.001mm 横摆 15sec、俯仰 25sec			
容许力矩	横摆 1500N·cm、俯仰 1500N·cm、翻滚 1500N·cm			
力矩刚性	横摆刚性 0.08sec/N·cm、俯仰刚性 0.06sec/N·cm、翻滚刚性 0.06sec/N·cm			
平行度	0.030mm			
运动的平行度	0.014mm			
XY 正交度	0.010mm			
承重	239.1N (24.4kgf)			
质量	1.2kg		1.6kg	1.2kg
主要材质 / 表面处理	不锈钢 / 黑色氧化铬			

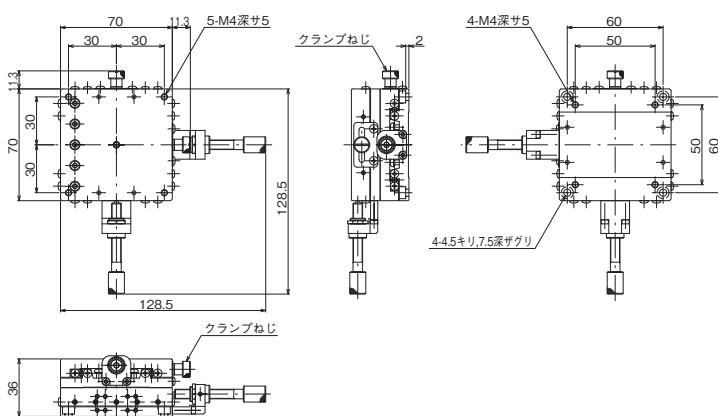


高级平台 ◀ 手动平台 ▶

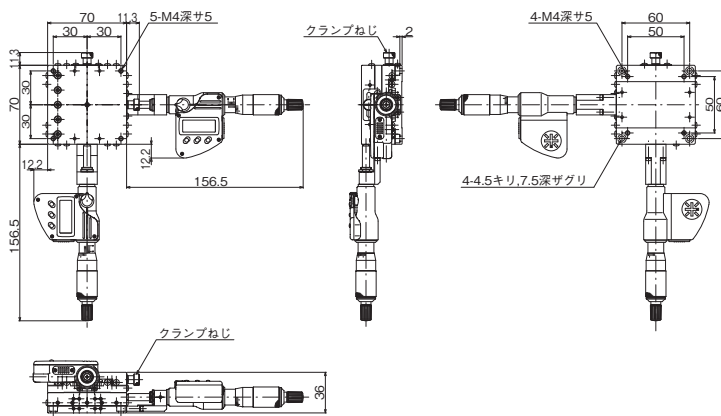
产品的外观图



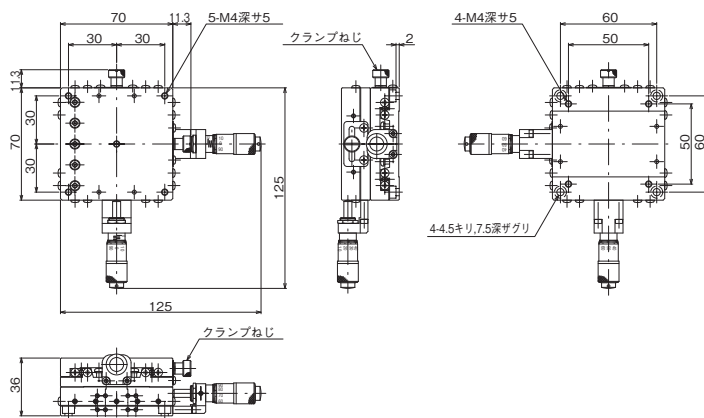
LD-7042-C1



LD-7042-C6



LD-7042-C7



LD-7042-C8

自动平台
显微镜用
自动化产品
手动平台
平台用附件

固定平台

平台 微型 V 型

微型平台

螺丝式平台

平台 齿条齿轮

高级平台

平台 细型平台、
交叉滚柱

Z 平台
Z 升降平台、

旋转平台

倾斜平台

平台 倾斜旋转

Y Z 平台

X Y Z 平台