



# MMステージ | Zステージ

MECHANICAL STAGE SYSTEM >>> MOTORIZED STAGES >>> MM STAGES >>> Z STAGES

自動ステージ

手動ステージ

ナノポジシステム

コントローラ

MSS

AF

HGS

小型MM

MMステージ

MMスペース

DCモータ

エアクチュ

Xステージ

XYステージ

Zステージ

Z昇降ステージ

回転ステージ

傾斜ステージ

## ALZ-904-H1P

Zステージ

¥ 300,000

移動方向：Z軸1方向

移動量：±20mm

ステージ面：90mm×90mm

DXF file | az9e11

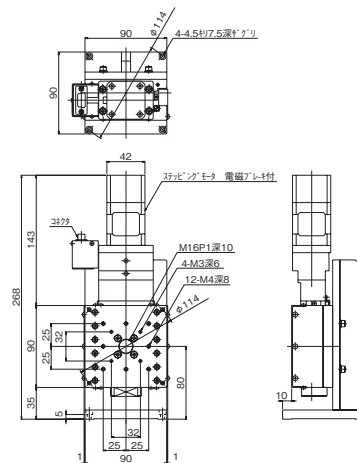


移動方向	Z軸1方向
移動量	±20mm
ステージ面	90mm×90mm
使用モータ	PK545相当電磁ブレーキ付 (5線式ペンタゴン結線)
分解能	0.002mm
送りねじリード	1mm
移動ガイド	V溝とクロスローラ
真直度	0.003mm(水平・垂直) 15sec(ヨーイング) 20sec(ピッチング)
位置決め精度	0.005mm
繰り返し精度	±0.0006mm
ロストモーション	0.001mm
モーメント剛性	ヨー剛性 0.3sec/N・cm ピッチ剛性 0.4sec/N・cm ロール剛性 0.15sec/N・cm
耐荷重	98N(10kgf)
質量	4.7kg
最高速度 (5,000pps時)	10mm/sec
材質	鋼材
原点センサ (動作論理)	N.O.(ノーマルオープン) フォトセンサ
原点前センサ (動作論理)	N.C.(ノーマルクローズ) フォトセンサ
リミットセンサ (動作論理)	N.C.(ノーマルクローズ) フォトセンサ
適合ケーブル	ACB-STD2、ACB-STD3

\*最高速度はQT-CD1/QT-CN6+QT-SD2を使用した場合です。

- MMスタンダードの40mm移動Zステージです。
- 移動ガイドにV溝とクロスローラを使用しています。
- 無励磁時のステージ落下防止用電磁ブレーキを装備しています。
- 原点前センサとリミットセンサは位置の移動が可能です。

\*センサのタイミングチャートはNo.1(チャート①)です。A-17参照。



## ALZ-904-H1PB

Zステージ ジャバラ付

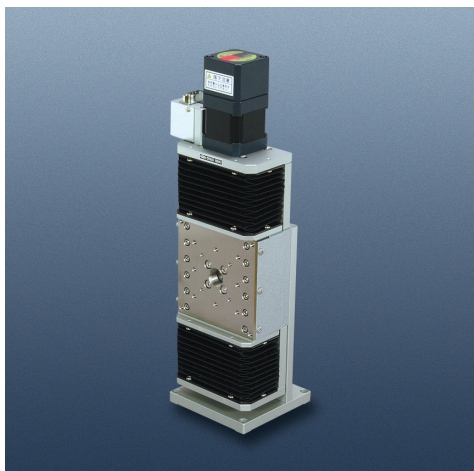
¥ 350,000

移動方向：Z軸1方向

移動量：±20mm

ステージ面：90mm×90mm

DXF file | az9e12



移動方向	Z軸1方向
移動量	±20mm
ステージ面	90mm×90mm
使用モータ	PK545相当電磁ブレーキ付 (5線式ペンタゴン結線)
分解能	0.002mm
送りねじリード	1mm
移動ガイド	V溝とクロスローラ
真直度	0.003mm(水平・垂直) 15sec(ヨーイング) 20sec(ピッチング)
位置決め精度	0.005mm
繰り返し精度	±0.0006mm
ロストモーション	0.001mm
モーメント剛性	ヨー剛性 0.3sec/N・cm ピッチ剛性 0.4sec/N・cm ロール剛性 0.15sec/N・cm
耐荷重	98N(10kgf)
質量	5.1kg
最高速度 (5,000pps時)	10mm/sec
材質	鋼材
原点センサ (動作論理)	N.O.(ノーマルオープン) フォトセンサ
原点前センサ (動作論理)	N.C.(ノーマルクローズ) フォトセンサ
リミットセンサ (動作論理)	N.C.(ノーマルクローズ) フォトセンサ
適合ケーブル	ACB-STD2、ACB-STD3

\*最高速度はQT-CD1/QT-CN6+QT-SD2を使用した場合です。

- MMスタンダードの40mm移動Zステージです。
- 移動ガイドにV溝とクロスローラを使用しています。
- 防塵用のジャバラが付いています。
- 無励磁時のステージ落下防止用電磁ブレーキを装備しています。
- 原点前センサとリミットセンサは位置の移動が可能です。

\*センサのタイミングチャートはNo.1(チャート①)です。A-17参照。

