

自動ステージ

手動ステージ

ナノポジシステム

ラックピニオン

ねじ式ステージ

マイクロステージ

X軸ステージ

XY軸

Z軸ステージ

回転ステージ

傾斜回転

傾斜ステージ

XYZ軸

XY軸

XYZ軸

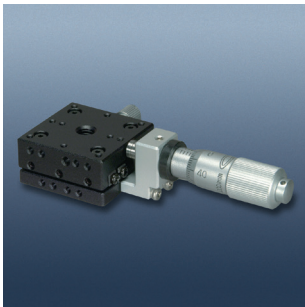
XYZ軸

傾斜XYZ軸

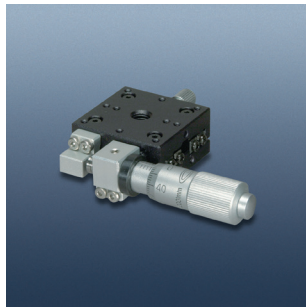
スライダ等

X軸スリムステージ 30×30(差動マイクロ付)

移動方向：X軸1方向 | 移動量：±0.5mm | ステージ面：30mm×30mm



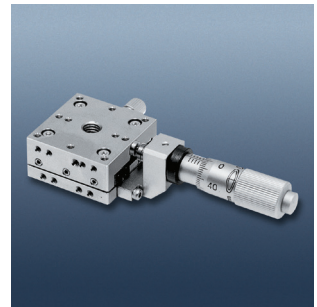
LS-347-C5 センターマイクロ付



LS-347-S5 サイドマイクロ付



LS-347-R5 逆サイドマイクロ付

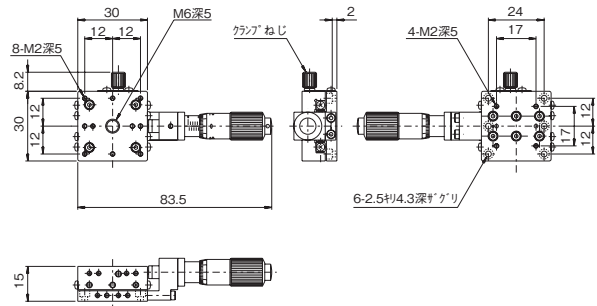


LS-348-C5 センターマイクロ付

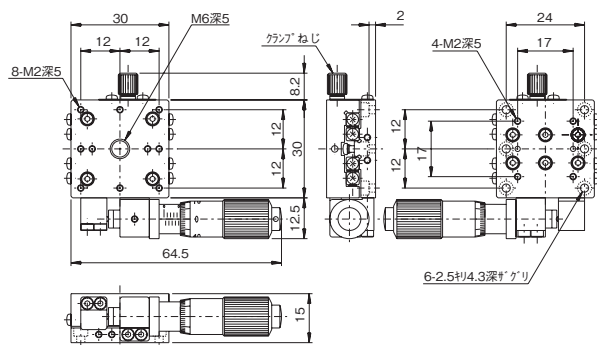
X軸スリムステージ 30×30(差動マイクロ付) 仕様

製品番号	LS-347-C5	LS-347-S5	LS-347-R5	LS-349-C5	LS-349-S5	LS-349-R5	LS-348-C5	LS-348-S5	LS-348-R5
マイクロ取り付け位置	センター	サイド	逆サイド	センター	サイド	逆サイド	センター	サイド	逆サイド
DXFファイル名	ls0347c5	ls0347s5	ls0347r5	ls0349c5	ls0349s5	ls0349r5	ls0348c5	ls0348s5	ls0348r5
価格	¥40,000			¥43,000			¥55,000		
移動方向	X軸1方向								
ステージ面	30mm×30mm								
使用マイクロ	CMH-12S								
移動量	±0.5mm								
目量	マイクロメータ式 0.001mm								
移動ガイド	V溝とクロスローラ								
移動精度	真直度 0.003mm			真直度 0.002mm ヨーイング・ピッチング 25"					
平行度	0.03mm								
耐荷重	14.7N(1.5kgf)			29.4N(3kgf)					
質量	0.07kg(アルミ合金)			0.15kg(鋼材)			0.15kg(ステンレス)		

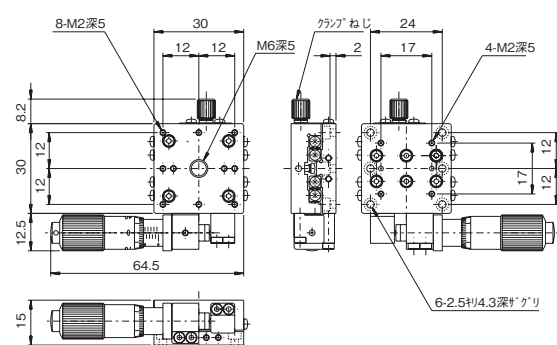
- X軸方向の微動ユニットです。
- 移動ガイドにV溝とクロスローラ(V-CR方式)を使用しています。
- 目量0.001mmのマイクロメータヘッドを使用しています。
- 本体の材質にアルミ合金、鉄、ステンレスを使用した製品があります。
- マイクロメータヘッドの取り付け位置により、センターマイクロ、サイドマイクロ、逆サイドマイクロの製品があります。
- 本体の材質に鉄を使用した製品は移動精度および耐荷重が優れています。
- 本体の材質にステンレスを使用した製品は移動精度および耐荷重、耐食性が優れています。



センターマイクロ付(型式末尾-C5)



サイドマイクロ付(型式末尾-S5)



逆サイドマイクロ付(型式末尾-R5)