

自動ステージ
手動ステージ
ナノポジシステム

ラックピッチ
ねじピッチ
マウントピッチ

X軸ステージ

XY軸

Z軸ステージ

回転ステージ

傾斜回転

傾斜ステージ

XYZ軸

XYZ軸

XYZ軸

XYZ軸

XYZ軸

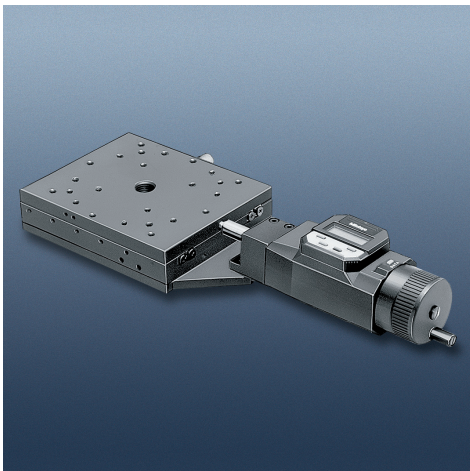
LS-241-C7

VCR 超精密X軸ステージ 125×150(デジタル表示式マイクロ付)

¥ 146,000

移動方向：X軸1方向 | 移動量：±25mm | ステージ面：125mm×150mm

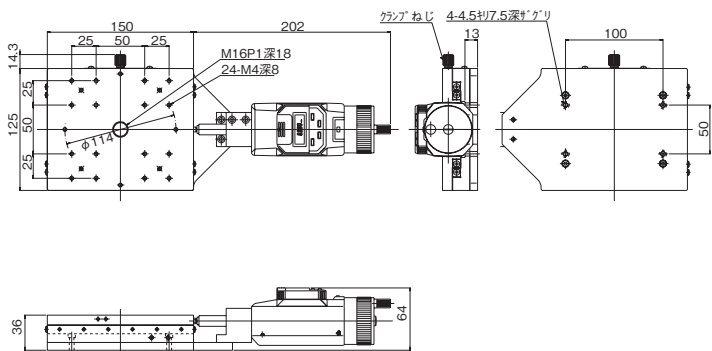
DXF file | ls241c7



移動方向	X軸1方向
ステージ面	125mm×150mm
使用マイクロ	MHD-50M
移動量	±25mm
目量	デジタル表示式 マイクロメータ 0.001mm
移動ガイド	V溝とクロスローラ
移動精度	真直度 0.003mm ヨーイング・ピッチング 15"
モーメント剛性	ヨー剛性 0.02sec/N・cm ピッチ剛性 0.02sec/N・cm ロール剛性 0.01sec/N・cm

平行度	0.03mm
耐荷重	294N (30kgf)
質量	5.3kg (鋼材)

- X軸方向の微動ユニットです。
- 移動ガイドにV溝とクロスローラ(V-CR方式)を使用しています。
- 矩形の採用で高精度を維持しながら長作動です。
- マイクロメータヘッドにABS、INC.2つの測長系をもった直読タイプのデジタル表示式マイクロメータヘッド(MHD-50M ミットヨ製)を使用しています。
- 中央の取り付けねじはM16P1です。



LS-242

VCR 超精密X軸ステージ 130×200

¥ 250,000

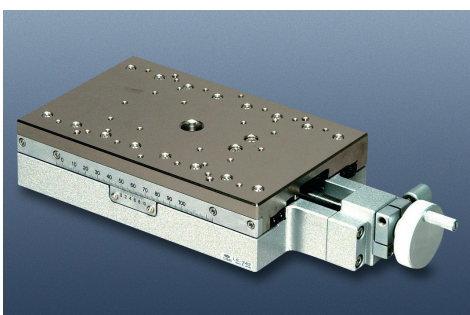
LS-242-MS

VCR 超精密X軸ステージ 130×200(マグネスケール付)

¥ 385,000

移動方向：X軸1方向 | 移動量：±50mm | ステージ面：130mm×200mm

DXF file | ls0242 | ls0242ms

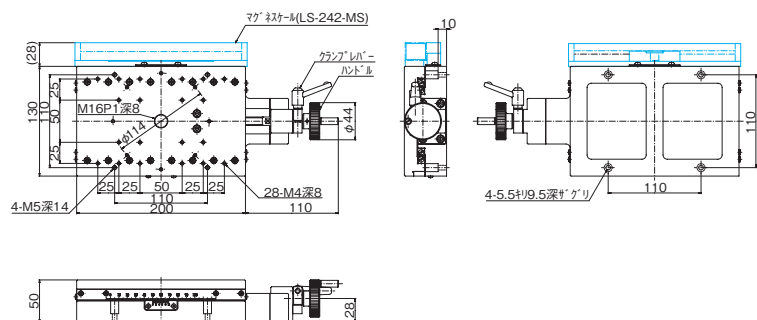


LS-242

移動方向	X軸1方向
ステージ面	130mm×200mm
送り方式	手動送りねじ式 1回転1mm
移動量	±50mm
目量	バーニヤ読み 0.05mm
移動ガイド	V溝とクロスローラ
移動精度	真直度 0.003mm ヨーイング・ピッチング 15"
モーメント剛性	ヨー剛性 0.02sec/N・cm ピッチ剛性 0.02sec/N・cm ロール剛性 0.01sec/N・cm
平行度	0.03mm
耐荷重	294N (30kgf)

質量	8kg (鋼材)
----	----------

- X軸方向の微動ユニットです。
- 移動ガイドにV溝とクロスローラ(V-CR方式)を使用しています。
- 手動の送りねじで1回転1mm移動します。
- 任意の位置でクランプによる固定が可能です。
- 目量0.05mmのバーニヤを使用しています。
- LS-242-MSはマグネスケールを取り付けたものです。
- 中央の取り付けねじはM16P1です。



※マグネスケールカウンタは別売です。
※詳細はお問い合わせください。