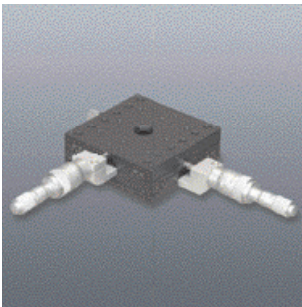


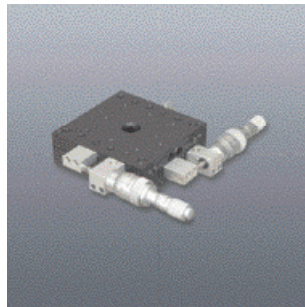


X・Y軸スリムステージ 90×90(粗微動マイクロ付)

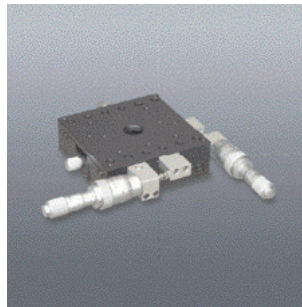
移動方向: X・Y軸2方向 移動量: ±6.5mm ステージ面: 90mm×90mm



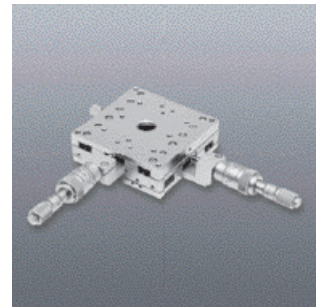
LD-947-C2 センターマイクロ付



LD-947-S2 サイドマイクロ付



LD-947-R2 逆サイドマイクロ付

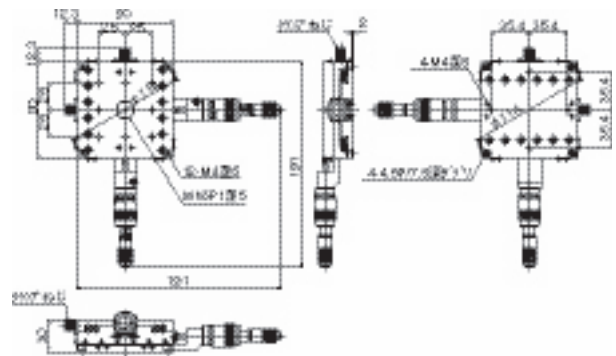


LD-948-C2 センターマイクロ付

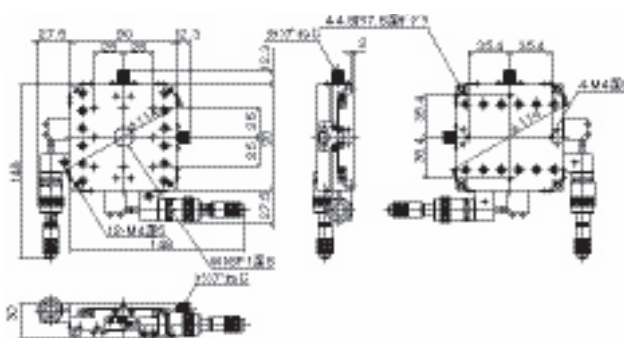
X・Y軸スリムステージ 90×90(粗微動マイクロ付) 仕様

製品番号	LD-947-C2	LD-947-S2	LD-947-R2	LD-949-C2	LD-949-S2	LD-949-R2	LD-948-C2	LD-948-S2	LD-948-R2
マイクロ取り付け位置	センター	サイド	逆サイド	センター	サイド	逆サイド	センター	サイド	逆サイド
DXFファイル名	ld0947c2	ld0947s2	ld0947r2	ld0949c2	ld0949s2	ld0949r2	ld0948c2	ld0948s2	ld0948r2
価格	¥133,000			¥136,000			¥204,000		
移動方向	X・Y軸2方向								
ステージ面	90mm×90mm								
使用マイクロ	MHF2-13								
移動量	±6.5mm								
目量	マイクロメータ式 粗動0.01mm、微動0.0005mm								
移動ガイド	V溝とクロスローラ								
移動精度	真直度 0.003mm			真直度 0.002mm ヨーイング・ピッチング 25°					
モーメント剛性	—			ヨー剛性 0.1sec/N・cm ピッチ剛性 0.1sec/N・cm ロール剛性 0.05sec/N・cm					
平行度	—			0.05mm					
耐荷重	78.4N(8kgf)			157N(16kgf)					
質量	0.85kg(アルミ合金)			1.7kg(鋼材)			1.7kg(ステンレス)		
XY直交度	0.02mm								

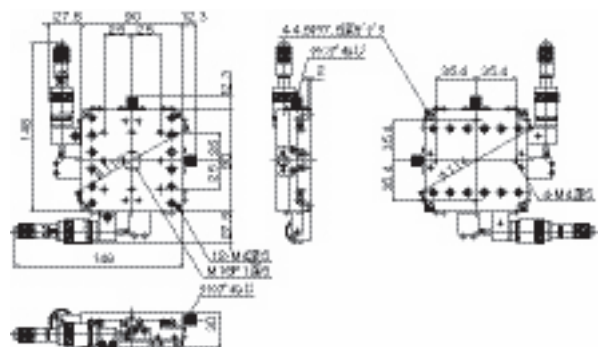
- X・Y軸方向の微動ユニットです。
- 移動ガイドにV溝とクロスローラ(V-CR方式)を使用しています。
- 粗動0.01mm、微動0.0005mmの粗微動マイクロメータヘッドを使用しています。
- 本体の材質にアルミ合金、鉄、ステンレスを使用した製品があります。
- マイクロメータヘッドの取り付け位置により、センターマイクロ、サイドマイクロ、逆サイドマイクロの製品があります。
- 本体の材質に鉄を使用した製品は移動精度および耐荷重が優れています。
- 本体の材質にステンレスを使用した製品は移動精度および耐荷重、耐食性が優れています。



センターマイクロ付(型式末尾-C2)



サイドマイクロ付(型式末尾-S2)



逆サイドマイクロ付(型式末尾-R2)

自動ステージ

手動ステージ

ナノポジションシステム

ラジビオン

ねじ式ステージ

マイクロメータ

X軸ステージ

スライヤ軸

30mm

Z軸ステージ

40mm

回転ステージ

60mm

傾斜回転

90mm

傾斜ステージ

125mm

X・Y軸

125mm

X・Y軸

複合ステージ

スライヤ等