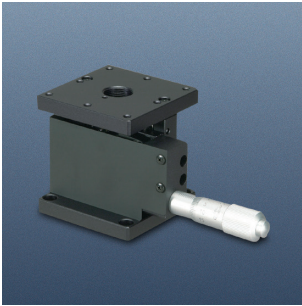




VB 精密Z軸微動ステージ

移動方向：Z軸1方向 移動量：0～10mm ステージ面：60mm×60mm、または90mm×90mm

製造中止予定 LV-631-1、LV-631-2は製造中止を予定しております。



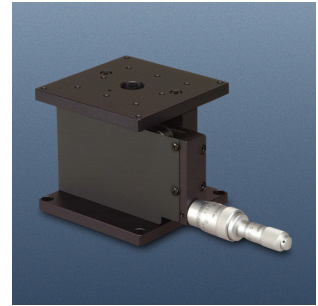
LV-631-1



LV-631-2



LV-931-1

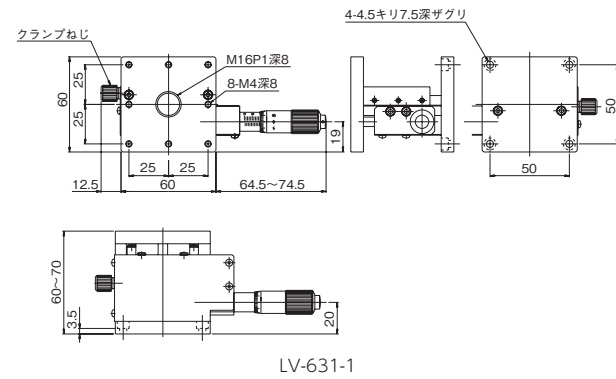


LV-931-2

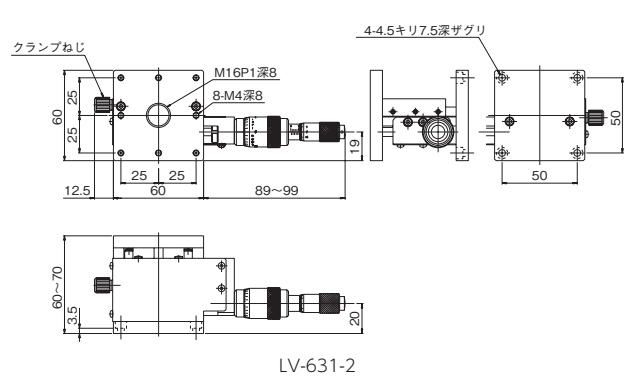
- Z軸方向の昇降型微動ユニットです。
- 移動ガイドにV溝レールと鋼球(V-B方式)を使用しています。
- LV-631-2、LV-931-2は粗動0.01mm、微動0.0005mmの粗微動マイクロメータヘッドを使用しています。

VB 精密Z軸微動ステージ 仕様

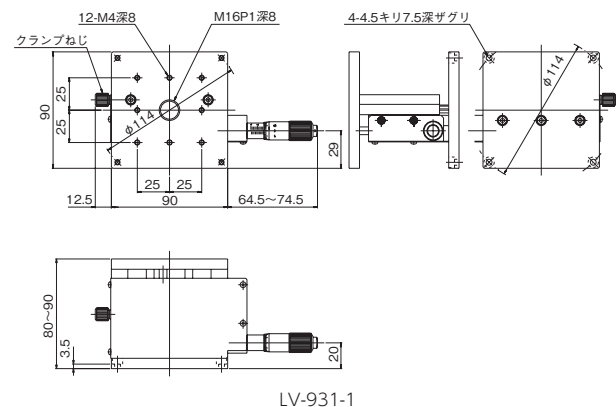
製品番号	LV-631-1	LV-631-2	LV-931-1	LV-931-2
DXFファイル名	lv06311	lv06312	lv09311	lv09312
価格	¥44,000	¥77,000	¥64,000	¥97,000
移動方向	Z軸1方向			
ステージ面	60mm×60mm		90mm×90mm	
使用マイクロ	CMH-15N	MHF2-13	CMH-15N	MHF2-13
移動量	0～10mm			
目量	マイクロメータ式 0.01mm	マイクロメータ式 粗動0.01mm、微動0.0005mm	マイクロメータ式 0.01mm	マイクロメータ式 粗動0.01mm、微動0.0005mm
移動ガイド	V溝レールと鋼球			
移動精度	真直度 0.005mm			
耐荷重	49N (5kgf)		68.6N (7kgf)	
質量	0.44kg (アルミ合金)	0.48kg (アルミ合金)	1kg (アルミ合金)	1.05kg (アルミ合金)



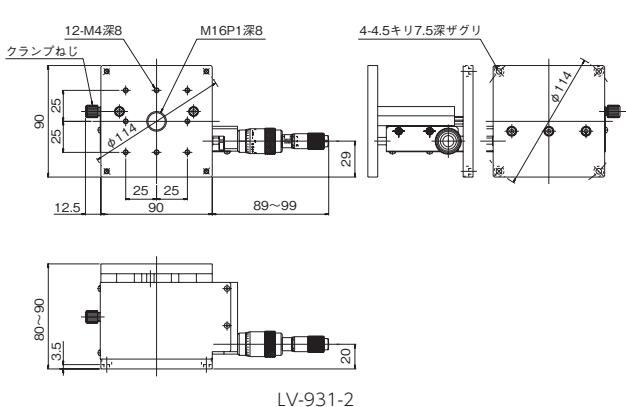
LV-631-1



LV-631-2



LV-931-1



LV-931-2

自動ステージ
手動ステージ
ナノポジションシステム

ラックレビオン
ねじ式ステージ
マイクロメータ
X軸ステージ
SXY軸

Z軸ステージ

フット入力
回転ステージ
傾斜回転

傾斜ステージ

SXYZ軸

X/Y/Z軸
回転ステージ

複軸ステージ

スチール等