



LV-141-1

Z軸微動ステージ 125×125

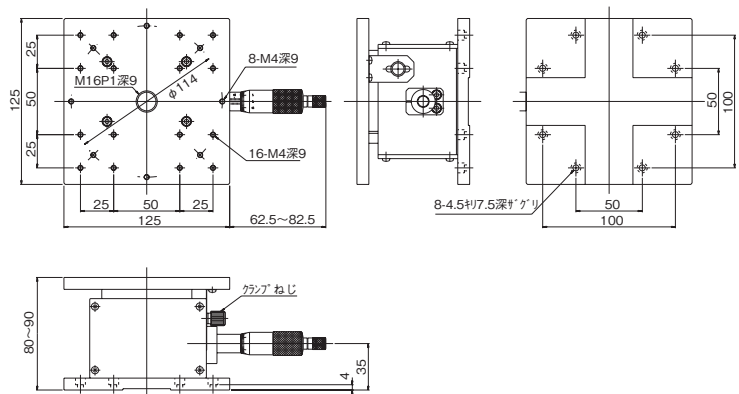
¥170,000

移動方向: Z軸1方向 移動量: 0~10mm ステージ面: 125mm×125mm

◎ DXF file | ▶ lv1411



移動方向	Z軸1方向
ステージ面	125mm×125mm
使用マイクロ	MHN5-25
移動量	0~10mm
目量	マイクロメータ式(1/2読み取り)
移動ガイド	V溝とクロスローラ
移動精度	真直度0.003mm
耐荷重	98N(10kgf)
質量	6.3kg(鋼材)
平行度	0.08mm



- Z軸方向の昇降型微動ユニットです。
- 移動ガイドにV溝とクロスローラ(V-CR方式)を使用しています。
- マイクロメータヘッドの目量に対してZ軸方向の移動量が1/2になる構造です。目量0.01mmに対して移動量0.005mmですので注意が必要です。
- 中央の取り付けねじはM16P1です。

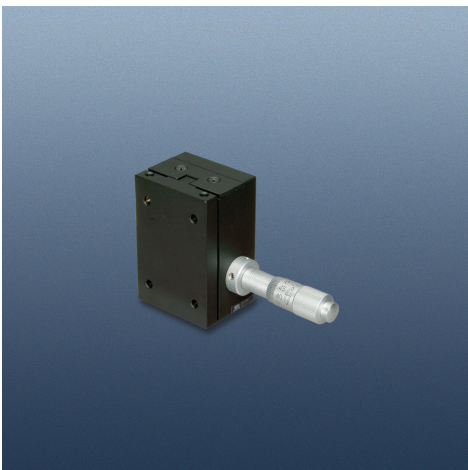
LV-241

微動Z軸ステージ 40×60

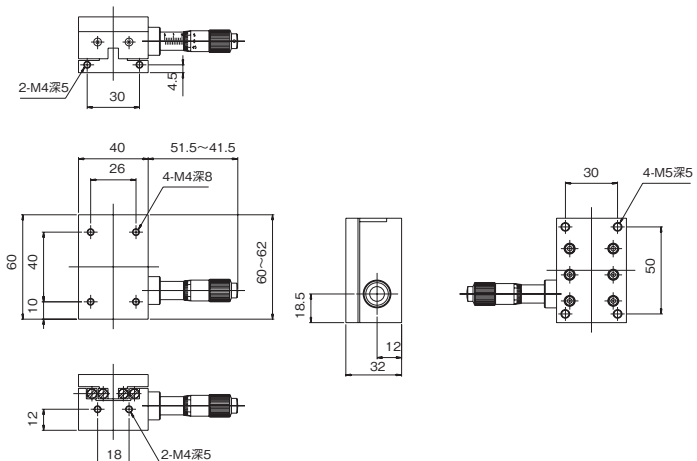
¥51,000

移動方向: Z軸1方向 移動量: 0~2mm ステージ面: 40mm×60mm

◎ DXF file | ▶ lv0241



移動方向	Z軸1方向
ステージ面	40mm×60mm
使用マイクロ	CMH-13RM
移動量	0~2mm
目量	マイクロメータ式0.002mm
移動ガイド	V溝とクロスローラ
移動精度	真直度0.003mm
耐荷重	19.6N(2kgf)
質量	0.6kg(真鍮)



- Z軸方向の微動ユニットです。
- 移動ガイドにV溝とクロスローラ(V-CR方式)を使用しています。
- マイクロメータヘッドの目量に対してZ軸方向の移動量が1/5になる構造です。目量0.01mmに対して移動量0.002mmですので注意が必要です。
- スペーサSS-602を使用することで、X・Yステージなどへの取り付けが可能です。

自動ステージ

手動ステージ

ナノポジションシステム

ラックレベリオン

ねじ式ステージ

マイクロメータ式

X軸ステージ

XY軸ステージ

Z軸ステージ

回転ステージ
傾斜回転

傾斜ステージ

XY軸ステージ

XYZ軸ステージ

複軸ステージ

スレーサ等