

自動ステージ

手動ステージ

ナノポジシステム

ラックレール

ねじステージ

マイクロステージ

X軸ステージ

XY軸

Z軸ステージ

回転ステージ

傾斜回転

傾斜ステージ

XYZ軸

XYZ軸

XYZ軸

XYZ軸

XYZ軸

## TS-202

一軸マイクロメーター式傾斜ステージ

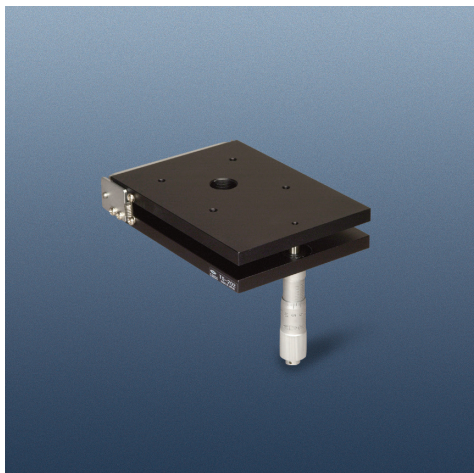
¥ 30,000

移動方向：傾斜1方向

移動量：+4.5°、-3°

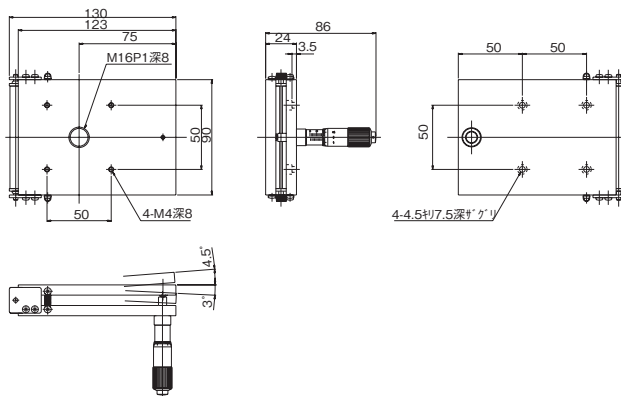
ステージ面：123mm×90mm

DXF file | ts0202



移動方向	傾斜1方向
ステージ面	123mm×90mm
使用マイクロ	CEH-15N
移動量	+4.5°、-3°
目量	マイクロメータ式 0.01mm (1目盛約20°)
耐荷重	39.2N (4kgf)
質量	0.65kg (アルミ合金)

- 傾斜方向の微動ユニットです。
- マイクロメータヘッドの読み取りを換算することで、1目盛り0.01mm=約20°の細かな送りが可能です。
- ステージ下面にマイクロメータヘッドが取り付けられているのでステージ上面の試料に干渉しません。
- 中央の取り付けねじはM16P1です。



## TD-202

二軸マイクロメーター式傾斜ステージ

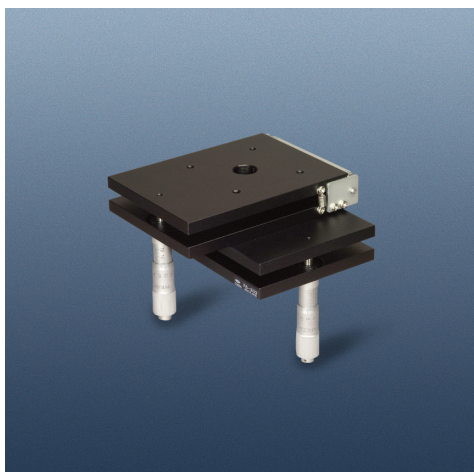
¥ 60,000

移動方向：傾斜2方向

移動量：+4.5°、-3°

ステージ面：123mm×90mm

DXF file | td0202



移動方向	傾斜2方向
ステージ面	123mm×90mm
使用マイクロ	CEH-15N
移動量	+4.5°、-3°
目量	マイクロメータ式 0.01mm (1目盛約20°)
耐荷重	24.5N (2.5kgf)
質量	1.3kg (アルミ合金)

- 傾斜方向の二軸微動ユニットです。
- マイクロメータヘッドの読み取りを換算することで、1目盛り0.01mm=約20°の細かな送りが上軸、下軸で可能です。
- ステージ下面にマイクロメータヘッドが取り付けられているのでステージ上面の試料に干渉しません。
- 中央の取り付けねじはM16P1です。

