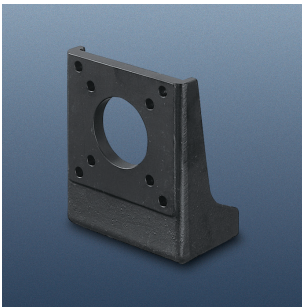
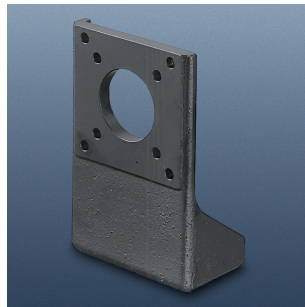




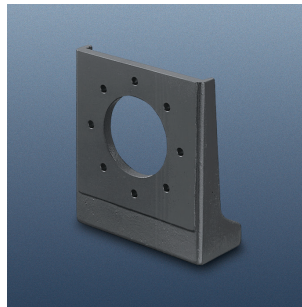
Z軸ブラケット



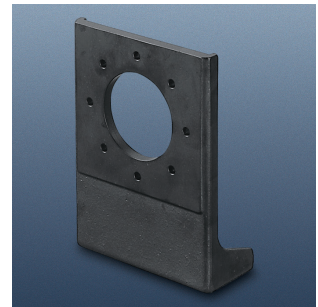
SB-601-1



SB-601-2



SB-901-1



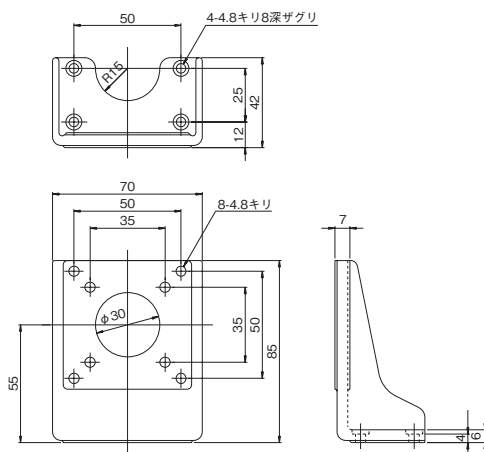
SB-901-2

■60mm×60mm、または90mm×90mmのX軸ステージを取り付けてZ軸ステージとして使用するためのブラケットです。

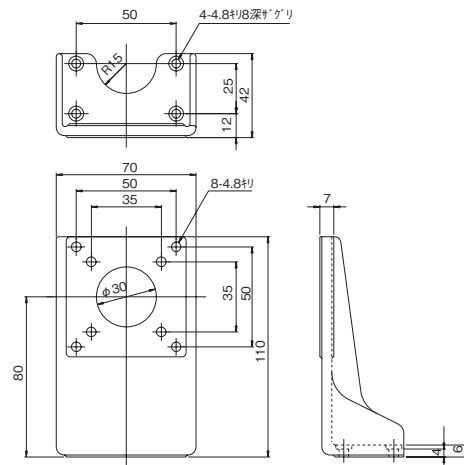
■他に、Z軸ステージを取り付けて移動面を縦方向から横方向に変換することや回転ステージを取り付けて回転軸を90°変換することにも使用できます。

Z軸ブラケット 仕様

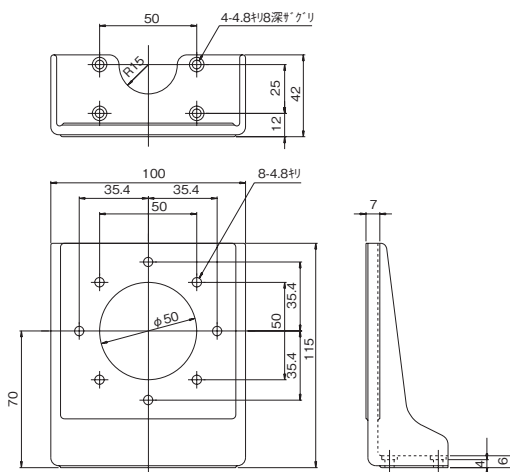
製品番号	SB-601-1	SB-601-2	SB-901-1	SB-901-2
DXFファイル名	sb06011	sb06012	sb09011	sb09012
価格	¥6,500	¥7,000	¥7,200	¥7,800
適合ステージ	60mm×60mm		90mm×90mm	
直角度	0.05mm			
中心高さ	底面から55mm	底面から80mm	底面から70mm	底面から95mm
質量	0.14kg (アルミ合金)		0.24kg (アルミ合金)	0.28kg (アルミ合金)



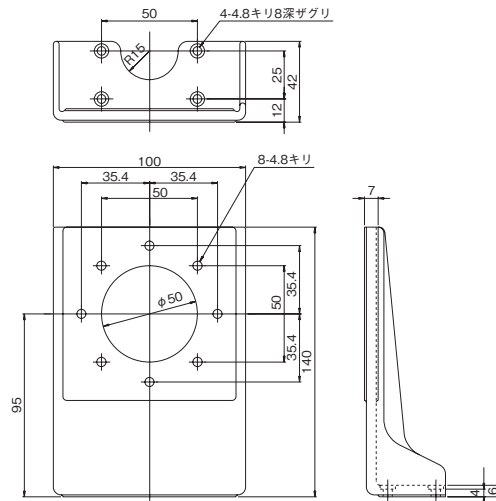
SB-601-1



SB-601-2



SB-901-1



SB-901-2

自動ステージ
手動ステージ
ナビシステム

ラックピオン
ねじ式ステージ
マイロネジ
X軸ステージ
X・Y軸
Z軸ステージ
回転ステージ
傾斜回転
傾斜ステージ
X・Y・Z軸
回転ステージ
複軸ステージ
スレーサ
リニア
マウント
アセンブリ