



CONTACT

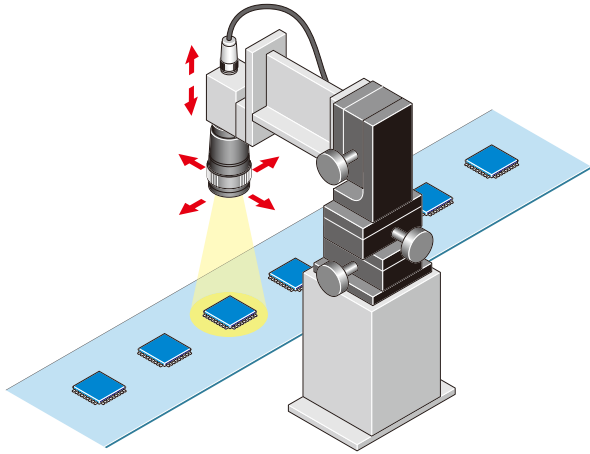
[東京] TEL : 03(3257)1911 ・ FAX : 03(3257)1915
 [大阪] TEL : 06(6306)1911 ・ FAX : 06(6306)1912

E-mail : eigyou@chuo.co.jp

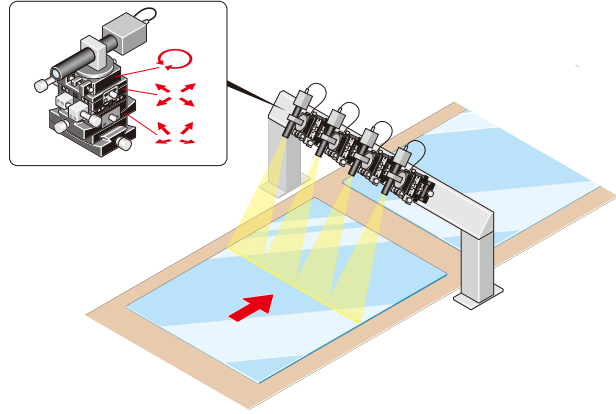
URL : www.chuo.co.jp

ステージの使用例

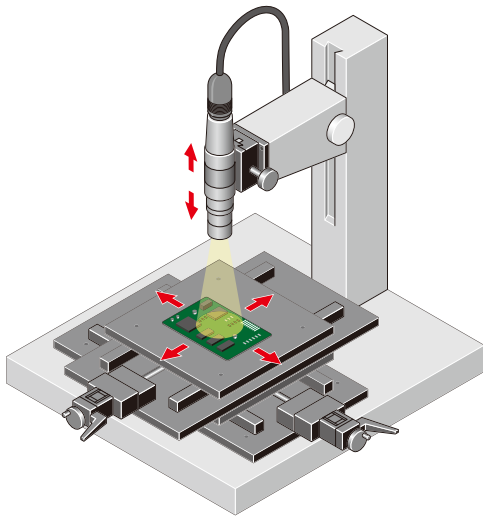
CCDカメラの位置調整に



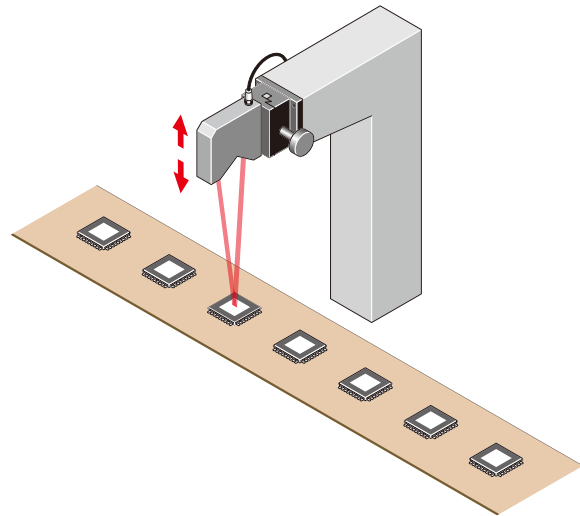
ガラス基板やフィルム検査装置のカメラ位置調整に



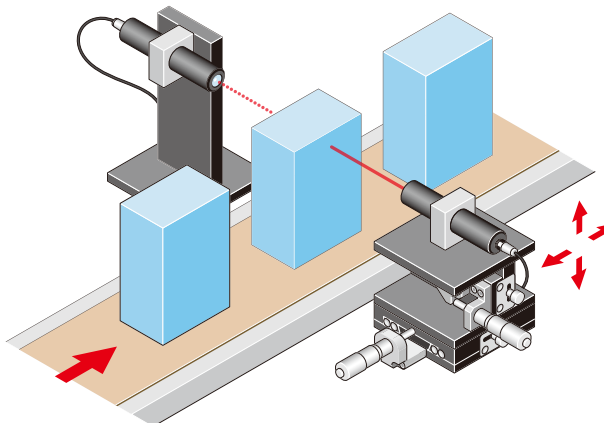
顕微鏡の試料台やフォーカス調整に



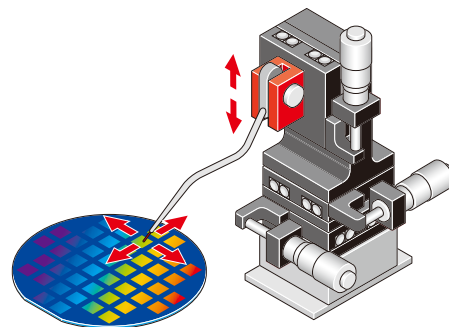
レーザー変位計の位置決め



レーザー変位計の位置決め



プローバの位置調整に



自動ステージ

手動ステージ

ステージ用
アクセサリ

Xステージ

XYステージ

Zステージ

回転ステージ

傾斜ステージ

傾斜回転
ステージ

XZ、YZ
ステージ

XYZ
ステージ

XYZ回転
ステージ

フィックス
ステージ