

▶ 手動ステージ ▶ ラックピニオンステージ

ラックピニオン XYステージ 40×40、40×60

D・T方式 RoHS RoHS指令適合品 ダウンロード 取扱説明書 2DCAD 3DCAD



↑LD-412



↑LD-412W



↑LD-412S



↑LD-412WS



↑LD-612



↑LD-612W



↑LD-612S



↑LD-612WS

特長 Sales Point

- 移動ガイドにアリ溝(D-T方式)を使用した移動ユニットです。
- 送り方式にラックピニオンを使用しており、大きな移動量が得られます。
- カメラ、センサなどの位置決め用途に広く利用いただけます。
- 任意の位置で保持力の高いレバー式クランプによる固定が可能です。

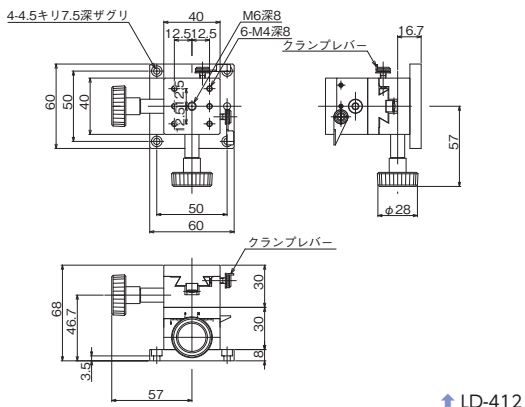
製品番号	LD-412	LD-412W	LD-412S	LD-412WS	LD-612	LD-612W	LD-612S	LD-612WS
製品名	DT XY軸ステージ 40×40	DT XY軸ステージ 40×40 (両ハンドル)	DT XY軸ステージ 40×40 (粗微動ハンドル)	DT XY軸ステージ 40×40 (粗微動両ハンドル)	DT XY軸ステージ 40×60	DT XY軸ステージ 40×60 (両ハンドル)	DT XY軸ステージ 40×60 (粗微動ハンドル)	DT XY軸ステージ 40×60 (粗微動両ハンドル)
価格	¥26,000	¥28,000	¥44,000	¥48,000	¥28,000	¥30,000	¥46,000	¥50,000
移動方向	XY軸2方向							
ステージ面	40mm×40mm				40mm×60mm			
クランプ方式	レバー式							
操作部取付位置	片ハンドル	両ハンドル	粗微動片ハンドル	粗微動両ハンドル	片ハンドル	両ハンドル	粗微動片ハンドル	粗微動両ハンドル
送り方式	ラックピニオン式							
移動量	±10mm				±15mm			
移動量 / ツマミ 1 回転	約18mm		粗動約25.5mm、微動約3.3mm		約18mm		粗動約25.5mm、微動約3.3mm	
目量	バーニヤ読み0.1mm							
感度	0.1mm							
移動ガイド	アリ							
移動精度	真直度0.03mm							
耐荷重	39.2N (4kgf)							
質量	0.41kg	0.46kg	0.55kg	0.66kg	0.54kg	0.59kg	0.68kg	0.8kg
主要材質 / 表面処理	アルミ合金 / 黒アルマイト梨地							
RoHS指令対応状況	RoHS RoHS指令適合品							

※掲載製品の外観図面(2D/3D)データはホームページ「<http://www.chuo.co.jp>」Web製品カタログよりダウンロードできます。

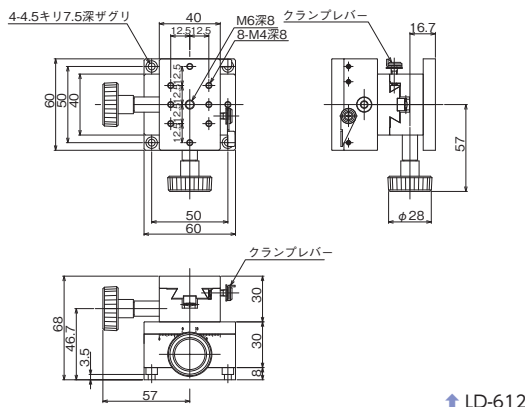


ラックピニオンステージ ◀ 手動ステージ ▶

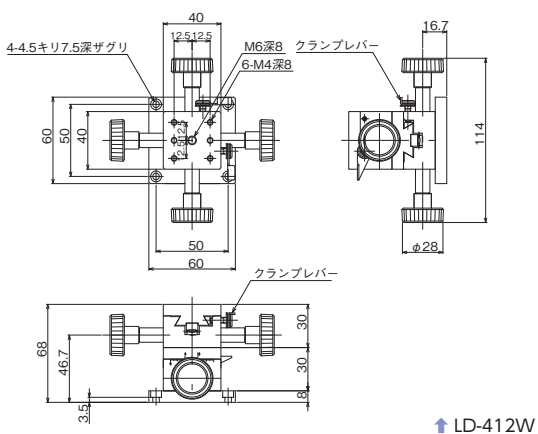
製品の外観図



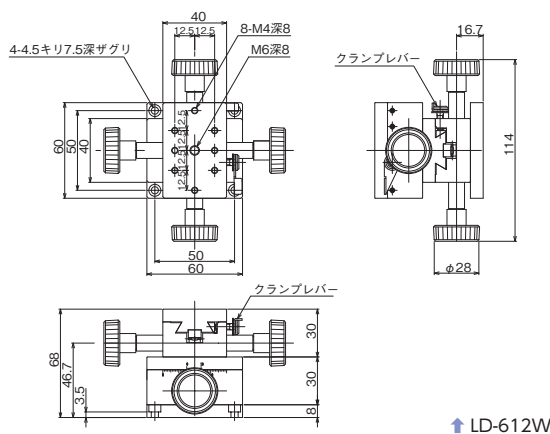
↑ LD-412



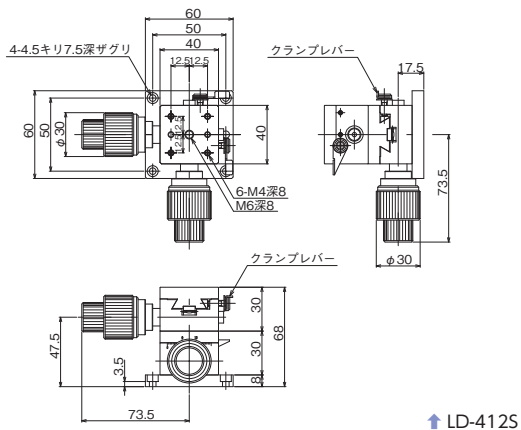
↑ LD-612



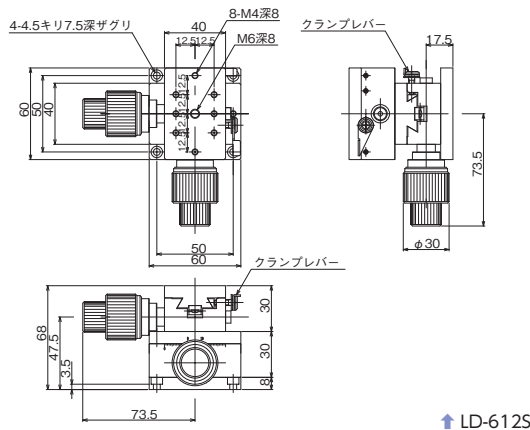
↑ LD-412W



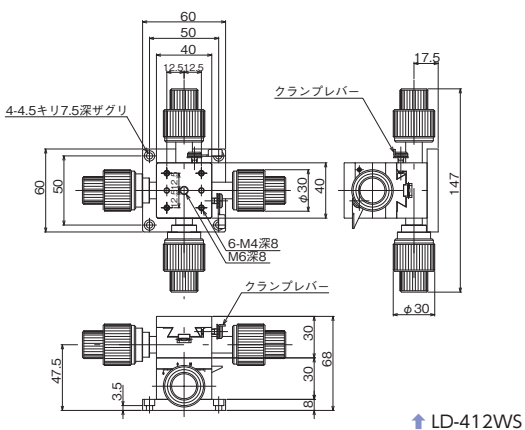
↑ LD-612W



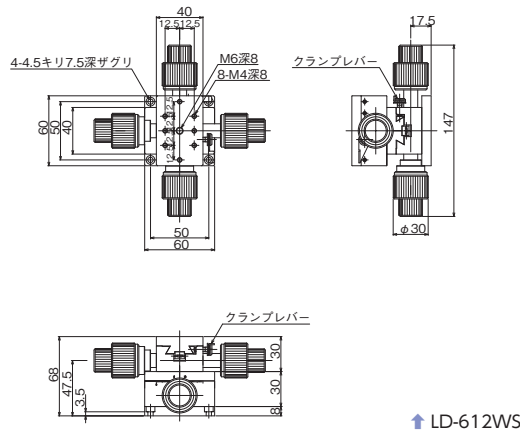
↑ LD-412S



↑ LD-612S



↑ LD-412WS



↑ LD-612WS

自動ステージ	顕微鏡用 自動化製品
手動ステージ	ステージ用 アクセサリ
スライダ	
スライダ	薄型
スライダ	マクロ
スライダ	FB
スライダ	マイクロ
スライダ	ハード
ステージ	クロマト
Zステージ	Z軸
回転ステージ	傾斜
スライダ	傾斜
スライダ	XY
スライダ	XYZ