

▶ 手動ステージ ▶ ラックピニオンステージ

ラックピニオン XYステージ 40×90、40×140

D・T方式 RoHS適合品 ダウンロード 取扱説明書 2DCAD 3DCAD



↑ LD-912



↑ LD-912W



↑ LD-912S



↑ LD-912WS



↑ LD-112



↑ LD-112W



↑ LD-112S



↑ LD-112WS

特長 Sales Point

- 移動ガイドにアリ溝(D-T方式)を使用した移動ユニットです。
- 送り方式にラックピニオンを使用しており、大きな移動量が得られます。
- カメラ、センサなどの位置決め用途に広く利用いただけます。
- 任意の位置で保持力の高いレバー式クランプによる固定が可能です。

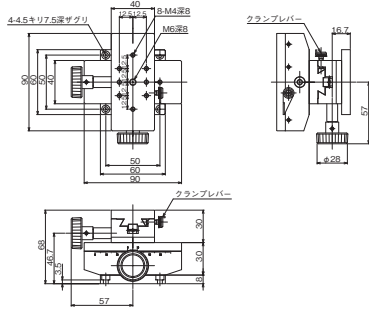
製品番号	LD-912	LD-912W	LD-912S	LD-912WS	LD-112	LD-112W	LD-112S	LD-112WS
製品名	DT XY軸ステージ 40×90	DT XY軸ステージ 40×90 (両ハンドル)	DT XY軸ステージ 40×90 (粗微動ハンドル)	DT XY軸ステージ 40×90 (粗微動両ハンドル)	DT XY軸ステージ 40×140	DT XY軸ステージ 40×140 (両ハンドル)	DT XY軸ステージ 40×140 (粗微動ハンドル)	DT XY軸ステージ 40×140 (粗微動両ハンドル)
価格	¥32,000	¥34,000	¥52,000	¥56,000	¥44,000	¥46,000	¥64,000	¥68,000
移動方向	XY軸2方向							
ステージ面	40mm×90mm				40mm×140mm			
クランプ方式	レバー式							
操作部取付位置	片ハンドル	両ハンドル	粗微動片ハンドル	粗微動両ハンドル	片ハンドル	両ハンドル	粗微動片ハンドル	粗微動両ハンドル
送り方式	ラックピニオン式							
移動量	±30mm				±50mm			
移動量 / ツマミ 1 回転	約18mm		粗動約25.5mm、微動約3.3mm		約18mm		粗動約25.5mm、微動約3.3mm	
目量	バーニヤ読み0.1mm							
感度	0.1mm							
移動ガイド	アリ							
移動精度	真直度0.03mm							
耐荷重	39.2N (4kgf)							
質量	0.72kg	0.77kg	0.9kg	1.01kg	1.07kg	1.12kg	1.19kg	1.3kg
主要材質 / 表面処理	アルミ合金 / 黒アルマイト梨地							
RoHS指令対応状況	RoHS RoHS指令適合品							

※掲載製品の外観図面(2D/3D)データはホームページ「<http://www.chuo.co.jp>」Web製品カタログよりダウンロードできます。

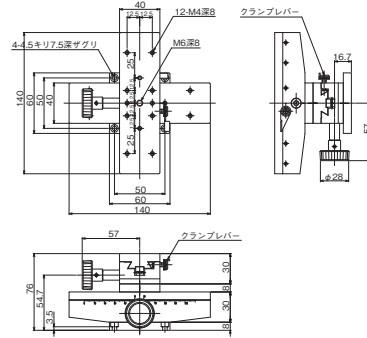


ラックピニオンステージ ◀ 手動ステージ ▶

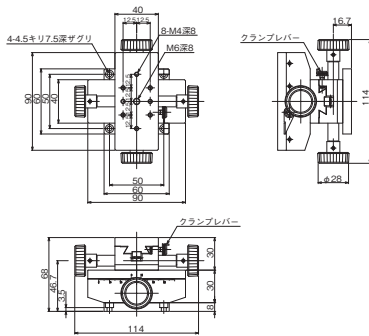
製品の外観図



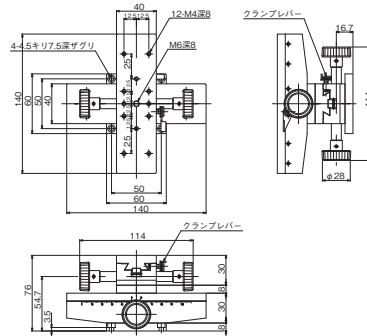
↑ LD-912



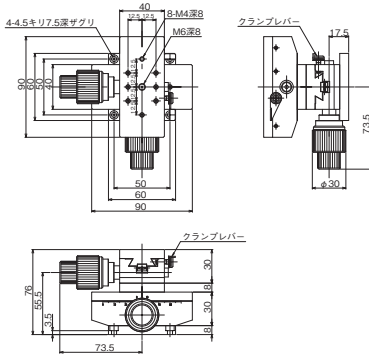
↑ LD-112



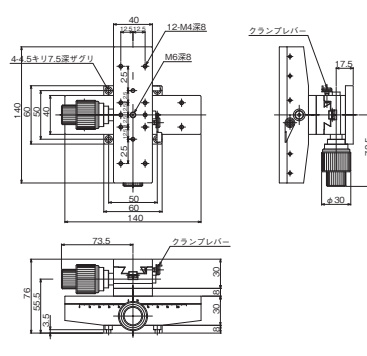
↑ LD-912W



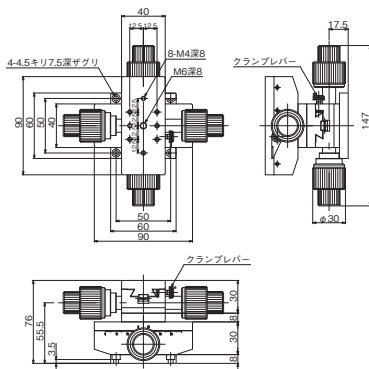
↑ LD-112W



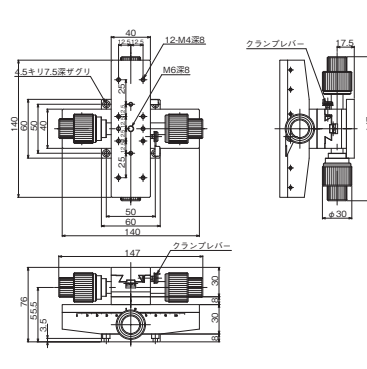
↑ LD-912S



↑ LD-112S



↑ LD-912WS



↑ LD-112WS

自動ステージ

顕微鏡用
自動化製品

手動ステージ

ステーション用
アクセサリ

スプリングス

薄型V型

マクロ

マイクロ

マイクロ

マイクロ

マイクロ

Z軸

回

傾

傾

X

Y

Z