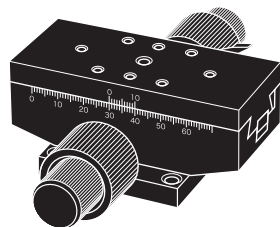


X/X・Y軸ステージ

[取扱説明書]

- LS-412 / LS-412W / LS-412S / LS-412WS
- LS-612 / LS-612W / LS-612S / LS-612WS
- LS-912 / LS-912W / LS-912S / LS-912WS
- LS-112 / LS-112W / LS-112S / LS-112WS
- LD-412 / LD-412W / LD-412S / LD-412WS
- LD-612 / LD-612W / LD-612S / LD-612WS
- LD-912 / LD-912W / LD-912S / LD-912WS
- LD-112 / LD-112W / LD-112S / LD-112WS



中央精機株式会社

[本社営業部] 〒101-0063 東京都千代田区神田淡路町1-5 及川ビル3F
TEL.03 (3257) 1911 FAX.03 (3257) 1915

1 使用上のご注意

本書の説明図には、一部の機種が代表例として使用されています。そのため、お使いの機種とステージ本体の形状やハンドルの機能が異なる部分がありますが、基本的な取扱方法に大きな違いはありません。ご使用前にこの取扱説明書をよくお読みになり、製品を正しくお使いください。

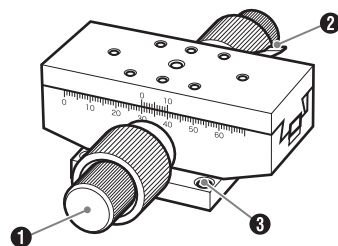
- ステージは精密部品で構成されていますので、強いショックを与えたり、振動の多い場所などで使用しないでください。
- ステージに無理な力を加えたり、耐荷重を超えて使用しないでください。
- ガイド部や隙間にホコリが溜まると、ステージの動きや真直性に悪影響を与える原因となります。柔らかい布や綿棒などで定期的に清掃してください。ただし、本体を分解しての清掃や調整は絶対に行わないでください。
- 温度の極端に低い所や高い所、湿度の高い所などで使用しないでください。また、結露にも注意してください。
- ステージに使用するねじは、カタログ図面を参考にし、正しいサイズのものを使用してください。また、必要以上に強く締めて、ねじ穴を破損しないように注意してください。
- ステージ使用中に異常が発生した場合は、お買い上げの販売店または、当社営業部までご連絡ください。

■ 付属品

六角穴付きボルト（取付ねじ）本体固定用..... 4

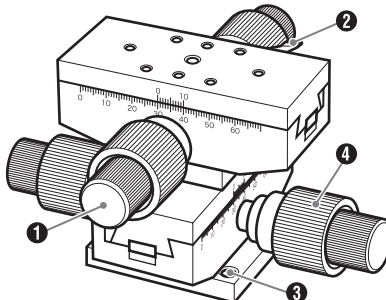
2 各部の名称と働き

■ Xステージ (LS-912WS)



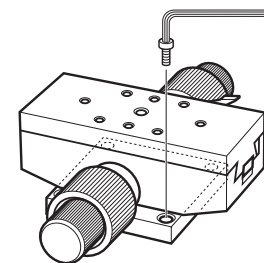
- ① **ハンドル**
回転させてステージを移動します。ハンドルが2段の機種は、粗動と微動の操作ができます。ハンドルが両側に2つ付いている機種の場合、両ハンドルとも機能は同じです。

■ X・Yステージ (LD-912WS)



- ② **クランプレバー**
任意の位置でステージを固定します。
- ③ **取付穴**
取付ねじを使用してステージ本体を設置します。
- ④ **ハンドル (Y軸)**
下側の軸 (Y軸) を移動します。クランプレバーなどの機能もX軸と同じです。

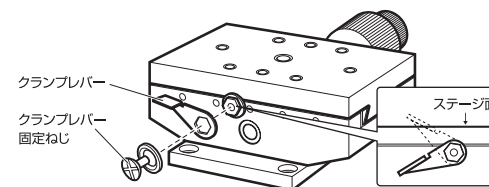
3 ステージの設置方法



取付ねじを使用してステージを設置します。設置面には、予めステージの取付穴に合せて、ねじ加工を施してください。

4 クランプレバーの調整

長期間の使用によりクランプレバーのロック位置にズレが起これることがあります。クランプレバーをロック位置にしたときにレバーの端がステージ面より上になってしまう場合は、調整が必要となります。



クランプレバー固定ねじ、クランプレバーを外し反時計回りに60°回した位置で再度取り付け、ねじで固定します。

5 主な仕様

■ Xステージ

製品番号	LS-412	LS-412W	LS-412S	LS-412WS	LS-612	LS-612W	LS-612S	LS-612WS	LS-912	LS-912W	LS-912S	LS-912WS	LS-112	LS-112W	LS-112S	LS-112WS
移動方向	X軸1方向															
ステージ面	40mm × 40mm				40mm × 60mm				40mm × 90mm				40mm × 140mm			
ハンドル	1回転約18mm		粗動1回転約25.5mm 微動1回転約3.3mm		1回転約18mm		粗動1回転約25.5mm 微動1回転約3.3mm		1回転約18mm		粗動1回転約25.5mm 微動1回転約3.3mm		1回転約18mm		粗動1回転約25.5mm 微動1回転約3.3mm	
移動量	±10mm				±15mm				±30mm				±50mm			
目量	0.1mm															
移動ガイド	アリ															
移動精度	真直度0.03mm															
耐荷重	39.2N(4kgf)															
質量	0.24kg	0.27kg	0.31kg	0.37kg	0.31kg	0.33kg	0.38kg	0.44kg	0.40kg	0.42kg	0.47kg	0.53kg	0.55kg	0.58kg	0.61kg	0.67kg
材質	アルミ合金															

■ X・Yステージ

製品番号	LD-412	LD-412W	LD-412S	LD-412WS	LD-612	LD-612W	LD-612S	LD-612WS	LD-912	LD-912W	LD-912S	LD-912WS	LD-112	LD-112W	LD-112S	LD-112WS
移動方向	X・Y軸2方向															
ステージ面	40mm × 40mm				40mm × 60mm				40mm × 90mm				40mm × 140mm			
ハンドル	1回転約18mm		粗動1回転約25.5mm 微動1回転約3.3mm		1回転約18mm		粗動1回転約25.5mm 微動1回転約3.3mm		1回転約18mm		粗動1回転約25.5mm 微動1回転約3.3mm		1回転約18mm		粗動1回転約25.5mm 微動1回転約3.3mm	
移動量	±10mm				±15mm				±30mm				±50mm			
目量	0.1mm															
移動ガイド	アリ															
移動精度	真直度0.03mm															
耐荷重	34.3N(3.5kgf)															
質量	0.41kg	0.46kg	0.55kg	0.66kg	0.54kg	0.59kg	0.68kg	0.80kg	0.72kg	0.77kg	0.90kg	1.01kg	1.07kg	1.12kg	1.19kg	1.30kg
材質	アルミ合金															