

▶ 手動ステージ ▶ Z昇降ステージ、Zステージ

Zステージ

ダウンロード 取扱説明書 2DCAD 3DCAD



↑ LV-111



↑ LV-643



↑ LV-143



↑ LV-243

特長 Sales Point

- 移動ガイドにアリ溝(D-T方式)とV溝とクロスローラ(V-CR方式)を使用したZ軸ステージです。
- 送り方式にラックピニオンを使用しており、大きな移動量が得られます。
- カメラ、センサなどの位置決め用途に広く利用いただけます。
- LV-643、143、243は任意の位置で保持力の高いレバー式クランプによる固定が可能です。
- LV-643、143、243は精密な位置合わせが可能ですので、顕微鏡などの焦準ユニットとしても使用可能です。

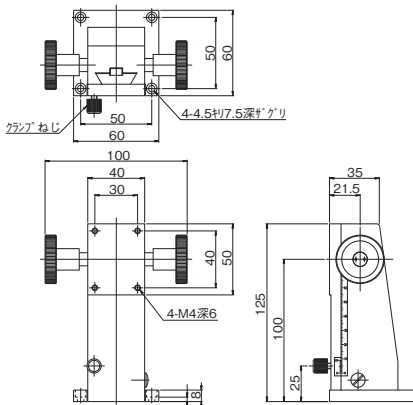
製品番号	LV-111	LV-643	LV-143	LV-243
製品名	長作動Z軸ステージ 40×50	精密Z軸ステージ 60×60	長作動精密Z軸ステージ 60×115	長作動精密Z軸ステージ 60×155
価格	¥70,000	¥100,000	¥130,000	¥160,000
移動方向	Z軸1方向			
ステージ面	40mm×50mm	60mm×60mm	60mm×115mm	60mm×155mm
クランプ方式	ツマミねじ式	レバー式		
操作部取付位置	粗微動両ハンドル			
送り方式	ラックピニオン式			
移動量	0～60mm	±12.5mm	±25mm	±37.5mm
移動量/ツマミ1回転	約18mm	粗動1回転約6mm、微動1回転約0.68mm		
目量	バーニヤ読み0.1mm	バーニヤ読み0.05mm		
感度	0.1mm	—		
移動ガイド	アリ	V溝とクロスローラ		
移動精度	真直度0.08mm	真直度0.005mm	真直度0.01mm	真直度0.015mm
耐荷重	39.2N(4kgf)	49N(5kgf)	98N(10kgf)	
質量	0.76kg	0.9kg	1.6kg	2.1kg
主要材質/表面処理	アルミ合金/黒アルマイト梨地			

※掲載製品の外観図面(2D/3D)データはホームページ(<http://www.chuo.co.jp>)Web製品カタログよりダウンロードできます。

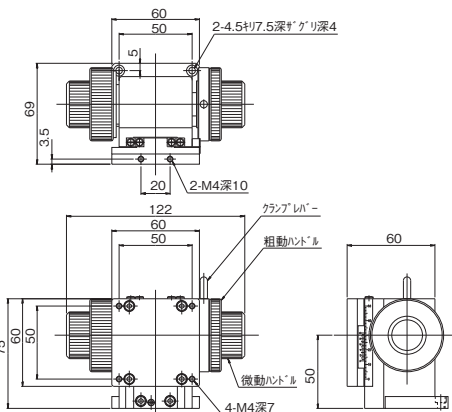


Z昇降ステージ、Zステージ ◀ 手動ステージ ▶

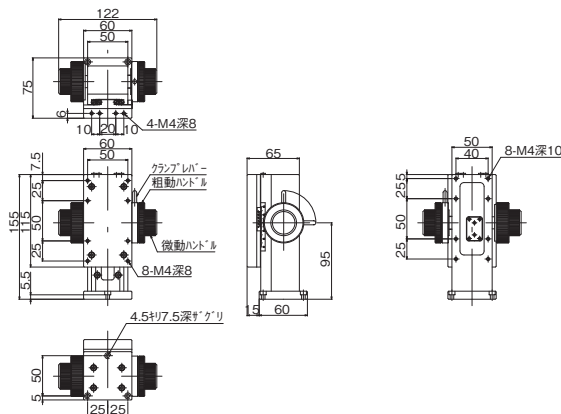
製品の外観図



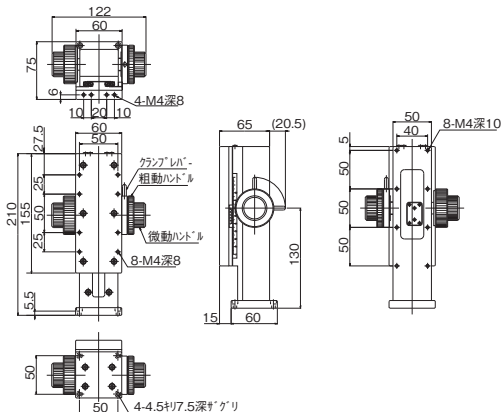
↑ LV-111



↑ LV-643



↑ LV-143



↑ LV-243

- 自動ステージ
- 顕微鏡用
自動化製品
- 手動ステージ
- ステージ用
アクセサリ
- スリッパ
ステージ
- 薄型
ステージ
- マクロ
ステージ
- ねじ
式
ステージ
- マイクロ
ステージ
- ハイ
リード
ステージ
- スリム
タイプ
ステージ
- Z昇降
ステージ
- Zステージ
- 回転
ステージ
- 傾斜
ステージ
- スリッパ
傾斜
回転
- X
ステージ
- Y
ステージ