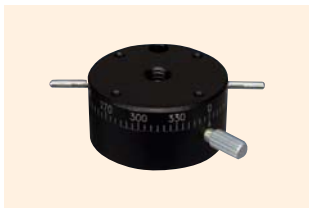


▶ 手動ステージ ▶ 回転ステージ

回転ステージ

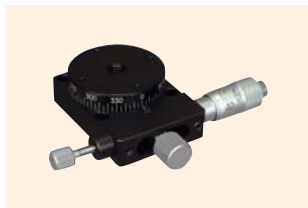
ダウンロード 取扱説明書 2DCAD 3DCAD



↑ RS-313



↑ RS-314T



↑ RS-317



↑ RS-612

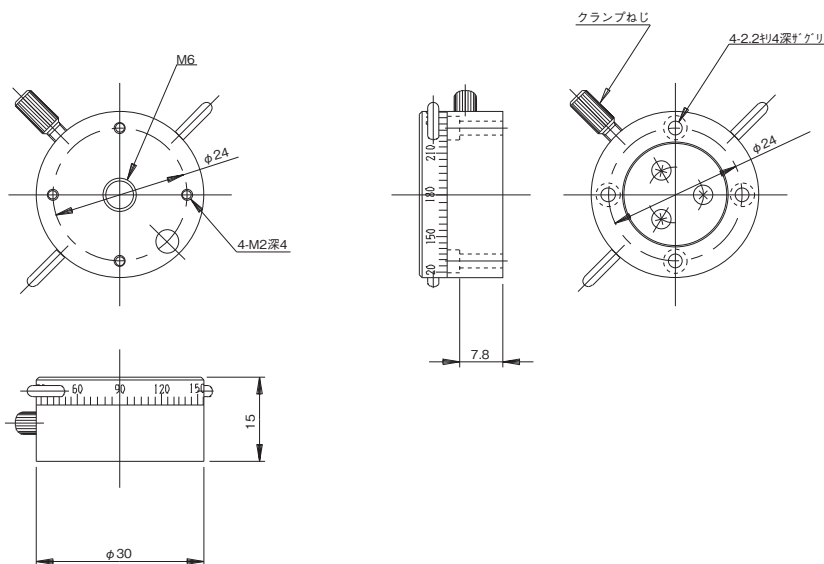
特長 Sales Point

- 微動送りの回転ステージです。
- 各ステージ共にテーブル面をつかんで粗動360度回転可能です。
- 微動送り可能なユニットは、粗動クランプ後、微動が可能です。
- カメラ、センサなどの位置決め用途に広く利用いただけます。

製品番号	RS-313	RS-314T	RS-317	RS-317-R	RS-612
製品名	回転ステージ φ30	透過型精密微動回転ステージ φ30	微動回転スリムステージ φ30	微動回転スリムステージ φ30 (逆マイクロタイプ)	回転ステージ φ62
価格	¥15,000	¥30,000	¥20,000	¥20,000	¥15,000
移動方向	回転方向				
ステージ面	φ30mm	φ28mm	φ30mm		φ62mm
クランプ方式	ツマミねじ式	複合クランプ			-
操作部取付位置	-	-	標準位置	逆マイクロ位置	-
微動送り方式	-	送りねじP=0.5mm	CEH-6.5R (標準マイクロメータ)		-
移動量	粗動 360°	粗動 360°、微動 ±1.5°	粗動 360°、微動 ±5°		粗動 360°
移動量 / ツマミ 1 回転	-	約 2.38°	約 1.36°		-
目量	目盛読み 5°	-	目盛読み 2° / マイクロメータ式 0.01mm (1目盛約 0.027°)		目盛読み 1°
移動ガイド	すり合わせ				
平行度	-	-	0.03mm		-
心円度	-	-	0.02mm		-
面振れ	-	-	0.02mm		-
耐荷重	19.6N (2kgf)	-	9.8N (1kgf)		49N (5kgf)
質量	0.04kg	0.03kg	0.1kg		0.2kg
主要材質 / 表面処理	アルミ合金 / 黒アルマイト梨地				
RoHS指令対応状況	RoHS 指令適合品	-	RoHS 指令適合品		

※掲載製品の外観図面(2D/3D)データはホームページ(<http://www.chuo.co.jp>)Web製品カタログよりダウンロードできます。

製品の外観図

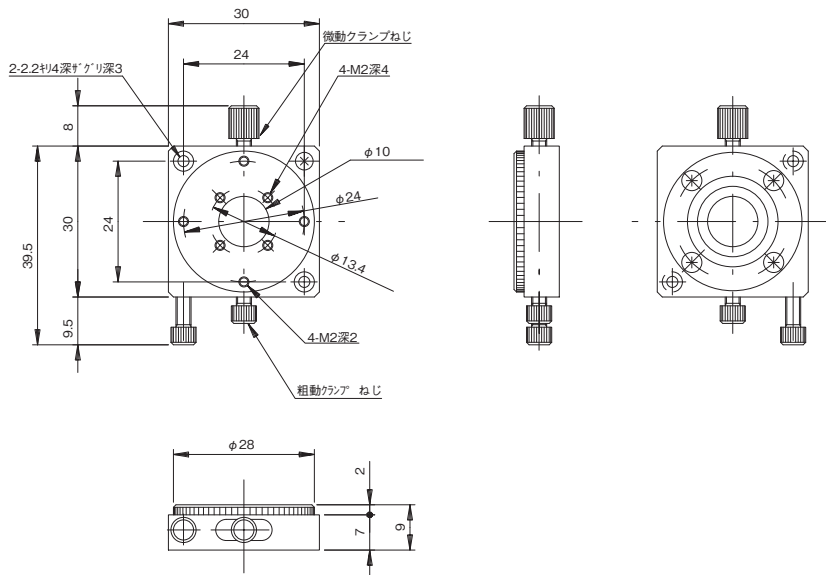


↑ RS-313

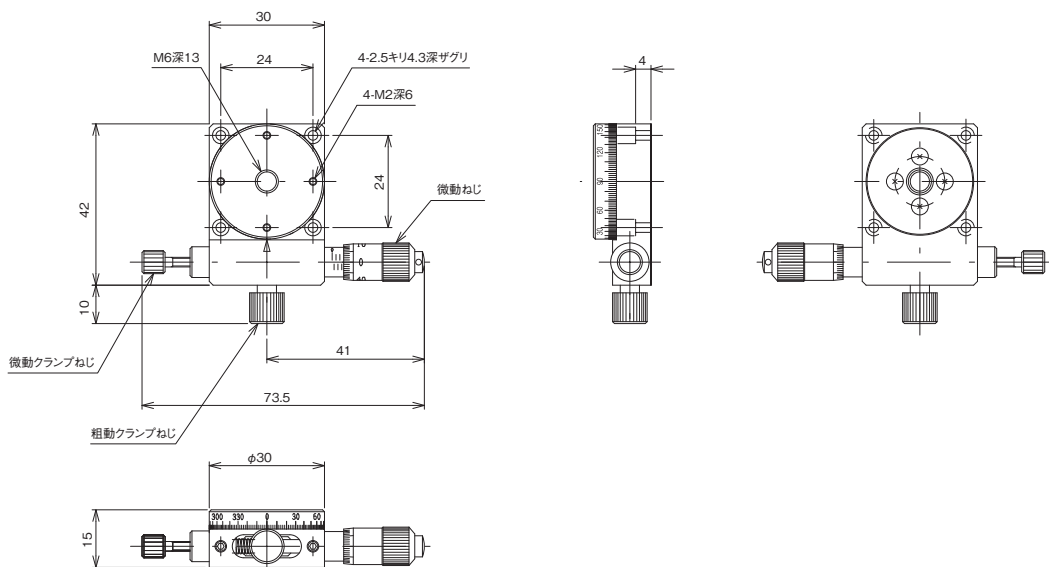


回転ステージ ◀ 手動ステージ ▶

製品の外観図

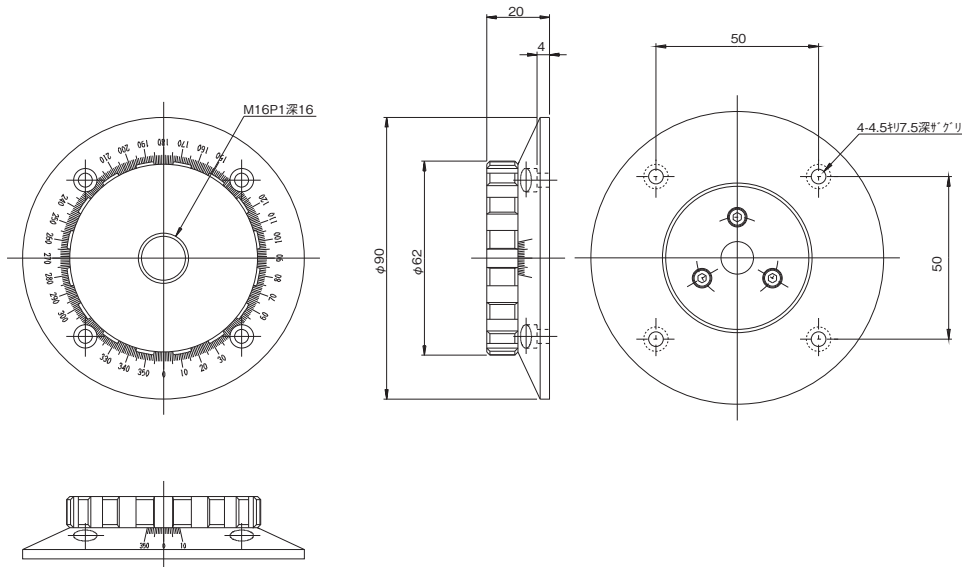


↑ RS-314T



※RS-317-RはRS-317と同寸法の逆マイクロ位置です。ホームページをご参照ください。

↑ RS-317



↑ RS-612

自動ステージ	顕微鏡用 自動化製品
手動ステージ	ステージ用 アクセサリ
マイクロステージ	
標準型ステージ	
マクロステージ	
ねじ式ステージ	
マイクロピッチステージ	
ハイグレードステージ	
スラムステージ	
Zステージ	
Zステージ	
回転ステージ	
傾斜ステージ	
傾斜回転ステージ	
Xステージ	
Yステージ	
X-Yステージ	