

▶ 手動ステージ ▶ 回転ステージ

回転ステージ

RoHS 適合品 | ダウンロード | 取扱説明書 | 2DCAD | 3DCAD



↑ RS-917



↑ RS-112



↑ RS-117



↑ RS-147-1

特長 Sales Point

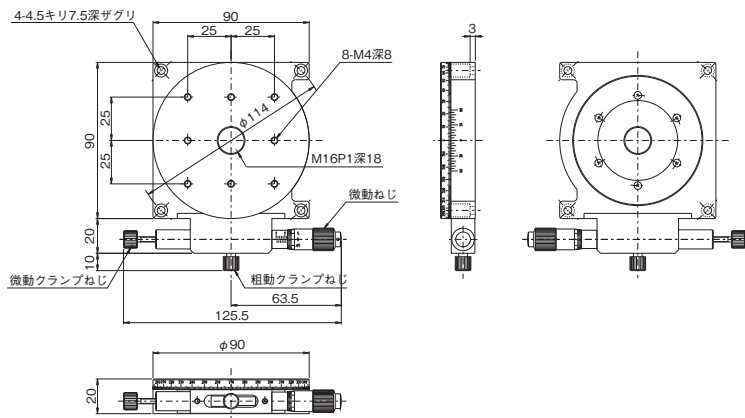
- 微動送り方式が異なる回転ステージです。
- 各ステージ共にテーブル面をつかんで粗動 360 度回転可能です。
- 微動送りが可能なユニットは、テーブル面をつかんで粗動 360 度回転可能です。  
 微動は粗動クランプの上、マイクロメータヘッドで行います。
- 微動送りが可能なユニットは、粗動クランプ後、微動が可能です。
- カメラ、センサなどの位置決め用途に広く利用いただけます。

製品番号	RS-917	RS-112	RS-117	RS-147-1
製品番号(逆マイクロ)	RS-917-R	-	RS-117-R	RS-147-1R
製品名	微動回転スリムステージ φ90	回転ステージ φ100	微動回転スリムステージ φ125	
価格	¥33,000	¥23,000	¥38,000	¥70,000
移動方向	回転方向			
ステージ面	φ90mm	φ100mm	φ125mm	
クランプ方式	複合クランプ	-	複合クランプ	
操作部取付位置	標準位置 ※-Rは逆マイクロ位置	-	標準位置 ※-Rは逆マイクロ位置	
微動送り方式	CMH-13RM(標準マイクロメータ)	-	CMH-13RM(標準マイクロメータ)	
移動量	粗動 360°、微動 ±5°	粗動 360°	粗動 360°、微動 ±5°	
移動量 / ツマミ 1 回転	約 0.5°	-	約 0.39°	
目盛	バーニヤ読み 5' / マイクロメータ式 0.01mm (1目盛約 0.01°)	目盛読み 1°	バーニヤ読み 5' / マイクロメータ式 0.01mm (1目盛約 0.008°)	
移動ガイド	すり合わせ			
平行度	0.02mm	-	0.05mm	V溝とクロスローラ 0.06mm
心円度	0.04mm	-	0.05mm	0.03mm
面振れ	0.02mm	-	0.03mm	0.04mm
耐荷重	29.4N (3kgf)	98N (10kgf)	29.4N (3kgf)	147N (15kgf)
質量	0.5kg		0.9kg	
主要材質 / 表面処理	アルミ合金 / 黒アルマイト梨地			
RoHS 指令対応状況	RoHS 指令適合品			



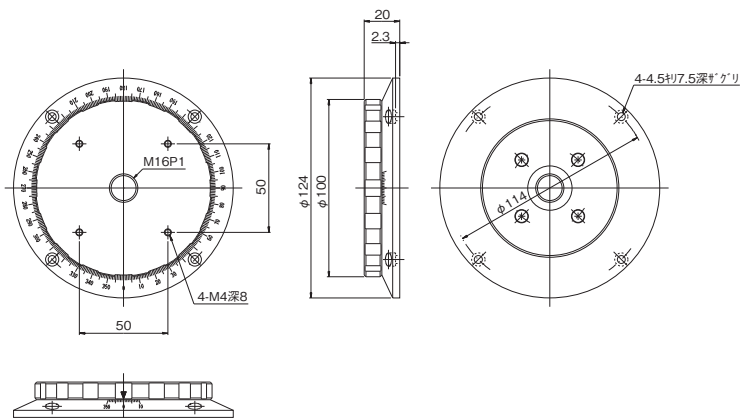
## 回転ステージ ◀ 手動ステージ ▶

### 製品の外観図

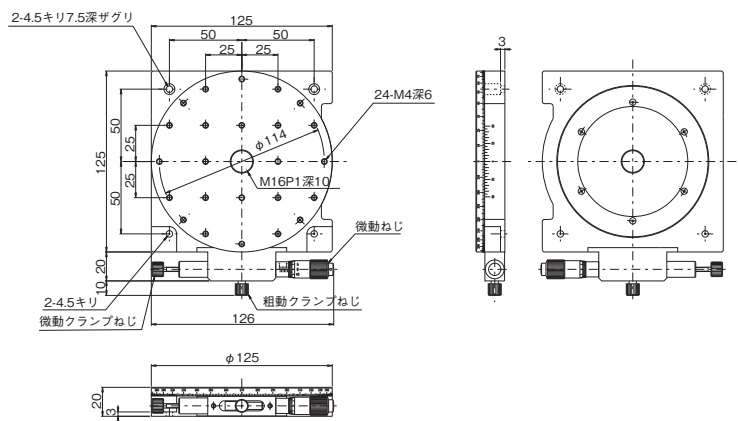


※RS-917-RはRS-917と同寸法の逆マイクロ位置です。ホームページをご参照ください。

↑ RS-917

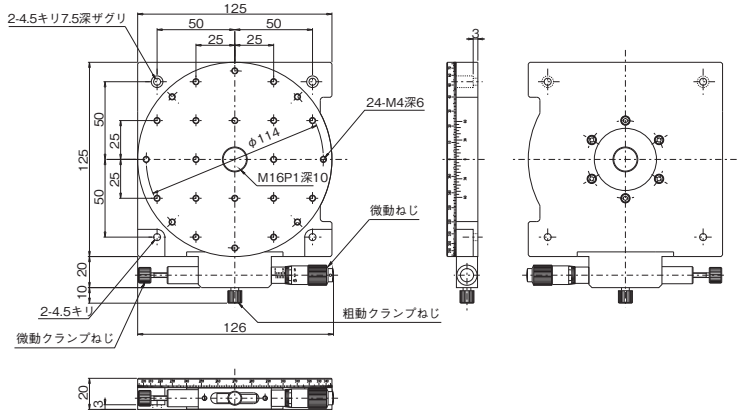


↑ RS-112



※RS-117-RはRS-117と同寸法の逆マイクロ位置です。ホームページをご参照ください。

↑ RS-117



※RS-147-1RはRS-147-1と同寸法の逆マイクロ位置です。ホームページをご参照ください。

↑ RS-147-1

自動ステージ

顕微鏡用  
自動化製品

手動ステージ

ステージ用  
アクセサリ

ステージ  
スリッパ

ステージ  
標準V8

ステージ  
マクロ

ステージ  
ねじ式

ステージ  
コンピュ

ステージ  
ハイレド

ステージ  
スリムタ

Zステージ  
Zステージ

回転ステージ

橋脚ステージ

ステージ  
橋脚同群

ステージ  
X、Y、Z

ステージ  
X、Y、Z