

▶ 手動ステージ ▶ 回転ステージ

ギヤード回転ステージ

ダウンロード 取扱説明書 2DCAD 3DCAD



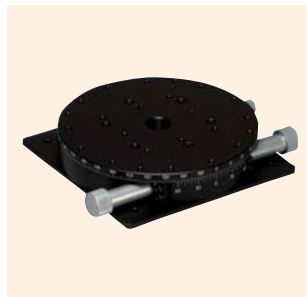
↑ RS-327



↑ RS-627



↑ RS-927



↑ RS-127

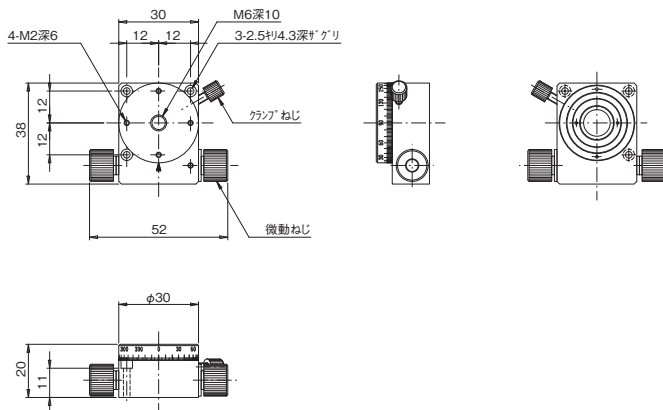
特長 Sales Point

- 送り方式にウォームギヤを使用した回転ステージです。
- 360度の微動送りが可能です。
- 任意の位置でのクランプによる固定が可能です。
- ステージ面の中心は透過穴になっています。(RS-327, RS-627は除く)
- カメラ、センサ、ワークなどの精密位置決め用途に広く利用いただけます。

製 品 番 号	RS-327	RS-627	RS-927	RS-127	RS-147-2	
製 品 名	ギヤード回転スリムステージ φ30	ギヤード回転スリムステージ φ60	ギヤード回転スリムステージ φ90	ギヤード回転スリムステージ φ125	ギヤード回転スリムステージ φ125(クロスローラベアリング式)	
価 格	¥35,000	¥40,000	¥50,000	¥70,000	¥98,000	
移 動 方 向	回転方向					
ス テ ー ジ 面	φ30mm	φ60mm	φ90mm	φ125mm		
ク ラ ンプ 方 式	ツマミねじ式					
操 作 部 取 付 位 置	両ハンドル					
微 動 送 り 方 式	ウォームギヤ					
移 動 量	微動 360°					
移 動 量 / ツ マ ミ 1 回 転	約7.5°	約6.5°	約3.5°	約2.5°		
目 盛 読 み	目盛読み 2'	パーニヤ読み 10'	パーニヤ読み 5'	パーニヤ読み 5'		
移 動 ガ イ ド	すり合わせ				V溝とクロスローラ	
平 行 度	-	0.03mm	0.05mm			
心 円 度	0.08mm	0.04mm	0.05mm			
面 振 れ	-	0.02mm	0.03mm			
耐 荷 重	9.8N (1kgf)	49N (5kgf)		147N (15kgf)		
質 量	0.1kg	0.3kg	0.6kg	1kg		
主 要 材 質 / 表 面 処 理	アルミ合金 / 黒アルマイト梨地					
RoHS 指 令 対 応 状 況	RoHS RoHS指令適合品			-	RoHS RoHS指令適合品	

※掲載製品の外観図面(2D/3D)データはホームページ(<http://www.chuo.co.jp>)Web製品カタログよりダウンロードできます。

製品の外観図

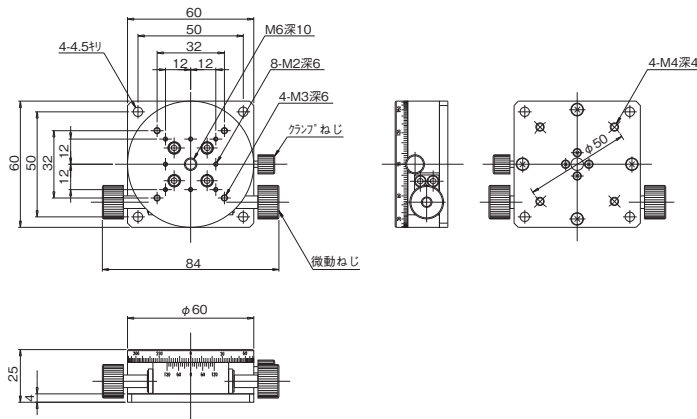


↑ RS-327

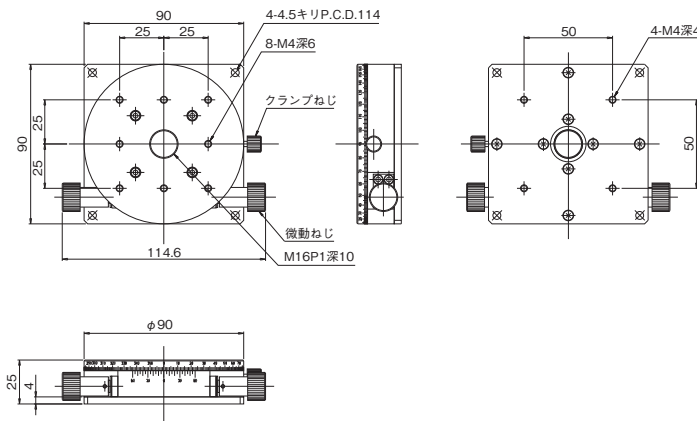


回転ステージ ◀ 手動ステージ ▶

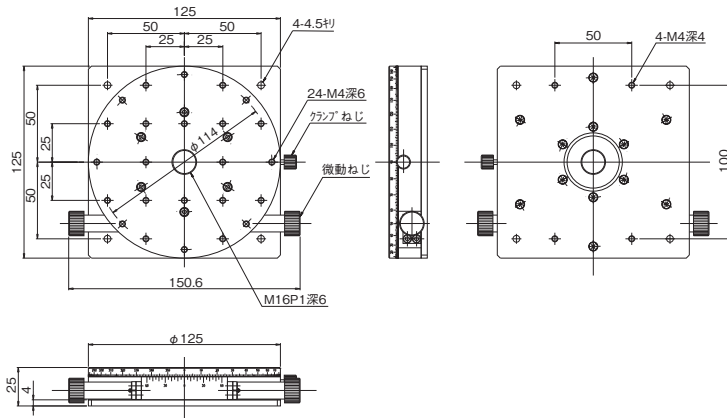
製品の外観図



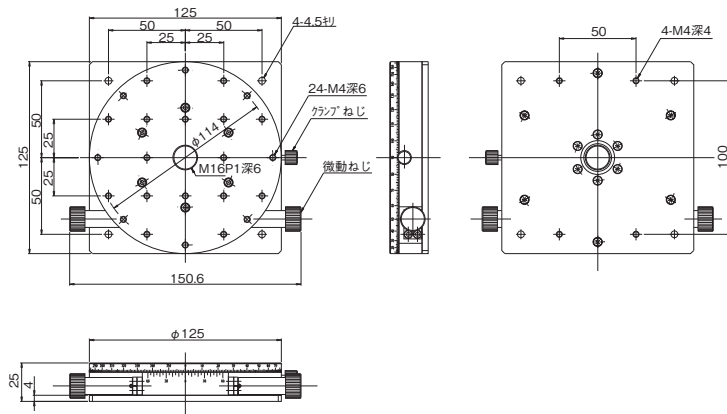
↑ RS-627



↑ RS-927



↑ RS-127



↑ RS-147-2

自動ステージ	顕微鏡用 自動化製品
手動ステージ	ステージ用 アクセサリ
スライダ	
ステージ	薄型V型
ステージ	マクロ
ステージ	ねじ式
ステージ	コンベヤ
ステージ	ハイクレド
ステージ	スリムタイプ
Zステージ	Z軸降
回転ステージ	
ステージ	機能同型
ステージ	X、Y、Z
ステージ	X、Y、Z