

▶ 手動ステージ ▶ 回転ステージ

透過型回転ステージ

ダウンロード 取扱説明書 2DCAD 3DCAD



↑ RS-911T



↑ RS-111T



↑ RS-211T



↑ RS-211T-R

特長 Sales Point

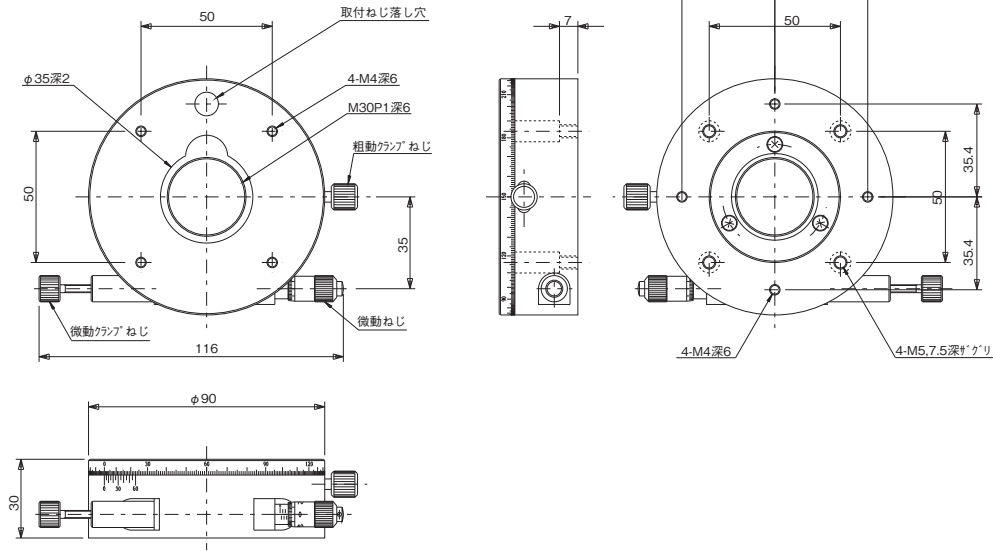
- 移動ガイドにすり合わせを使用した透過型の回転ステージです。
- マイクロメータヘッドの取り付けには標準(右向き)と逆マイクロ(左向き)があり、操作方向の選択が可能です。
- テーブル面をつかんで粗動360度回転可能です。微動は粗動クランプの上、マイクロメータヘッドで行います。
- 粗動と微動両方のクランプをすることで、任意の位置で固定できます。
- カメラ、センサ、ワークなどの精密位置決め用途に広く利用いただけます。

製品番号	RS-911T	RS-111T	RS-211T
製品番号(逆マイクロ)	RS-911T-R	RS-111T-R	RS-211T-R
製品名	透過型微動回転ステージ φ90	透過型微動回転ステージ φ125	透過型微動回転ステージ φ150
価格	¥37,000	¥41,000	¥51,000
移動方向		回転方向	
ステージ面	φ90mm	φ125mm	φ150mm
クランプ方式	複合クランプ		
操作部取付位置	標準位置 ※-Rは逆マイクロ位置		
微動送り方式	CMH-6.5FA(標準マイクロメータ)	CMH-13FM(標準マイクロメータ)	MHM1-15(標準マイクロメータ)
移動量	粗動 360°、微動 ±5°		
移動量 / ツマミ 1 回転	約 0.82°	約 0.55°	約 0.46°
目量	バーニヤ読み 5 / マイクロメータ式 0.01mm (1目盛約 0.016°)	バーニヤ読み 5 / マイクロメータ式 0.01mm (1目盛約 0.011°)	バーニヤ読み 5 / マイクロメータ式 0.01mm (1目盛約 0.009°)
移動ガイド	すり合わせ		
平行度	0.05mm		
心円度	0.05mm		
面振れ	0.02mm	0.03mm	
耐荷重	29.4N (3kgf)	1kg	49N (5kgf)
質量	0.5kg	1kg	1.4kg
主要材質 / 表面処理	アルミ合金 / 黒アルマイト梨地		
RoHS指令対応状況	RoHS指令適合品		—



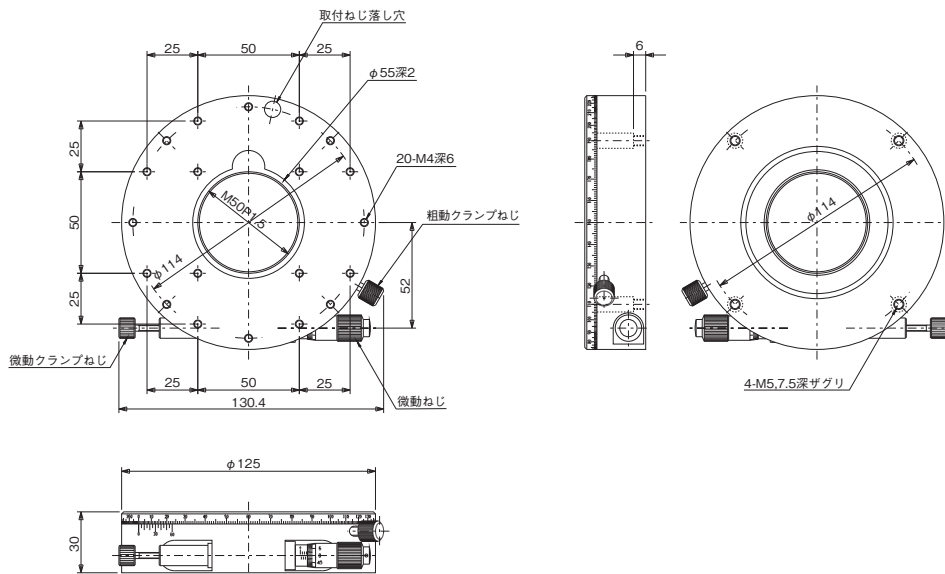
回転ステージ ◀ 手動ステージ ▶

製品の外觀図



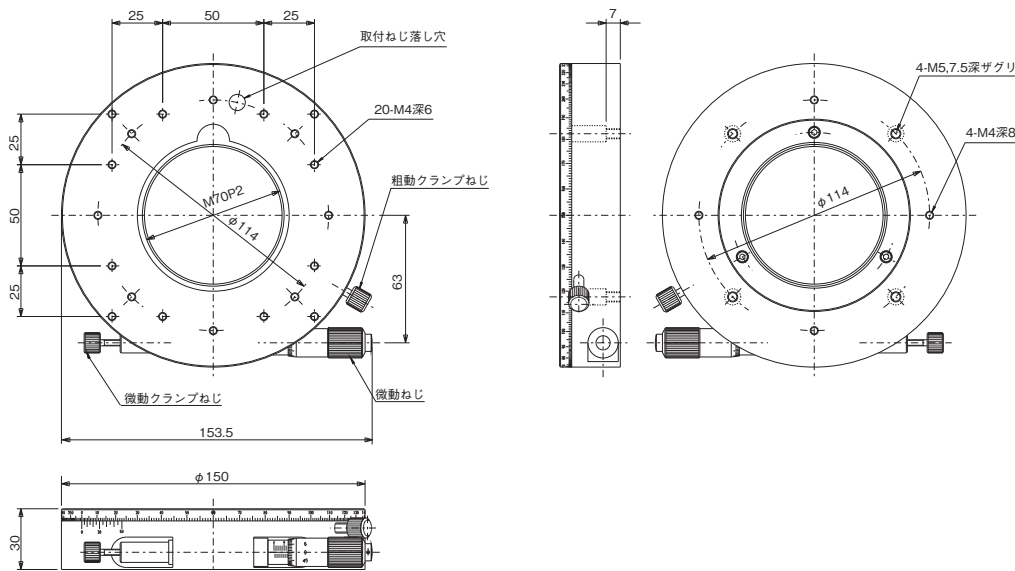
※RS-911T-RはRS-911Tと同寸法の逆マイクロ位置です。ホームページを参照ください。

↑ RS-911T



※RS-111T-RはRS-111Tと同寸法の逆マイクロ位置です。ホームページを参照ください。

↑ RS-111T



※RS-211T-RはRS-211Tと同寸法の逆マイクロ位置です。ホームページを参照ください。

↑ RS-211T

自動ステージ

顕微鏡用
自動化製品

手動ステージ

ステージ用
アクセサリナノ
ステージ薄型
ステージマクロ
ステージねじ
ステージマイクロ
ステージハイ
ステージスラム
ステージZ
ステージ回転
ステージ横動
ステージス
ステージX
ステージY
ステージZ
ステージ