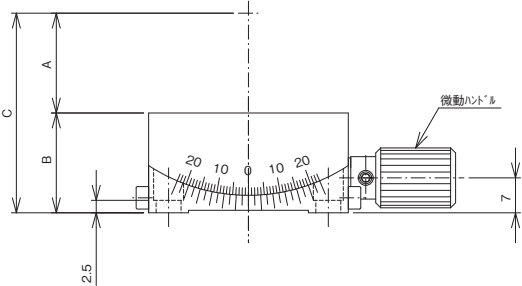
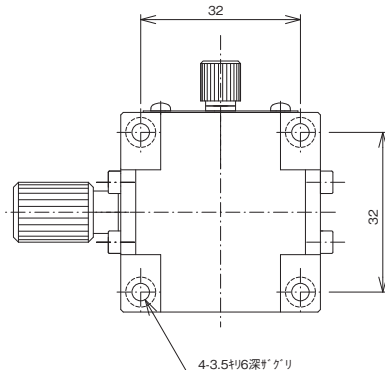
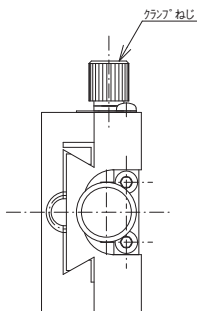
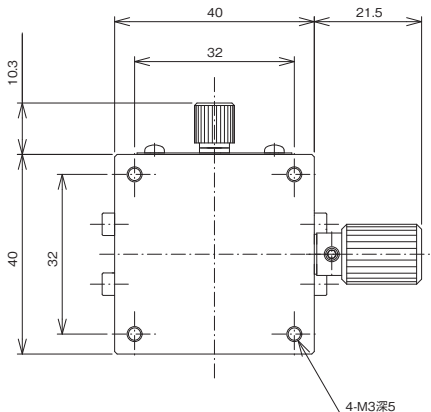


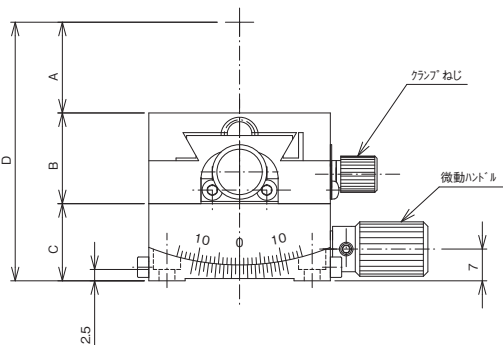
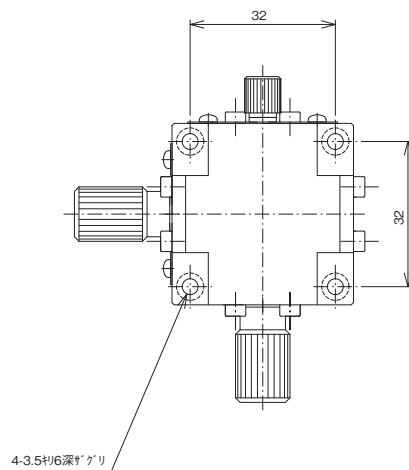
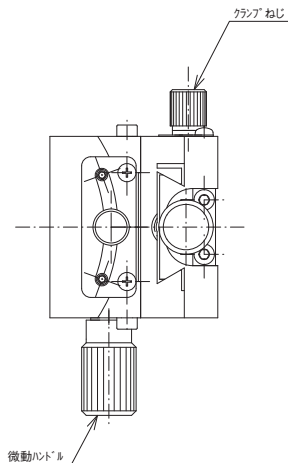
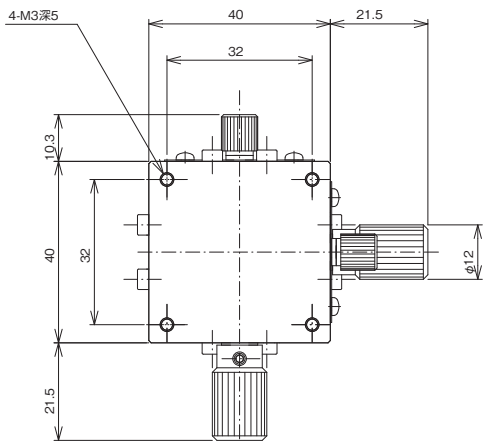


傾斜ステージ ◀ 手動ステージ ▶

製品の外観図



製品番号	A(mm)	B(mm)	C(mm)
TS-411	20	20	40
TS-412	40	17	57
TS-413	57	15	72



製品番号	A(mm)	B(mm)	C(mm)	D(mm)
TD-411	20	20	17	57
TD-412	40	17	15	72

自動ステージ

顕微鏡用
自動化製品

手動ステージ

ステージ用
アクセサリ

ステージ
スリッパ

ステージ
標準型

ステージ
マクロ

ステージ
Z軸式

ステージ
Z軸ピッチ

ステージ
ハイリード

ステージ
スラムホールド

Z軸ステージ
Z軸降

傾斜ステージ

傾斜ステージ

ステージ
標準型

ステージ
XZ

ステージ
YZ