

▶ 手動ステージ ◯ 傾斜ステージ

● 二軸傾斜ステージ

ダウンロード 取扱説明書 2DCAD 3DCAD

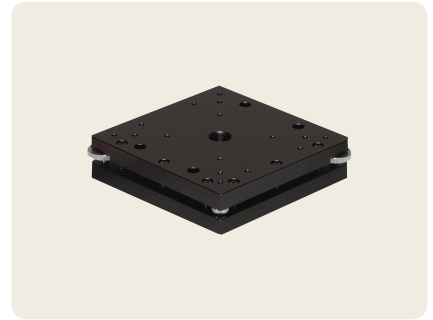
RoHS2 規制10物質  
不含有品



▲ TD-902



▲ TD-904



▲ TD-104

特長 Sales Point

- 送り方式が異なる2軸の傾斜ステージです。
- 上ステージとベースの間にあるボールが傾斜の支点となります。
- 安価な手動ねじ式と細かな調整が可能なマイクロメータ式があります。
- カメラ、センサなどの位置決め用途に広く利用いただけます。

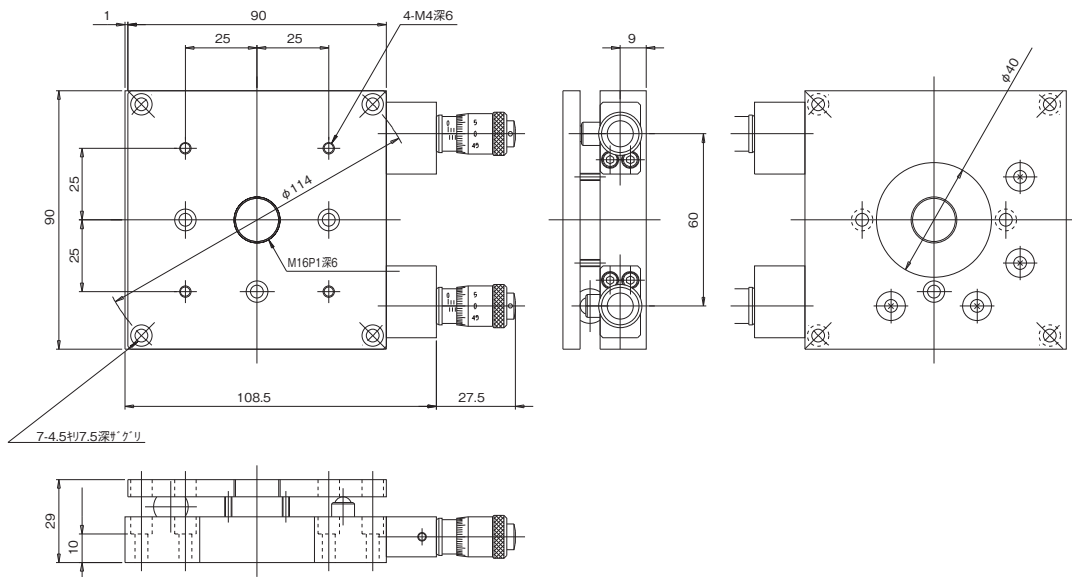
製品番号	TD-902	TD-904	TD-104
製品名	傾斜スリムステージ 90×90	二軸傾斜ステージ 90×90	二軸傾斜ステージ 125×125
価格(税抜)	¥38,000	¥21,000	¥24,000
移動方向	傾斜2方向		
ステージ面	90mm×90mm		125mm×125mm
送り方式	CMS-6.5F(標準マイクロメータ)	手動ねじ式	
移動量	±3°	±2°	
移動量/ツマミ1回転	約0°29'	約0°24'	約0°15'
目量	マイクロメータ式0.01mm(1目盛約35°)	-	
耐荷重	39.2N(4kgf)	49N(5kgf)	
質量	0.52kg	0.4kg	1kg
主要材質/表面処理	アルミ合金/黒アルマイト梨地		
RoHS指令対応状況	RoHS2 規制10物質不含有品		

※掲載製品の外観図面(2D/3D)データはホームページ(https://www.chuo.co.jp)Web製品カタログよりダウンロードできます。

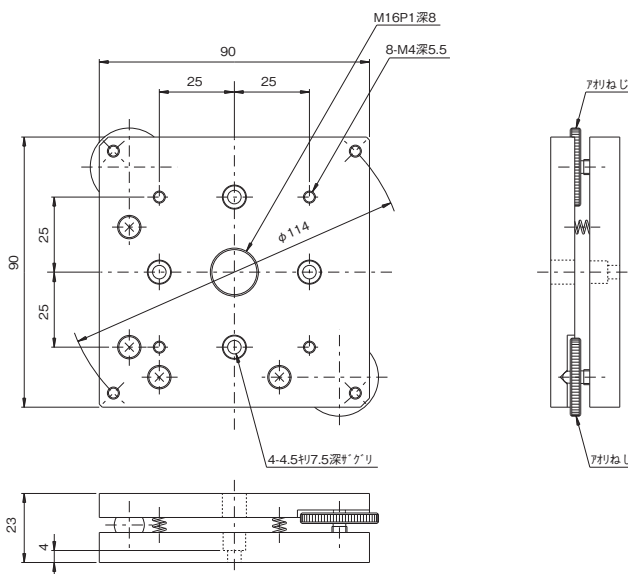
自動ステージ  
 顕微鏡用  
 自動化装置  
 手動ステージ  
 ステージ用  
 アクセサリー  
 フックス  
 ステージ  
 薄型V  
 ステージ  
 マクロ  
 ステージ  
 ねじ式  
 ステージ  
 ラジエータ  
 ステージ  
 ハイグレード  
 ステージ  
 クロコ  
 ステージ  
 Z  
 ステージ  
 Z  
 ステージ  
 傾斜ステージ  
 ステージ  
 X,  
 Y,  
 Z  
 ステージ  
 X,  
 Y,  
 Z  
 ステージ



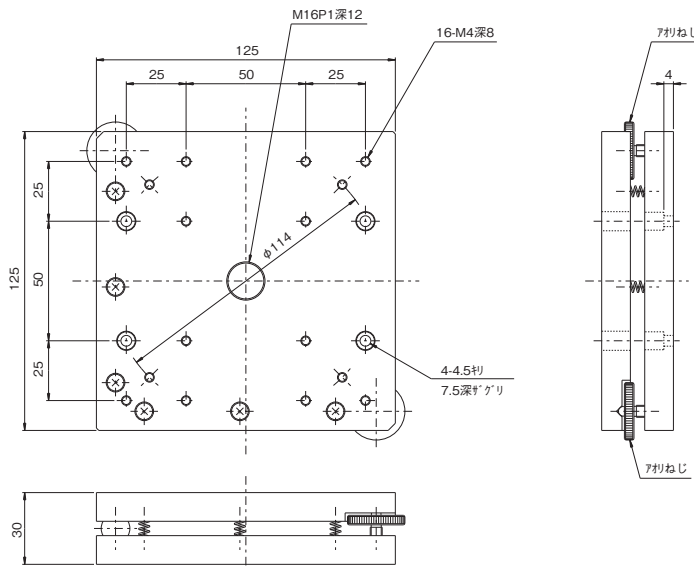
製品の外観図



▲ TD-902



▲ TD-904



▲ TD-104

自動ステージ

顕微鏡用  
自動化装置

手動ステージ

ステージ用  
アクセサリ

マイクロ  
ステージ

薄型V型  
ステージ

マクロ  
ステージ

ねじ  
ステージ

ラックピッチ  
ステージ

ハブレド  
ステージ

カムカム  
ステージ

Z軸  
ステージ

回転  
ステージ

傾斜  
ステージ

傾斜回転  
ステージ

X-Y-Z  
ステージ

X-Y-Z  
ステージ