



## 傾斜回転ステージ ◀ 手動ステージ ▶

## 傾斜回転ステージ 60×60、90×90

RoHS

RoHS指令  
適合品

ダウンロード

取扱説明書

2DCAD



↑ TD-605



↑ TD-905

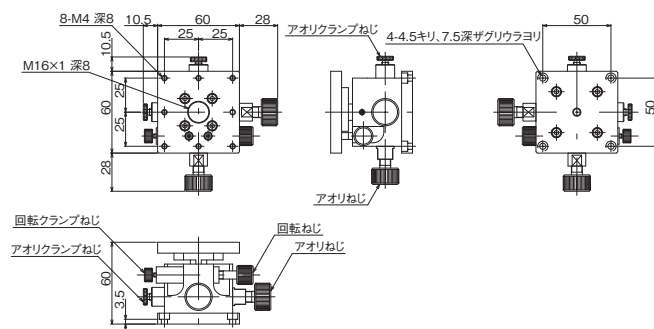
## 特長 Sales Point

- 傾斜2方向、回転1方向に移動可能な1台3役のステージです。
- 傾斜方向および回転方向のそれぞれにクランプが付いていますので、任意の位置での固定が可能です。
- カメラ、センサなどの位置決め用途に広く利用いただけます。

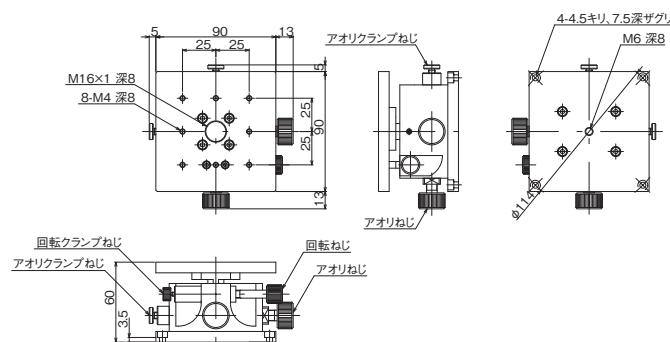
製品番号	TD-605	TD-905
製品名	傾斜回転ステージ 60×60	傾斜回転ステージ 90×90
価格	¥38,000	¥48,000
移動方向	傾斜2方向、回転1方向	
ステージ面	60mm×60mm	90mm×90mm
移動量	傾斜±3°、回転±3°	
移動量 / ツマミ1回転	傾斜1.68°、回転約1.64°	傾斜1.68°、回転約1.15°
耐荷重	19.6 <del>49.6</del> N (2kgf)	29.4 N (3kgf)
質量	0.5kg	0.8kg
主要材質 / 表面処理	アルミ合金 / 黒アルマイト梨地	
RoHS指令対応状況	RoHS RoHS指令適合品	

※掲載製品の外観図面(2D/3D)データはホームページ( <http://www.chuo.co.jp> ) Web製品カタログよりダウンロードできます。

## 製品の外観図



↑ TD-605



↑ TD-905