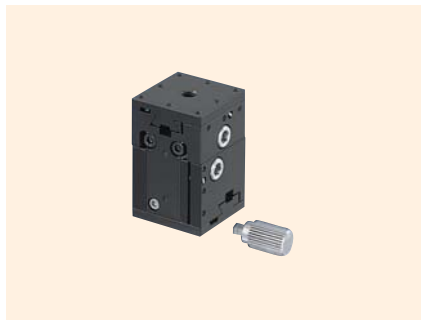


▶ 手動ステージ ▶ XYZステージ

小型XYZメカニカルステージ

ダウンロード 取扱説明書 2DCAD 3DCAD



↑ LT-313



↑ LT-413



↑ LT-613

特長 Sales Point

- X・Y・Z軸3方向に移動可能なブロック型のステージです。
- ハンドルが分離型となっており、各面に突起物がありません。付属のハンドル以外に市販の六角レンチもご使用いただけます。
- クランプねじの締め付けは六角レンチで行います。調整後動かしたくない用途に最適です。
- カメラ、センサなどの位置決め用途に広く利用いただけます。

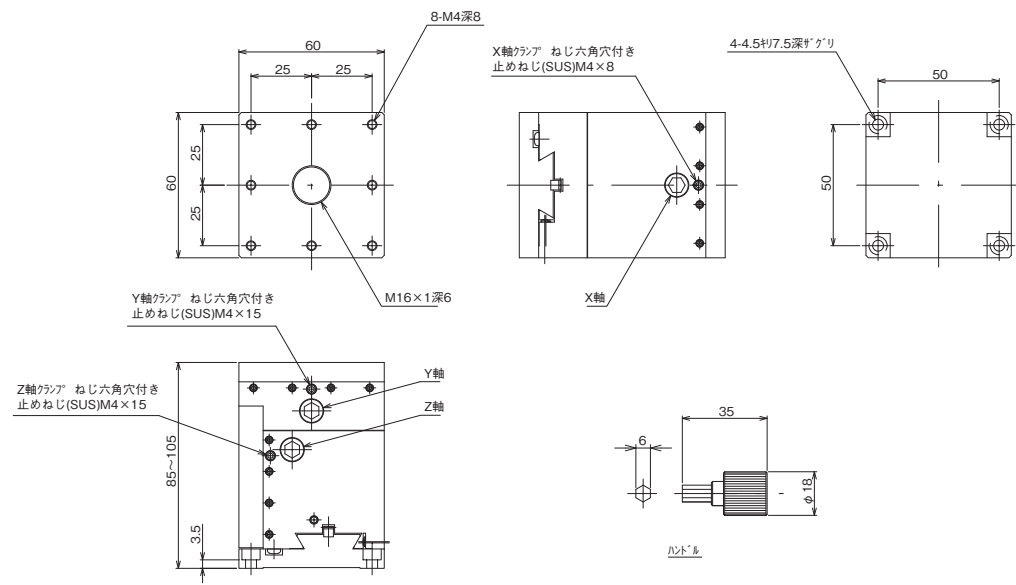
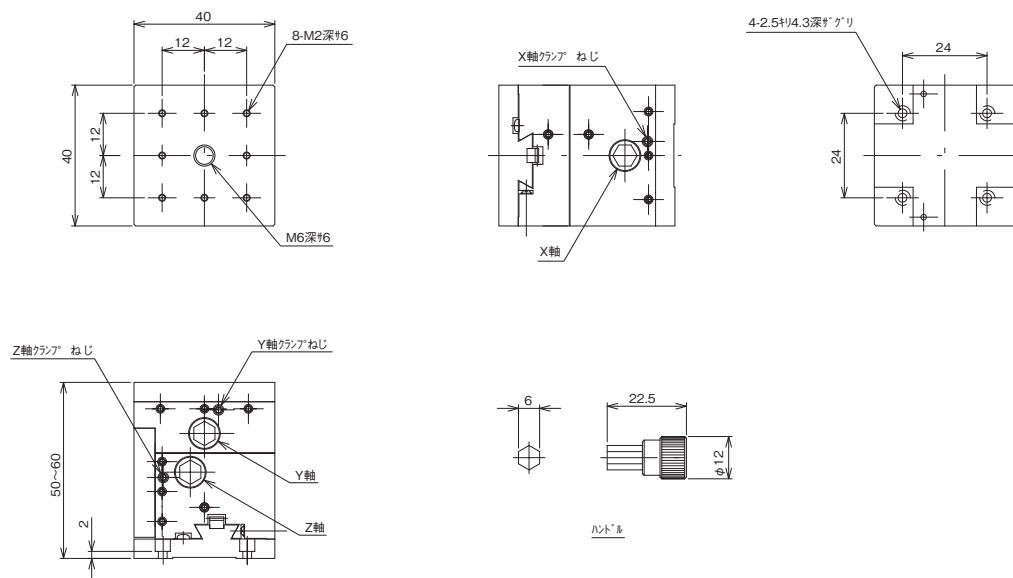
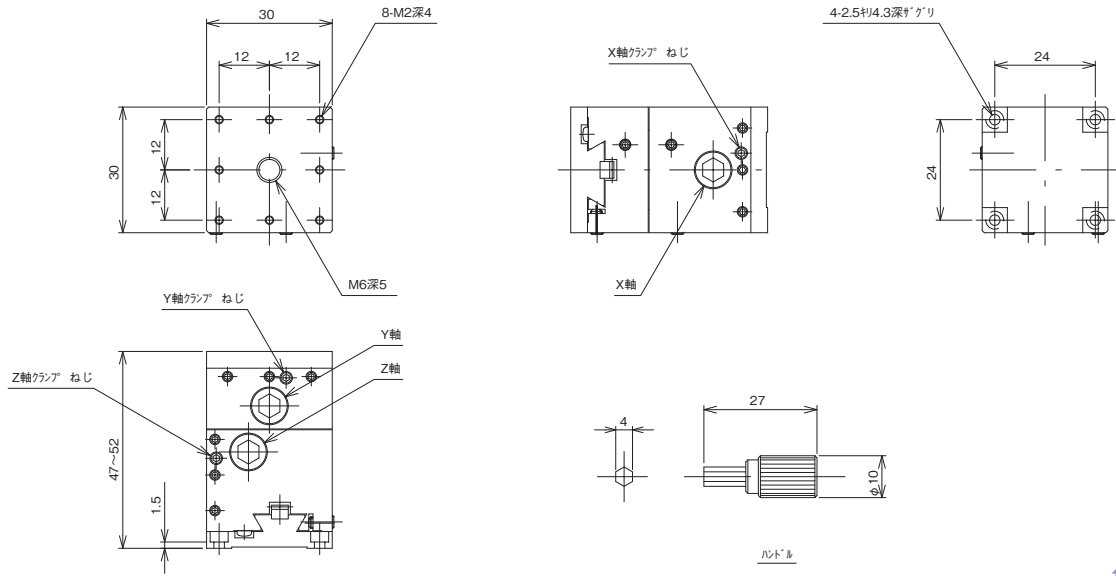
製品番号	LT-313	LT-413	LT-613
製品名	小型X・Y・Z軸メカニカルステージ 30×30	小型X・Y・Z軸メカニカルステージ 40×40	小型X・Y・Z軸メカニカルステージ 60×60
価格	¥65,000	¥72,000	¥85,000
移動方向	XYZ軸3方向		
ステージ面	30mm×30mm	40mm×40mm	60mm×60mm
クランプ方式	六角レンチ式		
操作部取付位置	ハンドル分離式		
送り方式	ラックピニオン式		
移動量	XY軸±5mm、Z軸0～5mm	XY軸±5mm、Z軸0～10mm	XY軸±10mm、Z軸0～20mm
移動量 / ツマミ1回転	約19.5mm	約16mm	約19.5mm
目量	-		
感度	0.1mm		
移動ガイド	アリ		
移動精度	真直度0.02mm		真直度0.03mm
耐荷重量	4.9N(0.5kgf)	0.25kg	19.6N(2kgf)
質量	0.14kg	0.25kg	0.8kg
主要材質 / 表面処理	アルミ合金 / 黒アルマイト梨地		
RoHS指令対応状況	-	RoHS RoHS指令適合品	

※掲載製品の外観図面(2D/3D)データはホームページ(<http://www.chuo.co.jp>)Web製品カタログよりダウンロードできます。



XYZステージ ◀ 手動ステージ ▶

製品の外観図



自動ステージ

顕微鏡用
自動化製品

手動ステージ

ステージ用
アクセサリステージ
スワッチステージ
標準V8ステージ
マクロステージ
6x6式ステージ
30x30ピッチステージ
ハイグレードステージ
スラムキステージ
Z昇降ステージ
Z昇降ステージ
傾斜ステージ
傾斜ステージ
傾斜ステージ
傾斜ステージ
XYZステージ
XYZステージ
XYZ