

▶ 手動ステージ ▶ XYZステージ

○型メカニカルスタンド (鏡筒ホルダなし)

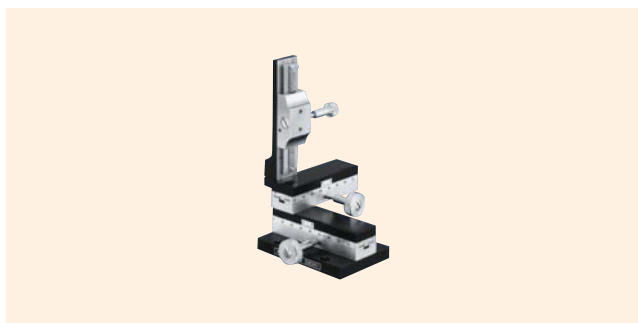


ダウンロード

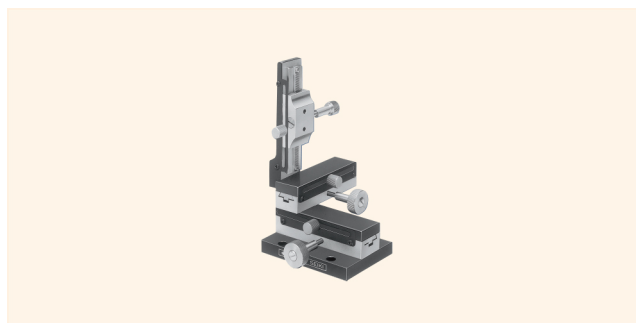
取扱説明書

2DCAD

3DCAD



↑ LT-211-1



↑ LT-211-1CL

特長 Sales Point

- 移動ガイドにアリ溝(D-T方式)を使用した移動ユニットです。
- 送り方式にラックピニオンを使用しており、大きな移動量が得られます。
- カメラ、センサなどの位置決め用途に広く利用いただけます。
- クランプ無し、クランプ付があります。

※ツールスコープ用の鏡筒ホルダ付は、603ページを参照ください。

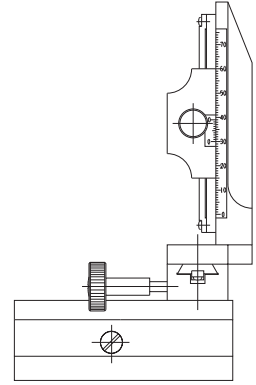
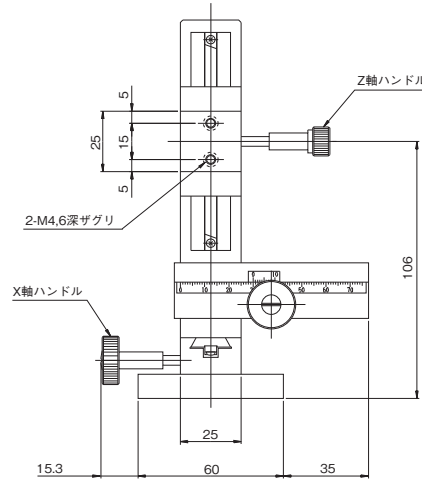
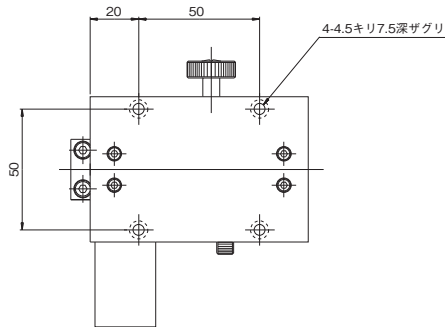
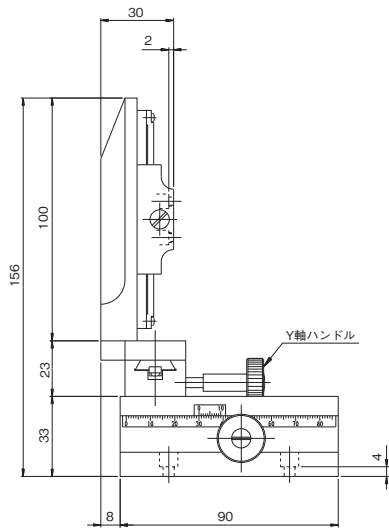
製品番号	LT-211-1	LT-211-1CL
製品名	○型メカニカルスタンド (鏡筒ホルダなし)	○型メカニカルスタンド (鏡筒ホルダなし) (クランプ付)
価格	¥35,000	¥41,000
移動方向	XYZ軸3方向	
ステージ面	25mm × 25mm	
クランプ方式	-	板クランプ
操作部取付位置	片ハンドル	
送り方式	ラックピニオン式	
移動量	±30mm	
移動量 / ツマミ1回転	約18mm	
目量	パーニヤ読み0.1mm	-
感度	0.1mm	
移動ガイド	アリ	
移動精度	真直度0.05mm	
耐荷重	4.9N(0.5kgf)	9.8N(1kgf)
質量	1.3kg	
主要材質 / 表面処理	真鍮 / クロム、塗装	

※掲載製品の外観図面(2D/3D)データはホームページ「<http://www.chuo.co.jp>」Web製品カタログよりダウンロードできます。

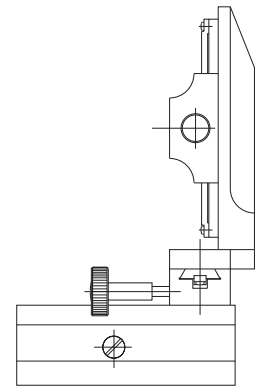
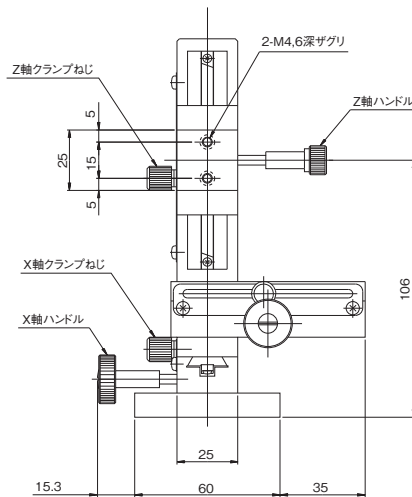
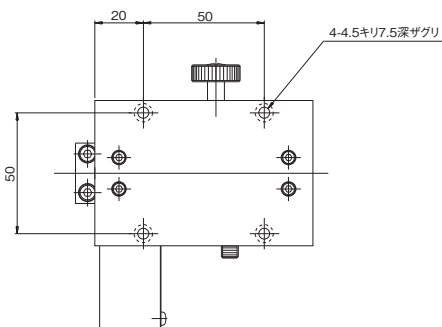
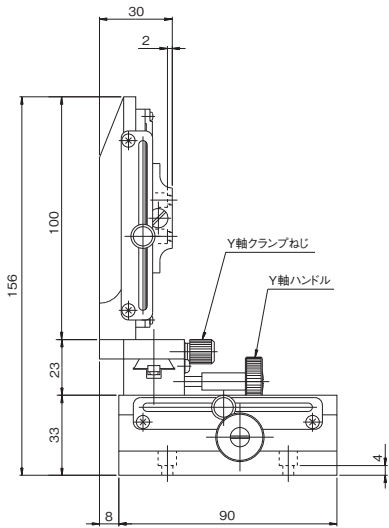


XYZステージ ◀ 手動ステージ ▶

製品の外観図



↑ LT-211-1



↑ LT-211-1CL

自動ステージ

顕微鏡用
自動化製品

手動ステージ

ステージ用
アクセサリステージ
ベースステージ
タイプBステージ
マクロステージ
Z軸式ステージ
Z軸精密ステージ
ハイグレードステージ
スリムタイプZ軸精密
ステージ

回転ステージ

傾斜ステージ

ステージ
傾斜回転ステージ
X、Y、ZX、Y、Z
ステージ