

▶ 手動ステージ ▶ フィックスステージ

フィックスステージ

RoHS 適合品 | ダウンロード | 取扱説明書 | 2DCAD | 3DCAD



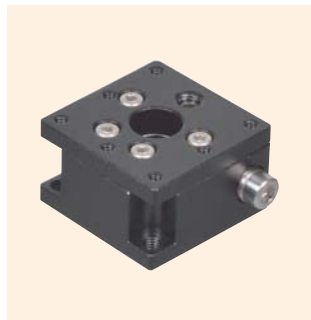
↑ LS-2551FX



↑ LD-2551FX



↑ LV-2551FX



↑ RS-P2551FX

特長 Sales Point

- クランプレスの、位置調整後に動かないステージです。
- 特殊機構により、バックラッシュを防止しています。
- 位置調整は六角レンチを使用します。 ※六角レンチは付属しておりません。お客様にてご用意ください。
- 六角レンチに替わり特殊形状のレンチに対応させることも可能です(オプション)。
- 常に位置調整が必要なワークより、むしろカメラやセンサなどの位置調整後に移動させたくないワークに最適です。
- ステージ面サイズが25mm角の小型ステージで、6軸を構成することが可能です。
- 回転ステージは、ステージ中心が透過穴になっています。

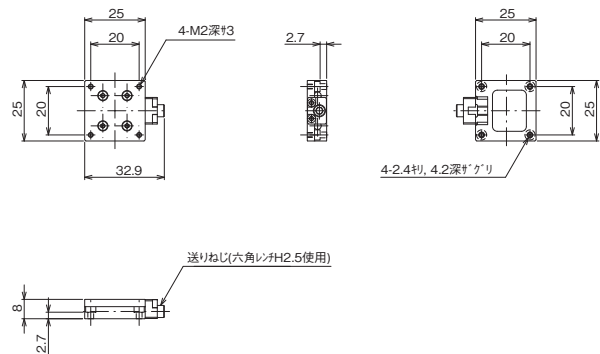
製品番号	NEW LS-2551FX	NEW LD-2551FX	NEW LV-2551FX	NEW RS-P2551FX
製品名	X軸フィックスステージ 25×25	XY軸フィックスステージ 25×25	Z昇降フィックスステージ 25×25	透過型回転フィックスステージ 25×25
価格	¥25,000	¥50,000	¥38,000	¥30,000
移動方向	X軸1方向	XY軸2方向	Z軸1方向	回転方向
ステージ高さ	8mm	16mm	17.5mm	15mm
ステージ面	25mm×25mm			
クランプ方式	クランプレス			
送り方式	送りねじ P=0.5mm			
移動量	±3mm		0～1mm	±5°
移動ガイド	すり合わせ			
耐荷重	4.9N(0.5kgf)			
質量	0.02kg	0.04kg	0.03kg	
主要材質	アルミ合金 / 黒アルマイト梨地			
RoHS指令対応状況	RoHS RoHS指令適合品			

※掲載製品の外觀図面(2D/3D)データはホームページ(<http://www.chuo.co.jp>)Web製品カタログよりダウンロードできます。
 ※設置方向によっては耐荷重に制限があります。詳しくはお問い合わせください。
 ※特許取得済み

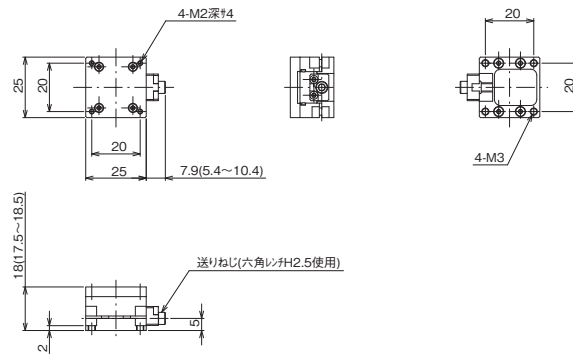


フィックスステージ ◀ 手動ステージ ▶

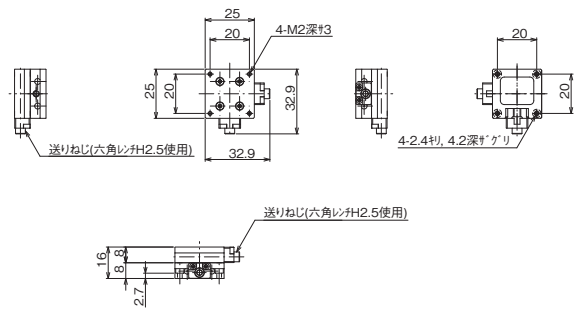
製品の外観図



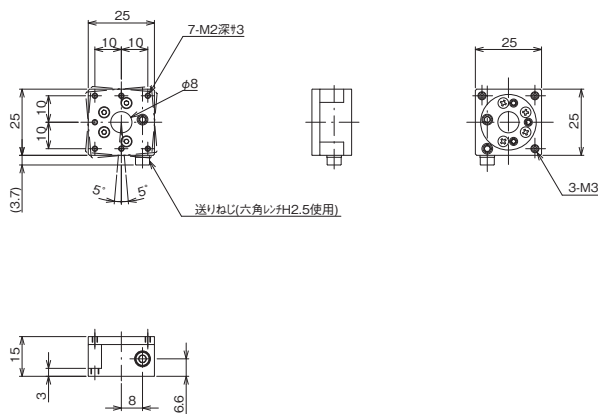
↑ LS-2551FX



↑ LV-2551FX



↑ LD-2551FX



↑ RS-P2551FX

- 自動ステージ
- 顕微鏡用
自動化製品
- 手動ステージ
- ステージ用
アクセサリ
- ステージ
フックス
- ステージ
標準V溝
- ステージ
マクロ
- ステージ
ねじ式
- ステージ
マイクロ
- ステージ
ハイグレード
- ステージ
スリムタイプ
- Zステージ
Zステージ
- 回転ステージ
- 傾斜ステージ
- ステージ
傾斜回転
- ステージ
X・Y・Z
- ステージ
X・Y