

▶ 手動ステージ ▶ フィックスステージ

透過型フィックスステージ



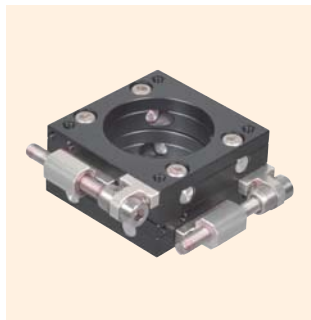
RoHS指令適合品



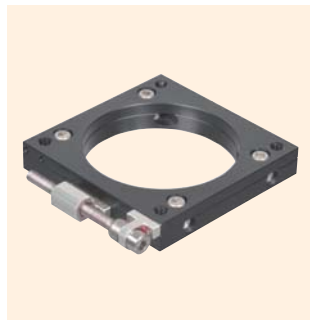
取扱説明書



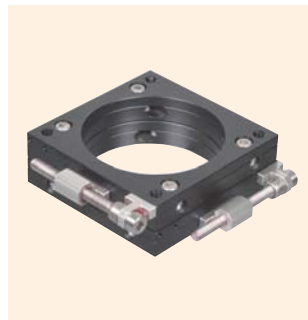
↑ LS-P4051FX



↑ LD-P4051FX



↑ LS-P6051FX



↑ LD-P6051FX

特長 Sales Point

- クランプレスの、位置調整後に動かないステージです。
- 特殊機構により、バックラッシを防止しています。
- 位置調整は六角レンチを使用します。 ※六角レンチは付属しておりません。お客様にてご用意ください。
- 六角レンチに替わり特殊形状のレンチに対応させることも可能です(オプション)。
- 常に位置調整が必要なワークより、むしろカメラやセンサなど、位置調整後に移動させたくないワークに最適です。
- ステージ中心が透過穴になっています。
- 水平設置だけでなく、垂直・逆さ方向の設置も可能です。

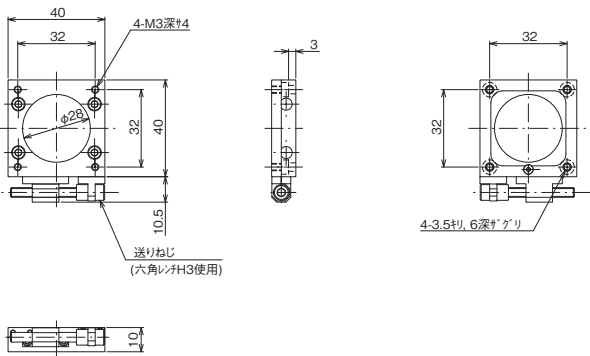
製品番号	NEW LS-P4051FX	NEW LD-P4051FX	NEW LS-P6051FX	NEW LD-P6051FX
製品名	透過型X軸フィックスステージ 40×40	透過型XY軸フィックスステージ 40×40	透過型X軸フィックスステージ 60×60	透過型XY軸フィックスステージ 60×60
価格	¥28,000	¥56,000	¥29,000	¥58,000
移動方向	X軸1方向	XY軸2方向	X軸1方向	XY軸2方向
ステージ高さ	10mm	20mm	10mm	20mm
ステージ面	40mm×40mm		60mm×60mm	
クランプ方式	クランプレス			
送り方式	送りねじ P=0.7mm			
移動量	±3.5mm		±5.5mm	
移動ガイド	すり合わせ			
耐荷重	24.5N (2.5kgf)			
質量	0.04kg	0.08kg	0.06kg	0.12kg
主要材質	アルミ合金/黒アルマイト製地			
RoHS指令対応状況	RoHS RoHS指令適合品			

※掲載製品の外観図面(2D/3D)データはホームページ(「http://www.chuo.co.jp」)Web製品カタログよりダウンロードできます。
 ※設置方向によっては耐荷重に制限があります。詳しくはお問い合わせください。
 ※特許取得済み

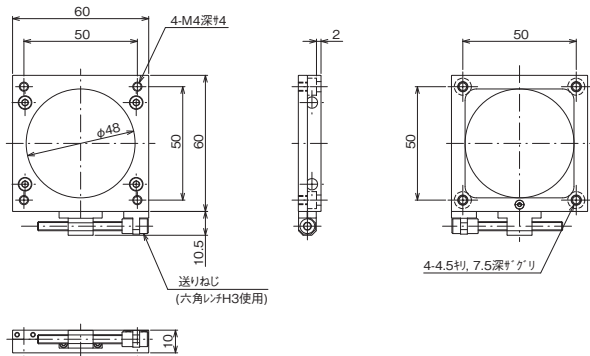


フィックスステージ ◀ 手動ステージ ▶

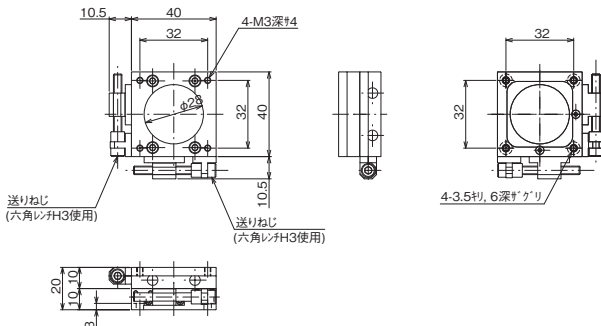
製品の外観図



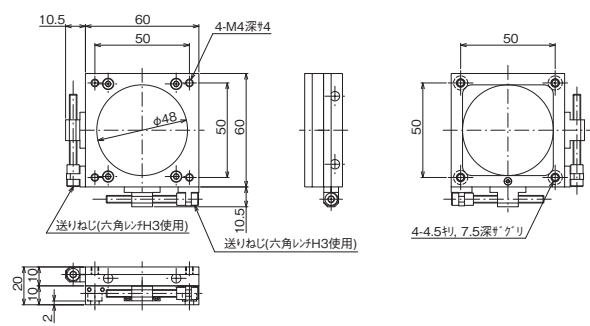
↑ LS-P4051FX



↑ LS-P6051FX



↑ LD-P4051FX



↑ LD-P6051FX

自動ステージ

顕微鏡用
自動化製品

手動ステージ

ステージ用
アクセサリ

フィックス
ステージ

薄型
ステージ

マクロ
ステージ

ねじ
式
ステージ

マイクロ
ステージ

ハイ
精度
ステージ

スリム
ステージ

Z
軸
ステージ

回転
ステージ

傾斜
ステージ

スリム
傾斜
ステージ

XY
ステージ

XYZ
ステージ

XY
ステージ