

▶ 手動ステージ ▶ フィックスステージ

薄型フィックスステージ



RoHS指令
適合品



↑ LS-T4052FX



↑ LS-T6052FX



↑ LD-T4052FX



↑ LD-T6052FX

特長 Sales Point

- クランプレスの、位置調整後に動かないステージです。
- 特殊機構により、バックラッシを防止しています。
- 位置調整は、六角レンチを使用します。※六角レンチは付属しておりません。お客様にてご用意ください。
- 常に位置調整が必要なワークよりも、カメラやセンサなどの位置調整後に移動させたくないワークに最適です。
- スペーサほどの薄さ(8mm)で位置決めが可能です(Xステージの場合)。
- 送りねじの配置をテーブル中心とすることで出っ張りの少ない形状を実現しており、特に狭小部への設置に有効です。
- 水平設置だけでなく、垂直・逆さ方向の設置も可能です。

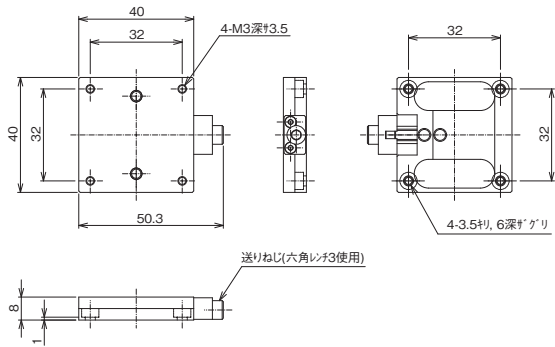
製品番号	LS-T4052FX	LS-T6052FX	LD-T4052FX	LD-T6052FX
製品名	薄型X軸フィックスステージ 40×40	薄型X軸フィックスステージ 60×60	薄型XY軸フィックスステージ 40×40	薄型XY軸フィックスステージ 60×60
価格	¥25,000	¥26,000	¥50,000	¥52,000
移動方向	X軸1方向		XY軸2方向	
ステージ面	40mm×40mm	60mm×60mm	40mm×40mm	60mm×60mm
ステージ高さ	8mm		16mm	
クランプ方式	クランプレス			
送りねじ	送りねじP=0.7mm			
移動量	±3.5mm	±5.5mm	±3.5mm	±5.5mm
移動量 / ツマミ1回転	約0.7mm			
移動ガイド	すり合わせ			
平行程	0.1mm		0.2mm	
耐荷重	24.5N (2.5kgf)		24.5N (2.5kgf)	
質量	0.04kg	0.08kg	0.08kg	0.16kg
主要材質 / 表面処理	アルミ合金 / 黒アルマイト梨地			
RoHS指令対応状況	RoHS RoHS指令適合品			

※掲載製品の外観図面(2D/3D)データはホームページ「<http://www.chuo.co.jp>」Web製品カタログよりダウンロードできます。
 ※設置方向によっては、耐荷重に制限があります。詳しくはお問い合わせください。
 ※特許取得済みです。

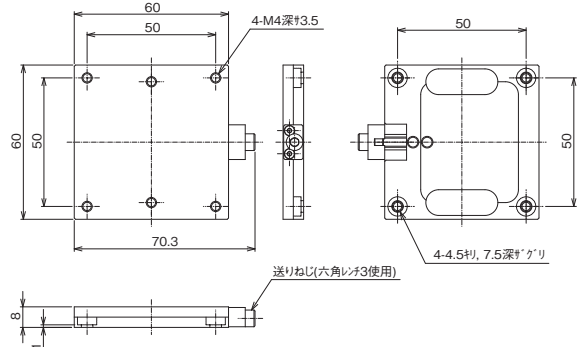


フィックスステージ ◀ 手動ステージ ▶

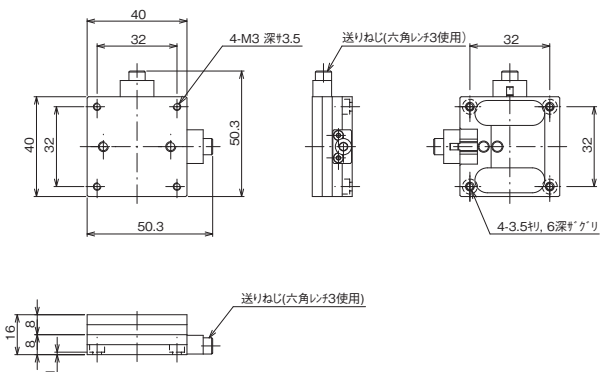
製品の外観図



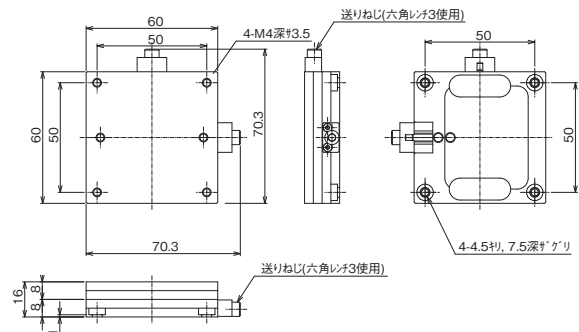
↑ LS-T4052FX



↑ LS-T6052FX



↑ LD-T4052FX



↑ LD-T6052FX

自動ステージ

顕微鏡用
自動化製品

手動ステージ

ステージ用
アクセサリ

ステージ

ステージ

ステージ

ステージ

ステージ

ステージ

ステージ

Z軸ステージ

回転ステージ

傾斜ステージ

ステージ

ステージ

ステージ

ステージ