

## ▶ ステージ用アクセサリ ▶ 吸着プレート

## 吸着プレート

ダウンロード ▶ 2DCAD



↑ VA-60



↑ VA-MSS-50C

## 特長 Sales Point

- セラミックス焼結法の採用により、多孔質セラミックス内部からの発塵の心配がなく、使用環境を汚染しません。
- 吸着面全面にわたり均一な吸着力を発生いたします。従って、穴開き真空チャックが苦手とする厚みの薄いワーク、フィルム等のワークの保持に適しています。
- 定盤サイズの大きなものを製作しても、多孔質セラミックスの比重はアルミニウムより小さく（比重：1.6～1.8）、軽量なので、装置等の軽量化にも役立ちます。

製品番号	VA-60	VA-90	VA-125	VA-MSS-50C	VA-MSS-50WC
製品名	吸着プレート				
価格	受注生産				
平面度	0.005mm				
外形サイズ・適合製品量	60mm×60mm 0.17kg	90mm×90mm 0.37kg	125mm×125mm 0.67kg	MSS-50C用 0.60kg	MSS-50WC用 0.87kg
主要材質／表面処理	多孔質セラミックス、アルミ合金／黒アルマイト製地				

※掲載製品の外觀図面(2D/3D)データはホームページ(<http://www.chuo.co.jp>)Web製品カタログよりダウンロードできます。

※吸着プレートは受注生産です。価格・納期はお問い合わせください。

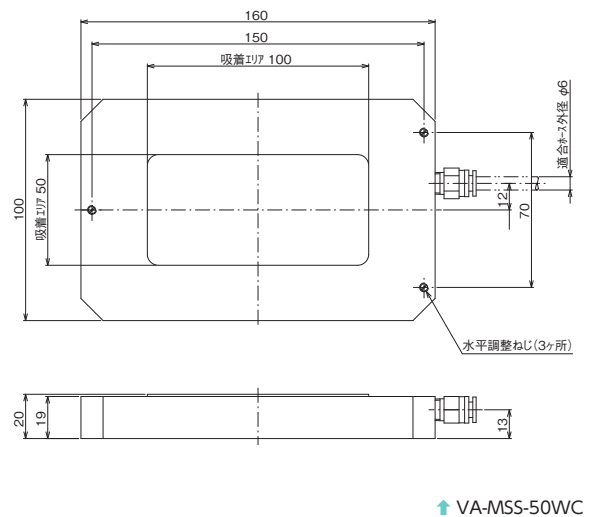
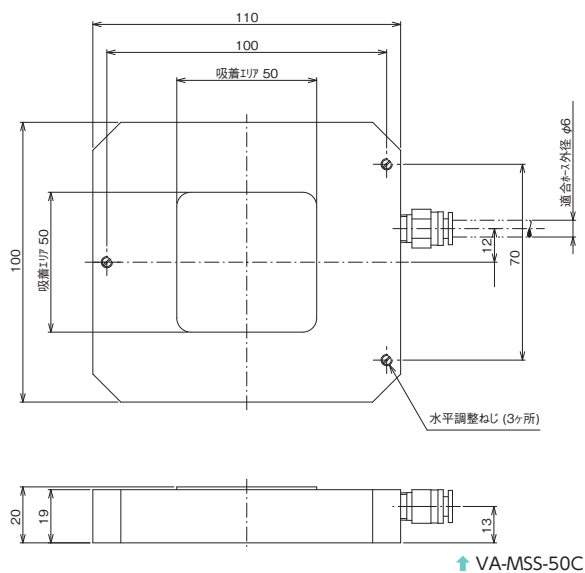
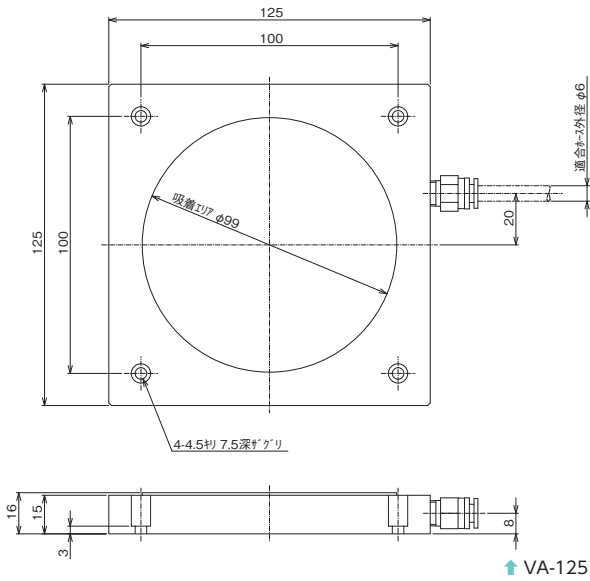
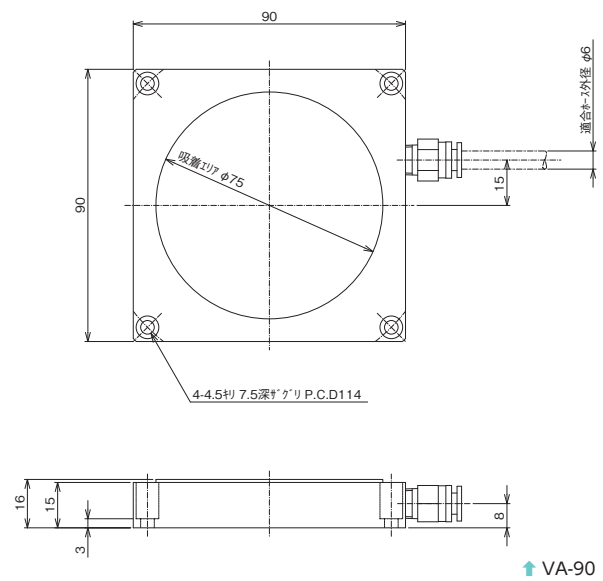
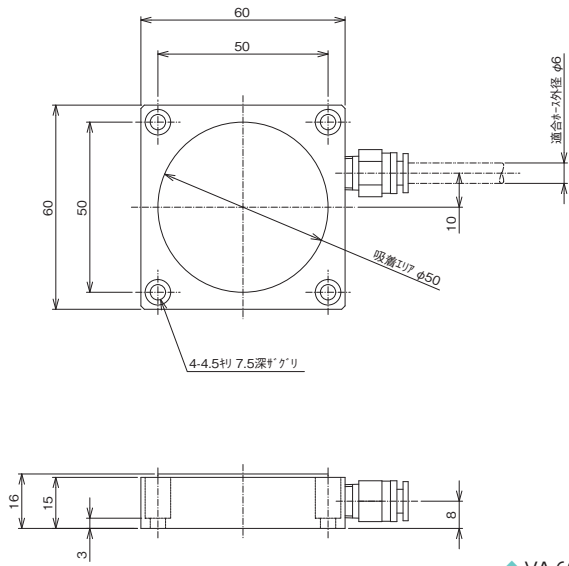


吸着プレート使用例



## 吸着プレート◀ ステージ用アクセサリ ▶

## 製品の外観図



自動ステージ

顕微鏡用  
自動化製品

手動ステージ

ステージ用  
アクセサリ

スベータ

アダプタ

ブラケット

吸着プレート